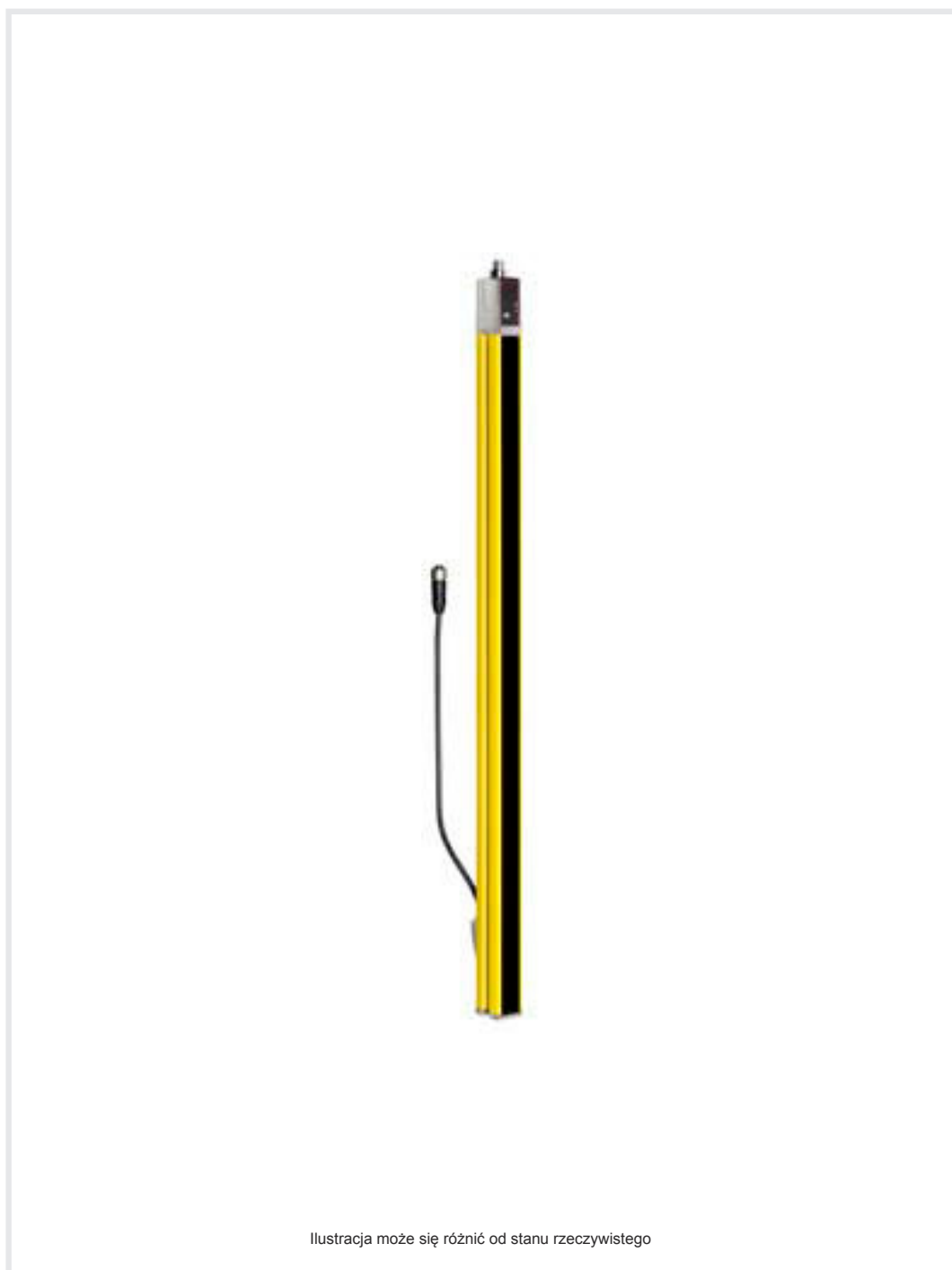


Karta danych technicznych

Odbiornik optoelektronicznej kurtyny bezpieczeństwa

Nr art.: 68012110

MLC520R14-1050H



Treść

- Dane techniczne
- Rysunki wymiarowe
- Przyłącze elektryczne
- Schemat elektryczny
- Obsługa i wskazanie
- Pasujące nadajniki
- Kod artykułu
- Wskazówki
- Akcesoria



Dane techniczne

Dane podstawowe

Seria	MLC 500
Rodzaj urządzenia	Odbiorniki
Kaskadowanie	Host
zawarty	2 szt. wpustów przesuwnych BT-NC
Aplikacja	Ochrona palców

Funkcje

Pakiet funkcji	Standard
Funkcje	Blokada uruchomienia/ponownego uruchomienia (RES) Konfiguracja przez okablowanie Kontrola styczników (EDM) Przełączanie kanału transmisji

Parametry

Typ	4, IEC/EN 61496
SIL	3, IEC 61508
SILCL	3, IEC/EN 62061
Poziom wydajności (PL)	e, EN ISO 13849-1
PFH _D	7,73E-09 per hour
Okres użytkowania T _M	20 years, EN ISO 13849-1
Kategoria	4, EN ISO 13849

Dane pola ochronnego

Rozdzielczość	14 mm
Wysokość pola ochronnego	1.050 mm

Dane optyczne

Liczba wiązek	105 Piece(s)
Synchronizacja	optyczny między nadajnikiem a odbiornikiem

Dane elektryczne

Okablowanie ochronne	Ochrona przeciwprzepięciowa Ochrona przecizwarciova
----------------------	--

Parametry wydajnościowe

Napięcie zasilania U _B	24 V, DC, -20 ... 20 %
Pobór prądu, maks.	150 mA
Zabezpieczenie	2 A średniocyfły

Wejścia

Liczba cyfrowych wejść przełączających	3 Piece(s)
--	------------

Wejścia przełączające

Rodzaj	Cyfrowe wejście przełączające
Napięcie przełączające high, min.	18 V
Napięcie przełączające low, maks.	2,5 V
Napięcie przełączające, typ.	22,5 V
Rodzaj napięcia	DC

Wyjścia

Liczba zabezpieczających wyjść przełączających (OSSD)	2 Piece(s)
---	------------

Przełączające wyjścia bezpieczeństwa

Rodzaj	Przełączające wyjście bezpieczeństwa OSSD
Napięcie przełączające high, min.	18 V
Napięcie przełączające low, maks.	2,5 V
Napięcie przełączające, typ.	22,5 V
Rodzaj napięcia	DC
Obciążenie prądem, maks.	380 mA
Indukcyjność obciążenia	2.000 µH
Pojemność obciążenia	0,3 µF
Prąd resztkowy, maks.	0,2 mA
Prąd resztkowy, typ.	0,002 mA
Spadek napięcia	1,5 V

Przełączające wyjście bezpieczeństwa 1

Przypisanie	Przyłącze 1, pin 5
Element przełączający	Tranzystor, PNP

Przełączające wyjście bezpieczeństwa 2

Przypisanie	Przyłącze 1, pin 6
Element przełączający	Tranzystor, PNP

Zachowanie czasowe

Czas reakcji	23 ms, plus czasy reakcji urządzeń Middle Guest/Guest
Czas ponownego załączenia	100 ms

Przyłącze

Liczba przyłączy	2 Piece(s)
------------------	------------

Przyłącze 1

Funkcja	Interfejs maszynowy
Rodzaj przyłącza	Wtyczki okrągłe
Rozmiar gwintu	M12
Materiał	Metal
Liczba pinów	8 -pin

Przyłącze 2

Funkcja	Kaskada Guest Out Kaskada Middle Guest Out
Rodzaj przyłącza	Przewód z wtyczką okrągłą
Długość przewodu	330 mm
Materiał płaszczka	PUR
Rozmiar gwintu	M12
Materiał	Tworzywo sztuczne
Liczba pinów	8 -pin

Właściwości przewodu

Dopuszczalny przekrój przewodu, typ.	0,25 mm ²
Długość kabla przyłączeniowego, maks.	100 m
Dopuszczalny opór przewodu w stosunku do obciążenia, maks.	200 Ω

Dane techniczne

Dane mechaniczne

Wymiar (szer. x wys. x dł.)	29 mm x 1.116 mm x 53 mm
Materiał obudowy	Metal
Obudowa metalowa	Aluminium
Materiał osłony obiektywu	Tworzywo sztuczne / PMMA
Materiał pokryw końcowych	Cynkowy odlew ciśnieniowy
Masa netto	1.275 g
Kolor obudowy	żółty, RAL 1021
Rodzaj mocowania	Kątowniki montażowe Montaż w rowkach Uchwyt obrotowy

Obsługa i wskazanie

Rodzaj wskazania	7-segmentowy wyświetlacz LED
Liczba LED	2 Piece(s)

Parametry otoczenia

Temperatura otoczenia podczas pracy	0 ... 55 °C
Temperatura otoczenia w miejscu przechowywania	-30 ... 70 °C
Wilgotność względna powietrza (niekondensująca)	0 ... 95 %

Certyfikaty

Stopień ochrony	IP 65
Klasa ochrony	III
Dopuszczenia	c TÜV NRTL US c UL US TÜV Süd
Odporność na drgania	50 m/s ²
Odporność na wstrząsy	100 m/s ²
Patenty US	US 6,418,546 B

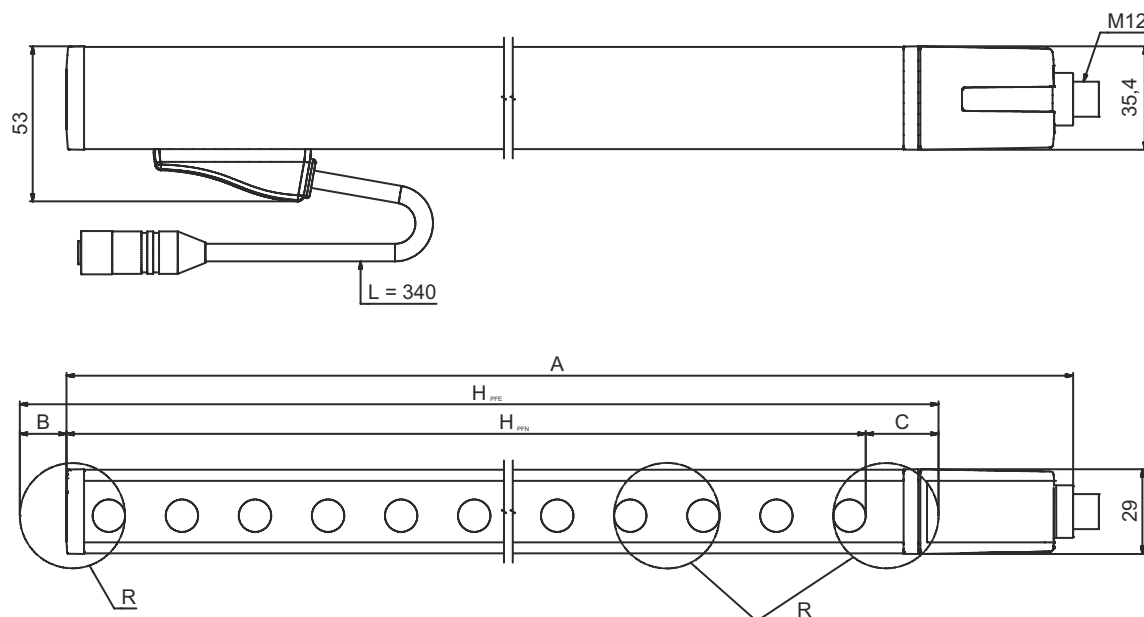
Klasyfikacja

Numer taryfy celnej	85365019
ECLASS 5.1.4	27272704
ECLASS 8.0	27272704
ECLASS 9.0	27272704
ECLASS 10.0	27272704
ECLASS 11.0	27272704
ECLASS 12.0	27272704
ECLASS 13.0	27272704
ECLASS 14.0	27272704
ECLASS 15.0	27272704
ETIM 5.0	EC002549
ETIM 6.0	EC002549
ETIM 7.0	EC002549
ETIM 8.0	EC002549
ETIM 9.0	EC002549
ETIM 10.0	EC002549

Rysunki wymiarowe

Wszystkie wymiary są podane w milimetrach

Obliczanie efektywnie skutecznej wysokości pola ochronnego $H_{PFE} = H_{PFN} + B + C$



H_{PFE} Efektywnie skuteczna wysokość pola ochronnego = 1062 mm

H_{PFN} Znamionowa wysokość pola ochronnego = 1050 mm

A Łączna wysokość = 1116 mm

B 6 mm

C 6 mm

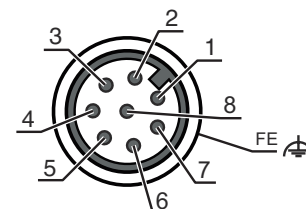
R Efektywnie skuteczna wysokość pola ochronnego H_{PFE} wykracza poza wymiary obszaru optyki, aż po zewnętrzne krawędzie okręgów oznaczonych R.

Przyłącze elektryczne

Przyłącze 1

Funkcja	Interfejs maszynowy
Rodzaj przyłącza	Wtyczki okrągłe
Rozmiar gwintu	M12
Typ	male
Materiał	Metal
Liczba pinów	8 -pin
Kodowanie	Z kodowaniem A
Obudowy wtyczki	FE/SHIELD

Pin	Obsadzenie pinów	Kolor żyły
1	IO1	Biały
2	VIN1	brązowy
3	IN3	zielony
4	IN4	żółty
5	OSSD1	szary
6	OSSD2	różowy
7	VIN2	niebieski
8	IN8	czerwony



Przylącze elektryczne

Przylącze 2

Funkcja	Kaskada Guest Out Kaskada Middle Guest Out
Rodzaj przylącza	Przewód z wtyczką okrągłą
Długość przewodu	330 mm
Materiał płaszcz	PUR
Kolor przewodu	czarny
Przekrój żyły	0,14 mm ²
Rodzaj skrętu	Parowanie (Twisted Pair)
Rozmiar gwintu	M12
Typ	female
Materiał	Tworzywo sztuczne
Liczba pinów	8 -pin
Kodowanie	Z kodowaniem A

Schemat elektryczny

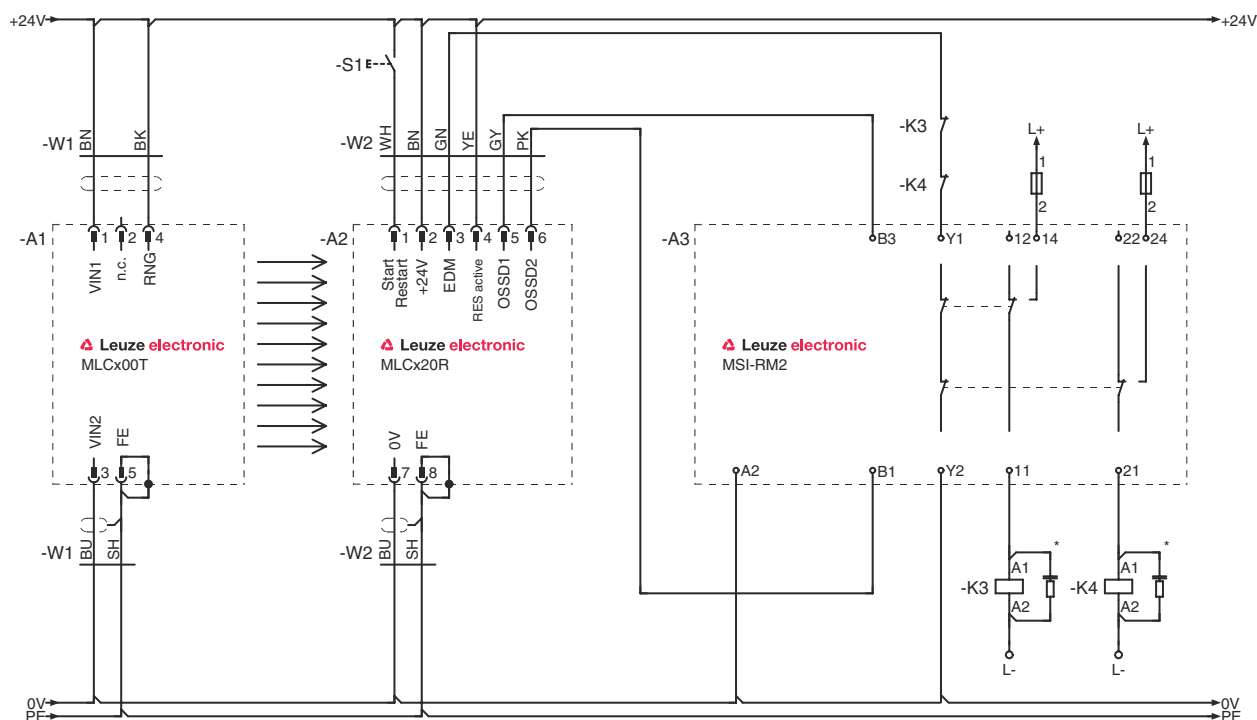
Schemat podłączania odbiorników



- VIN1 = +24 V, VIN2 = 0 V: kanał transmisji C1
- VIN1 = +0 V, VIN2 = +24 V: kanał transmisji C2

Schemat elektryczny

Przykład połączenia z podłączonym dalej zabezpieczającym urządzeniem sterowniczym MSI-RM2



Obsługa i wskazanie

LED	Wskazanie	Znaczenie
1	Wył.	Urządzenie wyłączone
	czerwony, światło ciągłe	OSSD wył.
	czerwony, migające, 1 Hz	Błąd zewnętrzny
	czerwony, migające, 10 Hz	Błąd wewnętrzny
	zielony, migające, 1 Hz	OSSD wł., słaby sygnał
2	zielony, światło ciągłe	OSSD wł.
	Wył.	RES dezaktywowany lub RES aktywny i odblokowany lub RES zablokowany i naruszone pole ochronne
	żółty, światło ciągłe	RES aktywny i blokuje ale gotowy do odblokowania – pole ochronne niezastłonięte i ewent. połączony czujnik odblokowany

Pasujące nadajniki

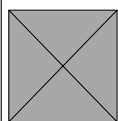
Nr art.	Oznaczenie	Artykuł	Opis
68010110	MLC500T14-1050H	Nadajnik optoelektronicznej kurtyny bezpieczeństwa	Rozdzielczość: 14 mm Wysokość pola ochronnego: 1.050 mm Zasięg: 0 ... 6 m Przyłącze: Wtyczki okrągłe, M12, Metal, 5 -pin

Kod artykułu

Oznaczenie artykułu: **MLCxyy-za-hhhhei-ooo****MLC** **Optoelektroniczna kurtyna bezpieczeństwa**

x	Seria 3: MLC 300 5: MLC 500
yy	Klasy działania 00: Nadajnik 01: Nadajnik (AIDA) 02: Nadajnik z wejściem testowym 10: odbiornik Basic – automatyczne ponowne uruchomienie 11: odbiornik Basic – automatyczne ponowne uruchomienie (AIDA) 20: odbiornik Standard – do wyboru EDM/RES 30: odbiornik Extended – wygaszanie/muting lub gating 35: odbiornik Extended – gating
z	Rodzaj urządzenia T: nadajnik R: odbiornik
a	Rozdzielczość 14: 14 mm 20: 20 mm 30: 30 mm 40: 40 mm 90: 90 mm
hhhh	Wysokość pola ochronnego 150 ... 3000: od 150 mm do 3000 mm
e	Host/Guest (opcjonalnie) H: Host MG: Middle Guest G: Guest
i	Interfejs (opcjonalnie) /A: AS-i
ooo	Opcja /V: high Vibration-proof EX2: ochrona przeciwwybuchowa (strefy 2 + 22) SPG: Smart Process Gating SPG RR: Smart Process Gating – zredukowana rozdzielczość

Wskazówka

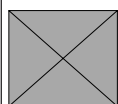


Lista ze wszystkimi dostępnymi typami urządzeń znajduje się na stronie internetowej Leuze www.leuze.com.

Wskazówki




Przestrzegać użytkowania zgodnego z przeznaczeniem!




- ☞ Produkt może być eksploatowany tylko przez osoby kompetentne.
- ☞ Produkt stosować tylko zgodnie z przeznaczeniem.

Akcesoria

Technologia połączeniowa – kable przyłączeniowe

	Nr art.	Oznaczenie	Artykuł	Opis
	50135128	KD S-M12-8A-P1-050	Kabel przyłączeniowy	Przyłącze 1: Wtyczki okrągłe, M12, osiowy, female, Z kodowaniem A, 8 -pin Wtyczka okrągła, LED: Nie Przyłącze 2: otwarty koniec Ekranowane: Tak Długość przewodu: 5.000 mm Materiał płaszczka: PUR

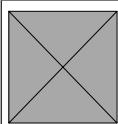
Technika zamocowań – uchwyty obrotowe

	Nr art.	Oznaczenie	Artykuł	Opis
	429393	BT-2HF	Zestaw uchwytów	Mocowanie, po stronie instalacji: Mocowanie przelotowe Mocowanie, po stronie urządzenia: zaciskany Rodzaj elementu mocującego: obrotowy 360° Materiał: Metal, Tworzywo sztuczne

Usługi

	Nr art.	Oznaczenie	Artykuł	Opis
	S981050	CS40-I-140	Inspekcja bezpieczeństwa	Szczegóły: Kontrola zastosowania bariery świetlnej bezpieczeństwa zgodnie z aktualnymi normami i dyrektywami. Zachowywanie danych urządzeń i maszyn w bazie danych. Tworzenie dziennika testowego dla każdej aplikacji. Warunki: Należy umożliwić zatrzymanie maszyn, zapewnić wparcie ze strony pracowników klienta oraz zapewnić dostęp do maszyny dla pracowników Leuze.
	S981046	CS40-S-140	Wsparcie przy uruchomieniu	Szczegóły: Dla urządzeń zabezpieczających z pomiarem czasu zatrzymania i pierwszą inspekcją. Warunki: Urządzenia i kable przyłączeniowe są już zamontowane, cena bez kosztów podróży i ewent. kosztów noclegu.

Wskazówka



🔗 Listę z dostępnymi akcesoriami można znaleźć na stronie internetowej Leuze w zakładce Pobieranie strony ze szczegółami artykułów.