

Folha de dados técnicos

Sensor de referência dinâmico

N.º do art.: 50141898

DRT25C.3/L6



A imagem pode divergir

Conteúdo

- Dados técnicos
- Desenhos dimensionais
- Conexão elétrica
- Operação e indicação
- Código do artigo
- Notas
- Outras informações
- Acessórios



Dados técnicos

Dados básicos

| | |
|----------------------------|---|
| Série | 25C |
| Princípio de funcionamento | Teach de referência em relação ao fundo |

Dados óticos

| | |
|----------------------------|--|
| Alcance de operação | 0,05 ... 0,2 m |
| Alcance de operação | Máx. na superfície de referência |
| Faixa de ajuste | 50 ... 200 mm |
| Fonte de luz | LED, Vermelho |
| Comprimento de onda | 645 nm |
| Forma do sinal transmitido | Pulsado |
| Grupo de LEDs | Grupo isento (conforme a norma EN 62471) |

Dados elétricos

| | |
|----------------------|--|
| Proteção do circuito | Proteção contra curto-circuito Proteção contra troca de polos |
|----------------------|--|

Dados de desempenho

| | |
|-----------------------------|---|
| Tensão de alimentação U_B | 12 ... 30 V, CC, Incl. ondulação residual |
| Ondulação residual | 0 ... 15 %, de U_B |
| Corrente sem carga | 0 ... 40 mA |

Saídas

| | |
|--|---------|
| Número de saídas de chaveamento digitais | 2 Unid. |
|--|---------|

Saídas de chaveamento

| | |
|-------------------------------|---|
| Tipo de tensão | CC |
| Corrente de chaveamento, máx. | 100 mA |
| Tensão de chaveamento | high: $\geq(U_B - 2,5V)$ low: $\leq 2,5 V$ |

Saída de chaveamento 1

| | |
|--------------------------|--|
| Ocupação | Conexão 1, pino 4 |
| Elemento de chaveamento | Transistor, Push-pull |
| Princípio de chaveamento | IO-Link / comutação por luz (PNP)/ comutação por sombra (NPN) |

Saída de chaveamento 2

| | |
|--------------------------|---|
| Ocupação | Conexão 1, pino 2 |
| Elemento de chaveamento | Transistor, Push-pull |
| Princípio de chaveamento | Comutação por luz (PNP)/comutação por sombra (NPN) |

Comportamento temporal

| | |
|---------------------------|---|
| Frequência de chaveamento | 750 Hz, (nível de autoaprendizado 1: 500 Hz) |
| Tempo de resposta | 0,66 ms |
| Período de inicialização | 300 ms |

Interface

| | |
|------|---------|
| Tipo | IO-Link |
|------|---------|

IO-Link

| | |
|-----------------------|---------------|
| Modo COM | COM3 |
| Tempo de ciclo mín. | COM3 = 0,4 ms |
| Tipo de quadro | 2.5 |
| Especificação | V1.1 |
| Device ID | 2140 |
| Suporte de modo SIO | Sim |
| Dados do processo IN | 8 bit |
| Dados do processo OUT | 8 bit |
| Dual Channel | Sim |

Conexão

Conexão 1

| | |
|--------------------------|------------------------------------|
| Função | Alimentação de tensão Sinal OUT |
| Tipo de conexão | Cabo |
| Comprimento do cabo | 2.000 mm |
| Material da bainha | PUR |
| Cor do cabo | Preto |
| Número de fios | 4 fios |
| Seção transversal do fio | 0,2 mm ² |

Dados mecânicos

| | |
|--------------------------------------|--|
| Dimensões (L x A x C) | 15 mm x 42,7 mm x 30 mm |
| Material da carcaça | Plástico |
| Carcaça plástico | ABS |
| Material da cobertura da parte ótica | Plástico |
| Peso líquido | 55 g |
| Cor da carcaça | Vermelho |
| Tipo de fixação | Através de suporte de fixação opcional Fixação de passagem com rosca M4 |
| Compatibilidade do material | ECOLAB |

Operação e indicação

| | |
|-------------------------------|---|
| Tipo de indicação | LED |
| Número de LEDs | 2 Unid. |
| Elementos de comando | Botão de teach |
| Função do elemento de comando | Aprendizado em relação à superfície de referência |

Dados do ambiente

| | |
|-------------------------------------|---|
| Temperatura ambiente, operação | -10 ... 50 °C, Compensação de temperatura ± 15 °C |
| Temperatura ambiente, armazenamento | -40 ... 70 °C |

Certificações

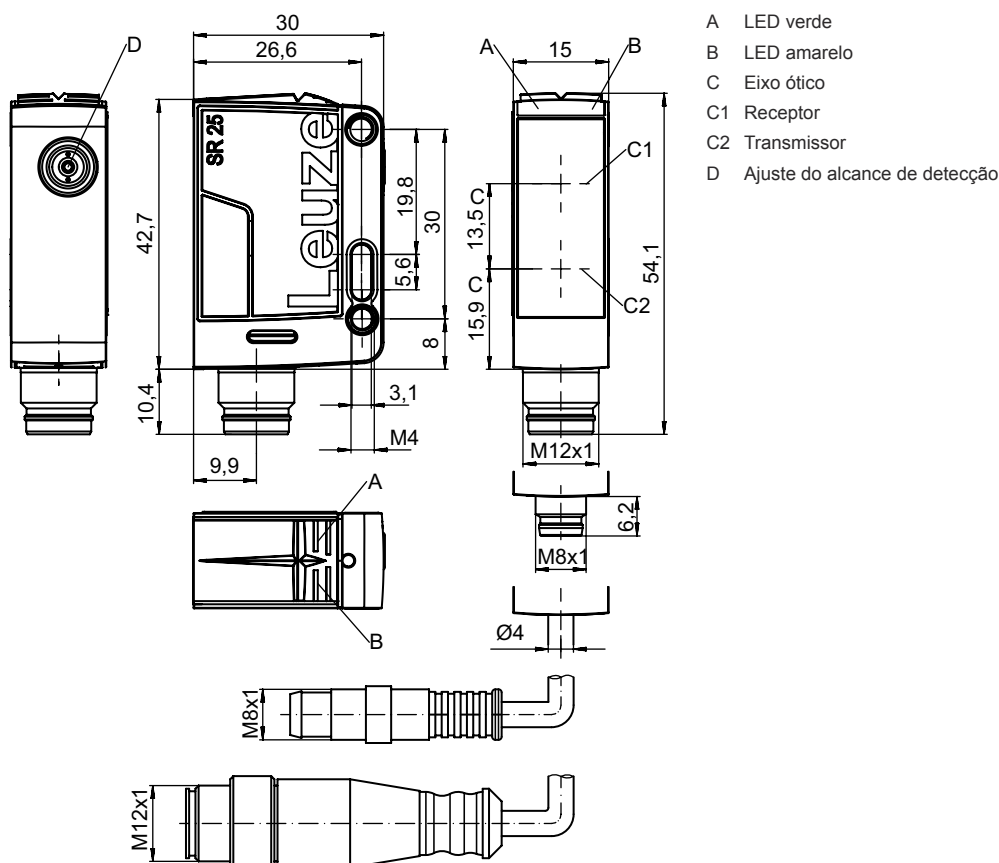
| | |
|---------------------------|-----------------|
| Grau de proteção | IP 67 IP 69K |
| Classe de proteção | III |
| Certificações | c UL US |
| Conjunto de normas válido | IEC 60947-5-2 |

Dados técnicos

| | |
|---------------------------|----------|
| Número da pauta aduaneira | 85365019 |
| ECLASS 5.1.4 | 27270903 |
| ECLASS 8.0 | 27270903 |
| ECLASS 9.0 | 27270903 |
| ECLASS 10.0 | 27270903 |
| ECLASS 11.0 | 27270903 |
| ECLASS 12.0 | 27270903 |
| ECLASS 13.0 | 27270903 |
| ECLASS 14.0 | 27270903 |
| ECLASS 15.0 | 27270903 |
| ETIM 5.0 | EC001821 |
| ETIM 6.0 | EC001821 |
| ETIM 7.0 | EC001821 |
| ETIM 8.0 | EC001821 |
| ETIM 9.0 | EC001821 |
| ETIM 10.0 | EC001821 |

Desenhos dimensionais

Todas as medidas em milímetros



Conexão elétrica

Conexão 1

| | |
|--------------------------|-----------------------|
| Função | Alimentação de tensão |
| | Sinal OUT |
| Tipo de conexão | Cabo |
| Comprimento do cabo | 2.000 mm |
| Material da bainha | PUR |
| Cor do cabo | Preto |
| Número de fios | 4 fios |
| Seção transversal do fio | 0,2 mm ² |

Cor do fio

Ocupação dos fios

| | |
|--------|-----------------|
| Marrom | V+ |
| Branco | OUT 2 |
| Azul | GND |
| Preto | IO-Link / OUT 1 |

Operação e indicação

| LED | Indicador | Significado |
|-----|-----------------------|--------------------|
| 1 | Verde, luz contínua | Pronto para operar |
| 2 | Amarelo, luz contínua | Objeto detectado |

Código do artigo

Nome do artigo: AAA25C d EE-f.GGH/iJ-K

| | |
|---------------|--|
| AAA25C | Tipo de funcionamento/construção HT25C: sensor fotoelétrico difuso com supressão de fundo PRK25C: barreira de luz retrorreflexiva com filtro de polarização LS25C: barreira de luz unidirecional, transmissor LE25C: barreira de luz unidirecional, receptor DRT25C: sensor de referência dinâmico |
| d | Tipo de luz Excluído: luz vermelha I: luz infravermelha |
| EE | Fonte de luz Excluído: LED PP: LED tipo pin-point Power L1: classe de laser 1 L2: classe de laser 2 |
| f | Alcance de operação predefinido (opcional) Excluído: alcance conforme folha de dados xxxF: alcance de operação predefinido [mm] |
| GG | Equipamento A: princípio de autocolimação (lente única) S: ponto de luz pequeno D: detecção de objetos envolvidos em película X: variante Extended HF: ocultação da iluminação HF (LED) XL: ponto de luz extra longo T: princípio de autocolimação (lente única) para garrafas altamente transparentes sem tracking TT: princípio de autocolimação (lente única) para garrafas altamente transparentes com tracking F: supressão de frente R: alcance aumentado SL: Diafragma de fenda |
| H | Ajuste do alcance 1: potenciômetro 270° 2: potenciômetro multivolta 3: teach-in através de botão R: alcance aumentado |

Código do artigo

| | |
|----------|--|
| i | <p>Saída de chaveamento / função OUT 1/IN: pino 4 ou fio preto</p> <p>2: saída de transistor NPN, chaveamento por luz N: saída de transistor NPN, chaveamento por sombra 4: saída de transistor PNP, chaveamento por luz P: saída de transistor PNP, chaveamento por sombra X: pino não ocupado 8: entrada de ativação (ativação com sinal high) L: interface IO-Link (modo SIO: comutação por luz PNP, comutação por sombra NPN) 6: saída de chaveamento push-pull, PNP chaveamento por luz, NPN chaveamento por sombra G: saída de chaveamento push-pull, PNP chaveamento por sombra, NPN chaveamento por luz</p> |
| J | <p>Saída de chaveamento / função OUT 2/IN: pino 2 ou fio branco</p> <p>2: saída de transistor NPN, chaveamento por luz N: saída de transistor NPN, chaveamento por sombra 4: saída de transistor PNP, chaveamento por luz P: saída de transistor PNP, chaveamento por sombra W: saída de advertência X: pino não ocupado 6: saída de chaveamento push-pull, PNP chaveamento por luz, NPN chaveamento por sombra T: teach-in através de cabo G: saída de chaveamento push-pull, PNP chaveamento por sombra, NPN chaveamento por luz 8: entrada de ativação (ativação com sinal high)</p> |
| K | <p>Conexão elétrica</p> <p>Excluído: cabo, comprimento padrão 2000 mm, 4 fios 200-M12: cabo, comprimento 200 mm com conector M12, 4 polos, axial (conector) M8: conector M8, 4 polos (conector) M12: conector M12, 4 polos (conector) 200-M8: cabo, comprimento 200 mm com conector M8, 4 polos, axial (conector) M8.1: Snap-In, conector M8, 4 polos (conector)</p> |

Nota



Uma lista com todos os tipos de dispositivo disponíveis encontra-se na página da Leuze na Internet, em www.leuze.com.

Notas



Respeitar a utilização prevista!




- ☞ O produto não é um sensor de segurança e não atua para a proteção de pessoas.
- ☞ O produto só deve ser colocado em operação por pessoas capacitadas.
- ☞ Aplique o produto apenas de acordo com a sua utilização prevista.

Outras informações


- Fonte de luz: vida útil média de 100.000h com temperatura ambiente de 25 °C

Acessórios

Tecnologia de conexão - Unidade de conexão

| | N.º do art. | Designação | Artigo | Descrição |
|--|-------------|-----------------------|----------------|---|
|  | 50144900 | MD 798i-11-82/L5-2222 | Master IO-Link | <p>Tipo: Master IO-Link</p> <p>Consumo de corrente, máx.: 11.000 mA</p> <p>Saídas de chaveamento por cada conexão do sensor: 1 Unid.</p> <p>Saída de chaveamento: Transistor, PNP</p> <p>Interface: IO-Link, Detecção automática do protocolo, EtherNet IP, Modbus TCP, PROFINET</p> <p>Conexões: 12 Unid.</p> <p>Conexões do sensor: 8 Unid.</p> <p>Conexões para alimentação de tensão: 2 Unid.</p> <p>Conexões de interface: 2 Unid.</p> <p>Grau de proteção: IP 67, IP 65, IP 69K</p> |

Tecnologia de fixação - Suportes de fixação

| | N.º do art. | Designação | Artigo | Descrição |
|---|-------------|------------|-----------------------|---|
|  | 50118543 | BT 300M.5 | Cantoneira de fixação | <p>Versão do suporte de fixação: Ângulo em forma de L</p> <p>Fixação, lado da instalação: Fixação de passagem</p> <p>Fixação, lado do dispositivo: Parafusável, Adequado para parafusos M4</p> <p>Tipo de suporte de fixação: Ajustável</p> <p>Material: Aço inox</p> |

Tecnologia de fixação - Sistemas de montagem com barras redondas

| | N.º do art. | Designação | Artigo | Descrição |
|---|-------------|-----------------|--------------------------|--|
|  | 50117829 | BTP 200M-D12 | Sistema de montagem | <p>Versão do suporte de fixação: Cobertura de proteção</p> <p>Fixação, lado da instalação: Para barra redonda 12 mm</p> <p>Fixação, lado do dispositivo: Parafusável</p> <p>Tipo de suporte de fixação: Apertável com terminal, Ajustável, Girável em 360°</p> <p>Material: Metal</p> |
|  | 50142207 | BTU 300M-D12-90 | Fixação de barra redonda | <p>Versão do suporte de fixação: Sistema de montagem</p> <p>Fixação, lado da instalação: Para barra redonda 12 mm, Fixação de aperto por chapa</p> <p>Fixação, lado do dispositivo: Parafusável, Adequado para parafusos M4</p> <p>Tipo de suporte de fixação: Apertável com terminal, Ajustável, Girável em 360°</p> <p>Material: Metal</p> |
|  | 50142208 | BTU D12M-L-200 | Barra redonda | <p>Versão do suporte de fixação: Barra redonda</p> <p>Fixação, lado da instalação: Apertável com terminal</p> <p>Fixação, lado do dispositivo: Apertável com terminal</p> <p>Material: Metal</p> |

Nota



Uma lista com todos os artigos de acessórios disponíveis encontra-se na página da Leuze na internet, na guia Download da página de detalhes do artigo.