

Scheda tecnica dati

Distributore a Y

Cod. art.: 50135996

YV U-SDD-25-83-83-X04

Contenuto

- Dati tecnici
- Disegni quotati
- Collegamento elettrico
- Accessori



La figura può variare



Dati tecnici

Collegamento

Numero di collegamenti	3 pezzo(i)
------------------------	------------

Collegamento 1

Tipo di collegamento	Connettore circolare
Grandezza della filettatura	M8
Tipo	femile
Numero di poli	3 poli
Codifica	Codifica A
Modello	Assiale

Collegamento 2

Tipo di collegamento	Connettore circolare
Grandezza della filettatura	M8
Tipo	femile
Numero di poli	3 poli
Codifica	Codifica A
Modello	Assiale

Collegamento 3

Tipo di collegamento	Connettore circolare
Grandezza della filettatura	M12
Tipo	male
Numero di poli	5 poli
Codifica	Codifica A
Modello	Assiale

Proprietà del cavo

Schermato	No
-----------	----

Dati meccanici

Forma costruttiva	Cubica
Dimensioni (P x H x L)	33,5 mm x 15,8 mm x 40,4 mm
Apertura della chiave	13 mm
Peso netto	16 g
Materiale	PUR

Dati ambientali

Temperatura ambiente, funzionamento	-25 ... 85 °C
-------------------------------------	---------------

Certificazioni

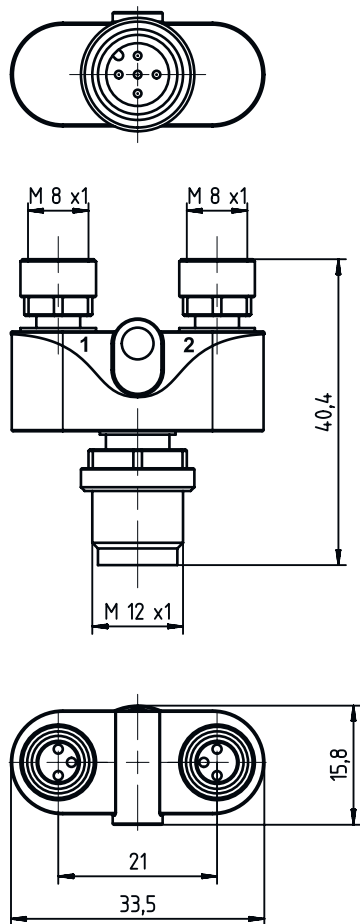
Grado di protezione	IP 67
---------------------	-------

Classificazione

Voce tariffaria doganale	85366990
ECLASS 5.1.4	27279201
ECLASS 8.0	27440104
ECLASS 9.0	27069190
ECLASS 10.0	27440111
ECLASS 11.0	27440111
ECLASS 12.0	27440111
ECLASS 13.0	27440111
ECLASS 14.0	27440111
ECLASS 15.0	27440111
ECLASS 16.0	27440111
ETIM 5.0	EC002498
ETIM 6.0	EC002925
ETIM 7.0	EC002925
ETIM 8.0	EC003558
ETIM 9.0	EC003558
ETIM 10.0	EC003558
UNSPSC 26.08	32151900

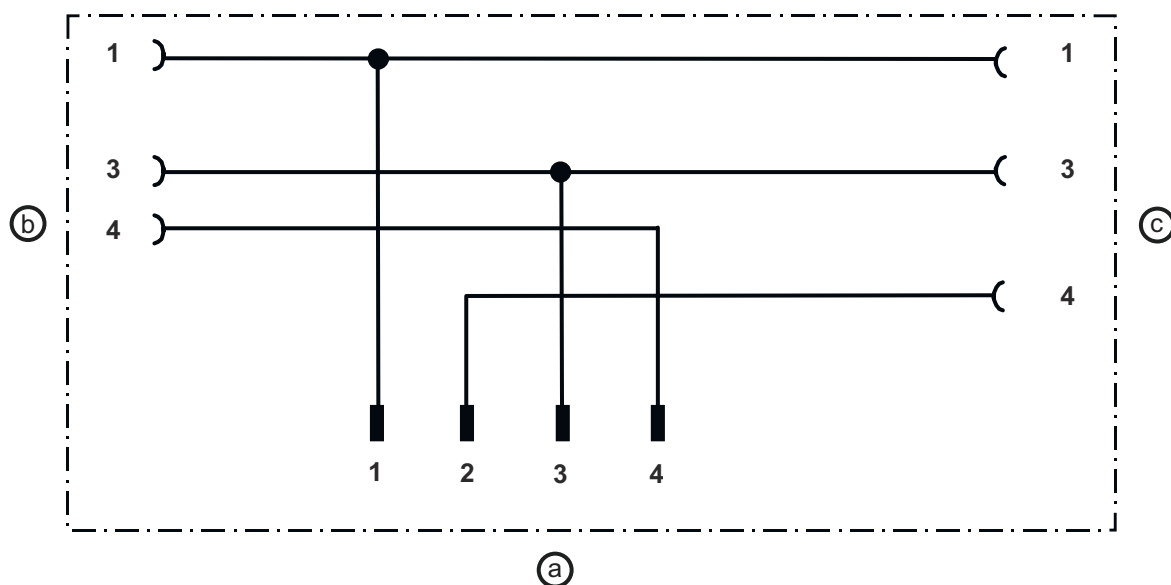
Disegni quotati

Tutte le dimensioni in millimetri



Disegni quotati

Schema elettrico



- a Collegamento 3, connettore maschio M12
- b Collegamento 1, connettore femmina M8
- c Collegamento 2, connettore femmina M8

Collegamento elettrico

Collegamento 1

Tipo di collegamento	Connettore circolare
Grandezza della filettatura	M8
Tipo	female
Numero di poli	3 poli
Codifica	Codifica A
Modello	Assiale

Collegamento 2

Tipo di collegamento	Connettore circolare
Grandezza della filettatura	M8
Tipo	female
Numero di poli	3 poli
Codifica	Codifica A
Modello	Assiale

Collegamento 3

Tipo di collegamento	Connettore circolare
Grandezza della filettatura	M12
Tipo	male
Numero di poli	5 poli
Codifica	Codifica A
Modello	Assiale

Accessori

Generalità

	Cod. art.	Designazione	Articolo	Descrizione
	50132266	TT-Set 0,6-13	Attrezzo	Tipo: Chiave dinamometrica Apertura della chiave: 13 mm Momento torcente: 0,6 N·m Materiale: Plastica, Acciaio inox Temperatura ambiente: -40 ... 120 °C

Avviso



È possibile trovare una lista con tutti gli accessori disponibili sul sito di Leuze nel registro Download della pagina di dettaglio del prodotto.