

Scheda tecnica dati

Specchio deflettore

Cod. art.: 50110200

US 60-150W

Contenuto

- Dati tecnici
- Disegni quotati
- Accessori



La figura può variare

Dati tecnici

Dati di base

Contiene	2 tasselli scorrevoli M6
Tipo di colonne e specchi	Specchio deflettore di superficie

Dati meccanici

Dimensioni (P x H x L)	25 mm x 68 mm x 220 mm
Peso netto	600 g
Colore dell'alloggiamento	Giallo, RAL 1021
Tipo di fissaggio	Montaggio su scanalatura Supporto girevole
Idoneo per sensore	Lettori stazionari di codici a barre
Lunghezza dello specchio	210 mm
Larghezza specchio	60 mm

Classificazione

Voce tariffaria doganale	70099200
ECLASS 5.1.4	27279207
ECLASS 8.0	27279207
ECLASS 9.0	27273605
ECLASS 10.0	27273605
ECLASS 11.0	27273605
ECLASS 12.0	27273605
ECLASS 13.0	27273605
ECLASS 14.0	27273605
ECLASS 15.0	27273605
ECLASS 16.0	27273605
ETIM 5.0	EC002467
ETIM 6.0	EC002467
ETIM 7.0	EC002467
ETIM 8.0	EC002467
ETIM 9.0	EC002467
ETIM 10.0	EC002467
UNSPSC 26.08	31241706

Disegni quotati

Tutte le dimensioni in millimetri

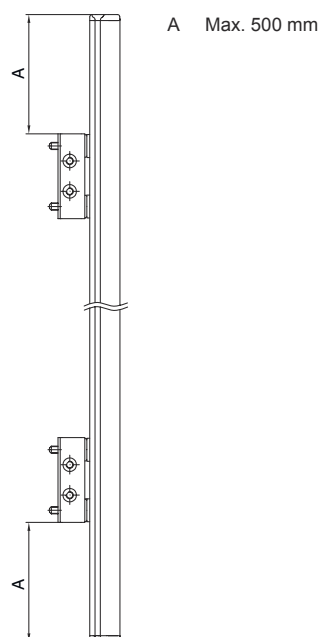
Specchio



L Lunghezza = 220 mm
SL Lunghezza specchio = 210 mm



Distanze di montaggio



Disegni quotati

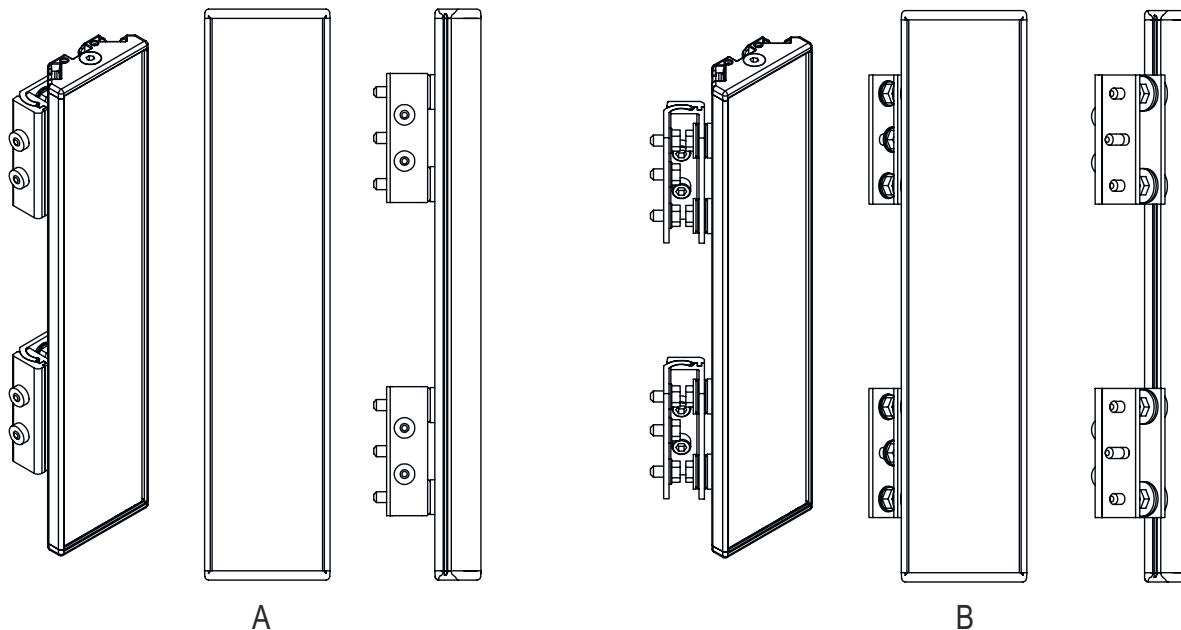
Montaggio con staffa standard BT-2UM60



- A Laterale
- B posteriore
- C Inclinazione regolabile (0 - 90°)

Disegni quotati

Montaggio con supporto orientabile BT-2SB10



A posteriore
B Lateralmente 45°

Accessori

Tecnica di fissaggio - Staffe di fissaggio

	Cod. art.	Designazione	Articolo	Descrizione
	430105	BT-2UM60	Supporto	Fissaggio, lato impianto: Fissaggio passante Fissaggio, lato dispositivo: Avvitabile Materiale: Metallo

Tecnica di fissaggio - Supporti girevoli

	Cod. art.	Designazione	Articolo	Descrizione
	424422	BT-2SB10	Kit supporto	Contiene: 2 BT-SB10 Modello di elemento di fissaggio: Supporto di fissaggio Fissaggio, lato impianto: Fissaggio passante Fissaggio, lato dispositivo: Serrabile, Sulla scanalatura C laterale Tipo di elemento di fissaggio: Orientabile Campo di oscillazione: -8 ... 8° Materiale: Metallo

Accessori

Avviso



È possibile trovare una lista con tutti gli accessori disponibili sul sito di Leuze nel registro Download della pagina di dettaglio del prodotto.