

기술 데이터 시트

직반 센서

품목 번호: 50138500

ET23/4X-M8

내용

- 기술 데이터
- 치수 도면
- 전기 연결
- 다이어그램
- 조작 및 표시
- 제품 키워드
- 참고
- 상세 정보
- 액세서리



그림과 차이가 날 수 있습니다



기술 데이터

기본 데이터

| | |
|-------|-------|
| 시리즈 | 23 |
| 작동 원리 | 터치 원리 |

광학 데이터

| | |
|------------------|---------------------|
| 감지 범위 | 안정된 감지 범위 |
| 작동 감지 범위, 백색 90% | 0 ... 0.56 m |
| 작동 감지 범위, 흑색 6% | 0.025 ... 0.22 m |
| 제한 감지 범위, 백색 90% | 0 ... 0.7 m |
| 제한 감지 범위, 흑색 6% | 0.02 ... 0.29 m |
| 제한 감지 범위 | * 일반적인 감지 범위 |
| 설정 범위 | 60 ... 560 mm |
| 광원 | LED, 적색 |
| 파장 길이 | 645 nm |
| 송신 신호 형태 | 펄스형 |
| LED 그룹 | 면제 그룹(EN 62471에 따름) |

전기 데이터

| | |
|-------|----------------|
| 보호 회로 | 극점 보호 단락 방지 |
|-------|----------------|

성능 데이터

| | |
|---------------|------------------------|
| 공급전압 점검 U_B | 10 ... 30 V, DC, 리플 포함 |
| 잔류 리플 | 0 ... 15 %, U_B 에서 |
| 개방회로 전류 | 0 ... 20 mA |

출력

| | |
|------------|------|
| 디지털 스위칭 출력 | 1 개수 |
|------------|------|

스위칭 출력

| | |
|------------|---|
| 종류 | 디지털 스위칭 출력부 |
| 전압 형식 | DC |
| 스위칭 전류, 최대 | 100 mA |
| 스위칭 전압 | high: $\geq (U_B - 2.5V)$ low: $\leq 2,5V$ |

스위칭 출력 1

| | |
|--------|------------|
| 할당 | 연결부 1, 핀 4 |
| 스위칭 소자 | 트랜지스터, PNP |
| 스위칭 원리 | light 스위칭 |

시간 응답

| | |
|----------|--------|
| 스위칭 주파수 | 500 Hz |
| 응답 시간 | 1 ms |
| 동작 전 딜레이 | 300 ms |

연결

| | |
|----|------|
| 연결 | 1 개수 |
|----|------|

연결 1

| | |
|--------|----------------|
| 기능 | 전원 공급 출력 신호 |
| 연결부 종류 | 원형 커넥터 |
| 나사 크기 | M8 |
| 유형 | Male |
| 재료 | 플라스틱 |
| 핀 개수 | 4 핀 |

기술 데이터

| | |
|------------------|-----------------------------|
| 치수(너비 x 높이 x 길이) | 11.4 mm x 34.2 mm x 18.3 mm |
| 하우징 재료 | 플라스틱 |
| 플라스틱 하우징 | PC-ABS |
| 렌즈 커버 재료 | 플라스틱 / PMMA |
| 순중량 | 10 g |
| 하우징 색상 | 적색 흑색 |
| M3 체결용 권장 조임 토크 | 0.9 N·m |

조작 및 표시

| | |
|---------|----------|
| 표시 방식 | LED |
| LED 개수 | 2 개수 |
| 파라미터 세팅 | 다중 스핀들 |
| 조작부 기능 | 스캔 거리 조정 |

환경 데이터

| | |
|------------|---------------|
| 작동 시 주변 온도 | -40 ... 60 °C |
| 보관 시 주변 온도 | -40 ... 70 °C |

인증

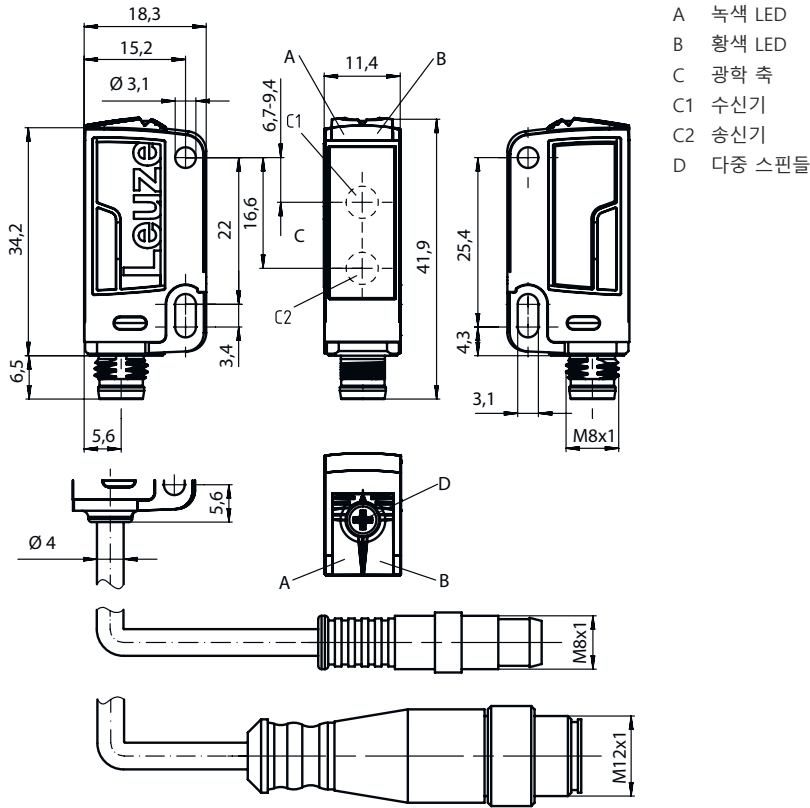
| | |
|-------|---------------|
| 보호 등급 | IP 67 |
| 보호 등급 | III |
| 인증 | c UL US |
| 유효 규정 | IEC 60947-5-2 |

분류

| | |
|--------------|----------|
| HS 번호 | 85365019 |
| ECLASS 5.1.4 | 27270903 |
| ECLASS 8.0 | 27270903 |
| ECLASS 9.0 | 27270903 |
| ECLASS 10.0 | 27270903 |
| ECLASS 11.0 | 27270903 |
| ECLASS 12.0 | 27270903 |
| ECLASS 13.0 | 27270903 |
| ECLASS 14.0 | 27270903 |
| ECLASS 15.0 | 27270903 |
| ECLASS 16.0 | 27270903 |
| ETIM 5.0 | EC001821 |
| ETIM 6.0 | EC001821 |
| ETIM 7.0 | EC001821 |
| ETIM 8.0 | EC001821 |
| ETIM 9.0 | EC001821 |
| ETIM 10.0 | EC001821 |
| UNSPSC 26.08 | 39121528 |

치수 도면

전체 치수 정보(mm)

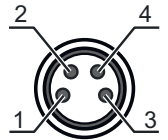


전기 연결

연결 1

| | |
|--------|--------|
| 기능 | 전원 공급 |
| | 출력 신호 |
| 연결부 종류 | 원형 커넥터 |
| 나사 크기 | M8 |
| 유형 | Male |
| 재료 | 플라스틱 |
| 핀 개수 | 4 핀 |

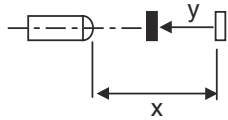
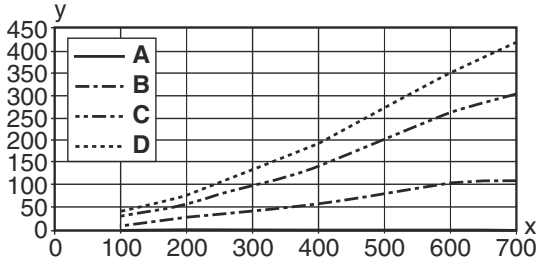
| 핀 | 핀 지정 |
|---|-------|
| 1 | V+ |
| 2 | n.c. |
| 3 | GND |
| 4 | OUT 1 |



다이아그램

흑백 거동 유형

- A 흰색 90%
- B 회색 50%
- C 회색 18%
- D 흑색 6%



조작 및 표시

| LED | 디스플레이 | 의미 |
|-----|-----------|----------|
| 1 | 황색, 연속 점등 | 물체 감지 |
| 2 | 녹색, 연속 점등 | 작동 준비 상태 |

제품 키워드

제품 명칭: AAA23.GJ/ ff-HH

| | |
|-------|---|
| AAA23 | 작동 원리 / 설계 HT23: 배경 억제 기능이 있는 확산 센서 PRK23: 편광 필터가 있는 반사판 포토 센서 LS23: 투수광 포토 센서 송신기 LE23: 투수광 포토 센서 수신기 ET23: 직반 센서 FT23: 페이딩 기능이 있는 확산 센서 |
| G | 장비 T: 추적 기능이 없는 고투명 병을 위한 오토콜리메이션 원리(단일 렌즈) |
| J | 감지 범위 설정 3: 버튼을 이용한 터치인 |
| ff | 스위칭 출력 / 기능 / OUT1OUT2(OUT1 = 핀 4, OUT2 = 핀 2) 2: NPN 트랜지스터 출력, 라이트 스위칭 N: NPN 트랜지스터 출력, 다크 스위칭 4: PNP 트랜지스터 출력, 라이트 스위칭 P: PNP 트랜지스터 출력, 다크 스위칭 X: 핀 할당되지 않음 |

제품 키워드

| | |
|-----------|--|
| HH | 전기 연결 해당 사항 없음: 케이블, 표준 길이 2,000mm, 3선 M8: M8 원형 커넥터, 4핀(커넥터) 200-M12: 케이블, 길이 200mm, M12 원형 커넥터 포함, 4핀, 축방향(커넥터) M12: M12 원형 커넥터, 4핀(커넥터) 200-M8: 케이블, 길이 200mm, M8 원형 커넥터 포함, 4핀, 축방향(커넥터) |
|-----------|--|

| 참고 | |
|----|---|
| | ↳ 제공되는 모든 장치 유형 목록은 로이체의 웹 사이트 www.leuze.com 을 참조하십시오. |

참고

| ⚠ 용도에 맞게 사용해야 합니다! | |
|--------------------|---|
| | ↳ 이 제품은 안전 센서가 아니므로 사람을 보호할 용도가 아닙니다. ↳ 자격이 있는 사람만 제품을 작동해야 합니다. ↳ 용도에 맞게 준수하여 사용하십시오 |

| UL 어플리케이션에서: | |
|--------------|--|
| | ↳ "Class 2" 회로에서만 사용 ↳ These proximity switches shall be used with UL Listed Cable assemblies rated 30V, 0.5A min, in the field installation, or equivalent (categories: CYJV/ CYJV7 or PVVA/PVVA7) |

상세 정보

• 설정된 감지 영역의 경우 재료 표면의 반사 특성에 따라 감지 범위 공차가 생길 수 있습니다.

액세서리

연결 기술 - 연결 케이블

| | 품목 번호 | 명칭 | 품목 | 설명 |
|--|----------|-------------------|--------|--|
| | 50130850 | KD U-M8-4A-V1-050 | 연결 케이블 | 어플리케이션: 내화학성 연결 1: 원형 커넥터, M8, 액시얼, 암, 4 핀 원형 커넥터, LED: 아니요 연결 2: 열려 있는 끝부분 차폐함: 아니요 케이블 길이: 5,000 mm 덮개 재료: PVC |

액세서리

| | 품목 번호 | 명칭 | 품목 | 설명 |
|--|----------|-------------------|--------|--|
| | 50130871 | KD U-M8-4W-V1-050 | 연결 케이블 | 어플리케이션: 내화학성 연결 1: 원형 커넥터, M8, 굴절형, 암, 4 핀 원형 커넥터, LED: 아니요 연결 2: 열려 있는 끝부분 차폐판: 아니요 케이블 길이: 5,000 mm 덮개 재료: PVC |

고정 기술 - 고정 브라켓

| | 품목 번호 | 명칭 | 품목 | 설명 |
|--|----------|---------------|----------|---|
| | 50118542 | BT 200M.5 | 브라켓 | 고정 부품 버전: L자형 브라켓 마운팅, 시스템 측: 통로 마운팅으로 마운팅, 장치 측: 나사 조립 가능, M3 나사에 적합 고정 부품 종류: 조정 가능 재료: 스테인리스 |
| | 50124651 | BT 205M-10SET | 고정 부품 세트 | 포함됨: 10개 고정 부품 버전: L자형 브라켓 마운팅, 시스템 측: 통로 마운팅으로 마운팅, 장치 측: 나사 조립 가능 고정 부품 종류: 고정형 재료: 금속 |

고정 기술 - 원형 로드 마운트

| | 품목 번호 | 명칭 | 품목 | 설명 |
|--|----------|--------------|--------|--|
| | 50117829 | BTP 200M-D12 | 설치 시스템 | 고정 부품 버전: 보호 후드 마운팅, 시스템 측: 원형 로드 12mm용 마운팅, 장치 측: 나사 조립 가능 고정 부품 종류: 클램핑 가능, 360° 회전식, 조정 가능 재료: 금속 |
| | 50117255 | BTU 200M-D12 | 설치 시스템 | 포함됨: 2개 볼트 M3 x 16, 2개 볼트 M3 x 20, 2개 평와셔 고정 부품 버전: 설치 시스템 마운팅, 시스템 측: 원형 로드 12mm용, 금속판 마운팅 마운팅, 장치 측: 나사 조립 가능, M3 나사에 적합 고정 부품 종류: 클램핑 가능, 360° 회전식, 조정 가능 재료: 금속 |

참고



☞ 제공되는 모든 액세서리 품목의 목록은 로이체 웹 사이트에서 품목 세부사항 페이지의 다운로드 탭을 참조하십시오.