

Technisches Datenblatt Signalsäule

Art.-Nr.: 50149098

TL305-3MC-BZ-IOL-M12

Inhalt

- Technische Daten
- Maßzeichnungen
- Elektrischer Anschluss
- Diagramme
- Zubehör



Abbildung kann abweichen



Technische Daten

Basisdaten

Serie	TL 305-IOL
beinhaltet	1x Gummi-Flachdichtung 1x M30 Mutter
Art der Signalgebung	optisch und akustisch

Optische Daten

Lichtintensität einstellbar	10 ... 100 %, per IO-Link
------------------------------------	---------------------------

Elektrische Daten

Leistungsdaten

Versorgungsspannung U_B	18 ... 30 V, DC
Stromaufnahme, max.	195 mA

Eingänge

Anzahl digitaler Schalteingänge	3 St.
--	-------

Schalteingänge

Art	Digitaler Schalteingang
Schaltspannung high, min.	8 V
Schaltspannung low, max.	5 V
Spannungsart	DC

Digitaler Schalteingang 1

Funktion	External Trigger Mode: 8 Farb-Pre-Sets Trigger 1
-----------------	---

Digitaler Schalteingang 2

Funktion	External Trigger Mode: 8 Farb-Pre-Sets Trigger 2
-----------------	---

Digitaler Schalteingang 3

Funktion	External Trigger Mode: 8 Farb-Pre-Sets Trigger 3
-----------------	---

Schnittstelle

Art	IO-Link
IO-Link	
Funktion	vier Betriebsmodi, Farb- und Buzzerkonfiguration
COM-Mode	COM2
Min. cycle time	COM2 = 5 ms
Frametyp	TYPE_2_V
Spezifikation	V1.1
Device ID	5001
SIO-Mode support	Ja

Anschluss

Anzahl Anschlüsse	1 St.
--------------------------	-------

Anschluss 1

Funktion	IO-Link Leuchtfarbe durch Ansteuerung der Pins (External Trigger Mode) Signal IN Spannungsversorgung
Art des Anschlusses	Rundstecker
Gewindegröße	M12
Typ	male
Werkstoff	Metall
Polzahl	5 -polig
Kodierung	A-kodiert

Mechanische Daten

Bauform	zylindrisch
Abmessung (Ø x L)	50,6 mm x 184 mm
Gewindegröße	M30 x 1,5 mm
Werkstoff Gehäuse	Metall
Gehäuse Metall	Aluminium eloxiert
Werkstoff Leuchtfläche	Kunststoff, Polycarbonat
Nettogewicht	310 g
Farbe Gehäuse	grau
Art des Leuchtmittels	LED/24V
Kalottenmodule	3 Stück vorkonfektioniert
Signalbild	Dauer-, Blink-, Blitzlicht
Abstrahlwinkel	360°
Reihenfolge der Module (aufsteigend)	Benutzerdefiniert via IO-Link: RGB-Farbraum, Werkseinstellungen: Rot, Grün, Gelb, Blau, Weiß, Orange, Rosa

Umgebungsdaten

Umgebungstemperatur Betrieb	0 ... 50 °C
Umgebungstemperatur Lagerung	0 ... 50 °C

Zertifizierungen

Schutzart	IP 20
Schutzklasse	III
Zulassungen	UL

Akustische Daten

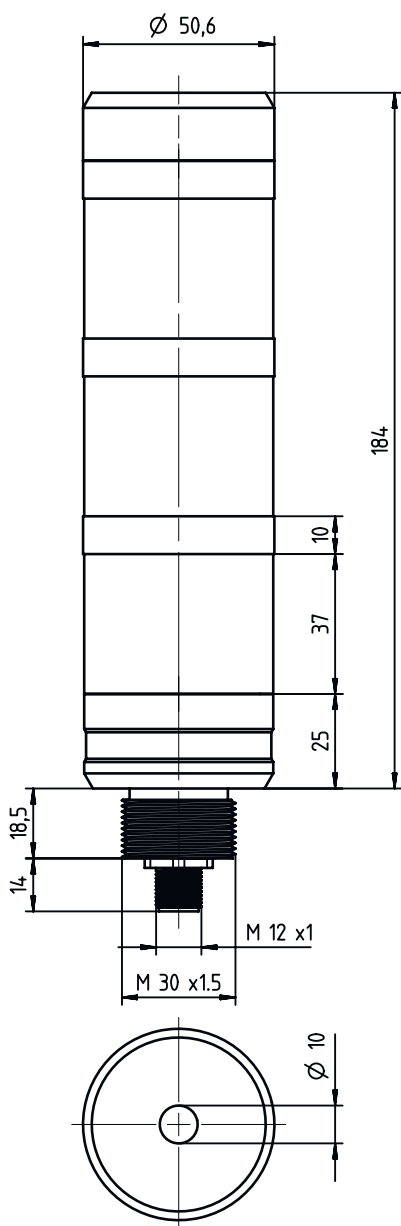
Tonart	Dauerton, intermittierend langsam (1 Hz), intermittierend schnell (2,5 Hz)
Schalldruck	80 dB
Anzahl der Töne	3 St.

Technische Daten

Zolltarifnummer	94054239
ECLASS 5.1.4	27371230
ECLASS 8.0	27371230
ECLASS 9.0	27371230
ECLASS 10.0	27371230
ECLASS 11.0	27371230
ECLASS 12.0	27371230
ECLASS 13.0	27371230
ECLASS 14.0	27371230
ECLASS 15.0	27371230
ECLASS 16.0	27371230
ETIM 5.0	EC001042
ETIM 6.0	EC001042
ETIM 7.0	EC001042
ETIM 8.0	EC001042
ETIM 9.0	EC001042
ETIM 10.0	EC001042
UNSPSC 26.08	39111714

Maßzeichnungen

Alle Maßangaben in Millimeter



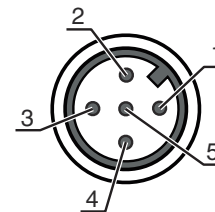
Elektrischer Anschluss

Anschluss 1

Funktion	IO-Link Leuchtfarbe durch Ansteuerung der Pins (External Trigger Mode) Signal IN Spannungsversorgung
Art des Anschlusses	Rundstecker
Gewindegröße	M12
Typ	male
Werkstoff	Metall
Polzahl	5 -polig
Kodierung	A-kodiert

Elektrischer Anschluss

Pin	Pinbelegung	Adernfarbe
1	+	braun
2	Trigger 1	weiß
3	-	blau
4	Trigger 3 & IO-Link	schwarz
5	Trigger 2	grau



Diagramme

External Trigger Mode: Activation of the eight pre-sets via the three trigger inputs

Trigger Inputs			Pre-Sets	Factory Settings						
				TL305-3MC			TL305-3MC-BZ			
1	2	3		Seg. 1	Seg. 2	Seg. 3	Seg. 1	Seg. 2	Seg. 3	Buzzer
0	0	0	1	--	--	--	--	--	--	
1	0	0	2	--	--	Red	--	--	Red	
0	1	0	3	Green	--	--	Green	--	--	
1	1	0	4	--	Yellow	--	--	Yellow	--	
0	0	1	5	Blue	--	--	Blue	--	--	
1	0	1	6	White	--	--	White	--	--	
0	1	1	7	--	--	Red (slowly flashing)	--	--	Red (slowly flashing)	Buzzer (1 Hz)
1	1	1	8	--	--	Red (rapidly flashing)	--	--	Red (rapidly flashing)	Buzzer (2.5 Hz)

All trigger inputs have a delay of ~50 ms. Pre-sets can be defined via IO-Link.

Zubehör

Anschlussstechnik - Anschlusseinheit

	Art.-Nr.	Bezeichnung	Artikel	Beschreibung
	50144900	MD 798i-11-82/L5-2222	IO-Link Master	Stromaufnahme, max.: 11.000 mA Schnittstelle: IO-Link, Automatische Protokollererkennung, EtherNet IP, Modbus TCP, PROFINET Anschlüsse: 12 St. Sensoranschlüsse: 8 St. Schutzart: IP 67, IP 65, IP 69K
	50121098	SET MD12-US2-IL1.1 + Zub.	Set Diagnose	Versorgungsspannung: DC Schnittstelle: USB Anschlüsse: 2 St. Schutzart: IP 20

Anschlussstechnik - Anschlussleitungen

	Art.-Nr.	Bezeichnung	Artikel	Beschreibung
	50132079	KD U-M12-5A-V1-050	Anschlussleitung	Applikation: Chemikalienbeständig Anschluss 1: Rundstecker, M12, axial, female, A-kodiert, 5 -polig Rundstecker, LED: Nein Anschluss 2: offenes Ende Geschirmt: Nein Leitungslänge: 5.000 mm Werkstoff Mantel: PVC

Zubehör

Anschlusstechnik - Verbindungsleitungen

	Art.-Nr.	Bezeichnung	Artikel	Beschreibung
	50133298	KDS U-M12-5A-M12-5A-V1-050	Verbindungsleitung	Applikation: Chemikalienbeständig Anschluss 1: Rundstecker, M12, axial, female, A-kodiert, 5 -polig Anschluss 2: Rundstecker, M12, axial, male, A-kodiert, 5 -polig Geschirmt: Nein Leitungslänge: 5.000 mm Werkstoff Mantel: PVC

Montage

	Art.-Nr.	Bezeichnung	Artikel	Beschreibung
	50149110	TL305-AC.EP.100	Signalsäulenelement	Bauform: zylindrisch Ausführung: Verlängerungsrohr Befestigung, anlagenseitig: schraubbar
	50149111	TL305-AC.MB1	Signalsäulenelement	Bauform: L-Form Ausführung: Winkel L-Form Befestigung, anlagenseitig: schraubbar
	50149109	TL305-AC.MF.65	Signalsäulenelement	Bauform: zylindrisch Ausführung: Montagefuß Befestigung, anlagenseitig: schraubbar

Hinweis



↗ Eine Liste mit allen verfügbaren Zubehörartikeln finden Sie auf der Webseite von Leuze im Download-Tab der Artikeldetailseite.