

Technisches Datenblatt

Haltewinkel

Art.-Nr.: 50009419

BT 910M

Inhalt

- Technische Daten
- Maßzeichnungen



Abbildung kann abweichen

Technische Daten

Basisdaten

Geeignet für Produktgruppe Reflektoren

Mechanische Daten

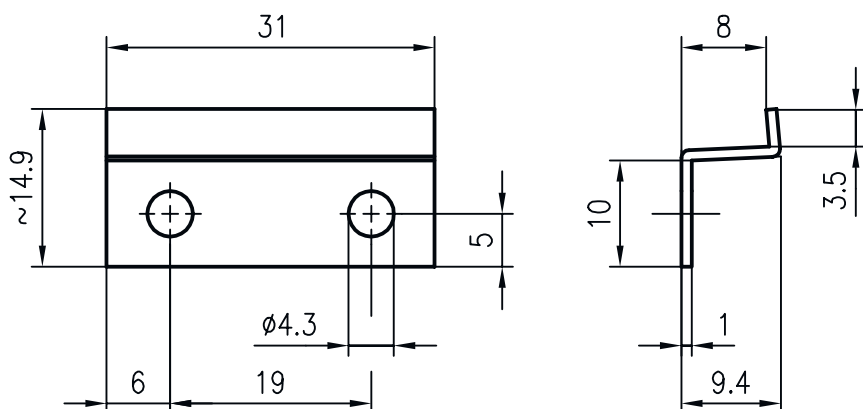
Normbezeichnung Befestigungsteil Aluminium
 Metall
 Nettogewicht 2 g
 Ausführung des Befestigungsteils Winkel L-Form
 Art der Befestigung, anlagenseitig Durchgangsbefestigung
 Art der Befestigung, geräteseitig schraubbar
 Art des Befestigungsteils starr
 Werkstoff Befestigungsteil Metall

Klassifikation

Zolltarifnummer	73182900
ECLASS 5.1.4	27279202
ECLASS 8.0	27279202
ECLASS 9.0	27273701
ECLASS 10.0	27273701
ECLASS 11.0	27273701
ECLASS 12.0	27273701
ECLASS 13.0	27273701
ECLASS 14.0	27273701
ECLASS 15.0	27273701
ECLASS 16.0	27273701
ETIM 5.0	EC002498
ETIM 6.0	EC003015
ETIM 7.0	EC003015
ETIM 8.0	EC003015
ETIM 9.0	EC003015
ETIM 10.0	EC003015
UNSPSC 26.08	31242100

Maßzeichnungen

Alle Maßangaben in Millimeter



Zubehör

Hinweis



↪ Eine Liste mit allen verfügbaren Zubehörartikeln finden Sie auf der Webseite von Leuze im Download-Tab der Artikeldetailseite.