

Technisches Datenblatt

Einweg-Lichtschranke Empfänger

Art.-Nr.: 50147923

LE25CI.XR1/2N



Abbildung kann abweichen

Inhalt

- Technische Daten
- Maßzeichnungen
- Elektrischer Anschluss
- Passende Sender
- Artikelschlüssel
- Hinweise
- Weitere Informationen
- Zubehör



Technische Daten

Basisdaten

Serie	25C
Funktionsprinzip	Einweg-Prinzip
Geräteart	Empfänger
Applikation	Erkennung von Produkten in Beutelverpackungen

Elektrische Daten

Schutzbeschaltung	Kurzschlusschutz Verpolschutz
-------------------	----------------------------------

Leistungsdaten

Versorgungsspannung U_B	10 ... 30 V, DC, inkl. Restwelligkeit
Restwelligkeit	0 ... 15 %, von U_B
Leerlaufstrom	0 ... 20 mA

Ausgänge

Anzahl digitaler Schaltausgänge	2 St.
---------------------------------	-------

Schaltausgänge

Spannungsart	DC
Schaltstrom, max.	100 mA
Schaltspannung	high: $\geq(U_B - 2V)$ low: $\leq 2 V$

Schaltausgang 1

Schaltelement	Transistor, NPN
Schaltprinzip	hellschaltend

Schaltausgang 2

Schaltelement	Transistor, NPN
Schaltprinzip	dunkelschaltend

Zeitverhalten

Schaltfrequenz	100 Hz
Ansprechzeit	5 ms
Bereitschaftsverzögerung	300 ms

Anschluss

Anschluss 1

Funktion	Signal OUT Spannungsversorgung
Art des Anschlusses	Leitung
Leitungslänge	2.000 mm
Werkstoff Mantel	PUR
Leitungsfarbe	schwarz
Aderzahl	4 -adrig
Aderquerschnitt	0,2 mm ²

Mechanische Daten

Abmessung (B x H x L)	15 mm x 42,7 mm x 30 mm
Werkstoff Gehäuse	Kunststoff
Gehäuse Kunststoff	ABS
Werkstoff Optikabdeckung	Kunststoff
Nettogewicht	55 g
Farbe Gehäuse	rot
Art der Befestigung	Durchgangsbefestigung mit M4-Gewinde über optionales Befestigungsteil
Materialverträglichkeit	ECOLAB

Bedienung und Anzeige

Bedienelemente	270°-Potentiometer
Funktion des Bedienelements	Empfindlichkeitseinstellung

Umgebungsdaten

Umgebungstemperatur Betrieb	-40 ... 60 °C
Umgebungstemperatur Lagerung	-40 ... 70 °C

Zertifizierungen

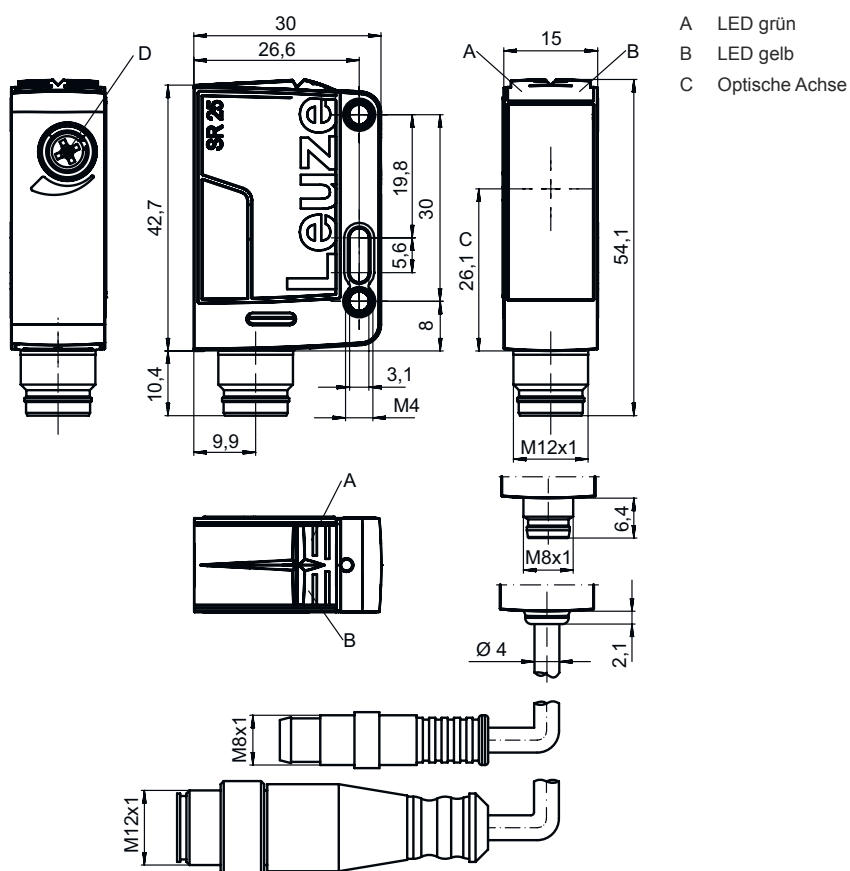
Schutzart	IP 67 IP 69K
Schutzklasse	III
Zulassungen	c UL US
Gültiges Normenwerk	IEC 60947-5-2

Klassifikation

Zolltarifnummer	85365019
ECLASS 5.1.4	27270901
ECLASS 8.0	27270901
ECLASS 9.0	27270901
ECLASS 10.0	27270901
ECLASS 11.0	27270901
ECLASS 12.0	27270901
ECLASS 13.0	27270901
ECLASS 14.0	27270901
ECLASS 15.0	27270901
ETIM 5.0	EC002716
ETIM 6.0	EC002716
ETIM 7.0	EC002716
ETIM 8.0	EC002716
ETIM 9.0	EC002716
ETIM 10.0	EC002716

Maßzeichnungen

Alle Maßangaben in Millimeter



Elektrischer Anschluss

Anschluss 1


Funktion	Signal OUT
	Spannungsversorgung
Art des Anschlusses	Leitung
Leitungslänge	2.000 mm
Werkstoff Mantel	PUR
Leitungsfarbe	schwarz
Aderzahl	4 -adrig
Aderquerschnitt	0,2 mm ²

Adernfarbe

Aderbelegung

braun	V+
weiß	OUT 2
blau	GND
schwarz	OUT 1

Passende Sender

	Art.-Nr.	Bezeichnung	Artikel	Beschreibung
	50147917	LS25CI.XR1/XX	Einweg-Lichtschanke Sender	Applikation: Erkennung von Produkten in Beutelverpackungen Grenzreichweite: 0 ... 220 m Lichtquelle: LED, infrarot Versorgungsspannung: DC Anschluss: Leitung, 2.000 mm, 4 -adrig Bedienelemente: 270°-Potentiometer
	50147914	LS25CI.XXR/XX	Einweg-Lichtschanke Sender	Applikation: Erkennung von Produkten in Beutelverpackungen Grenzreichweite: 0 ... 400 m Lichtquelle: LED, infrarot Versorgungsspannung: DC Anschluss: Leitung, 2.000 mm, 4 -adrig

Artikelschlüssel


Artikelbezeichnung: AAA25C d EE-f.GGH/iJ-K

AAA25C	Funktionsprinzip / Bauform HT25C: Reflexions-Lichttaster mit Hintergrundausblendung PRK25C: Reflexions-Lichtschanke mit Polarisationsfilter LS25C: Einweg-Lichtschanke Sender LE25C: Einweg-Lichtschanke Empfänger DRT25C: Dynamischer Referenz Taster
d	Lichtart entfällt: Rotlicht I: Infrarotlicht
EE	Lichtquelle entfällt: LED PP: Power PinPoint LED L1: Laser Klasse 1 L2: Laser Klasse 2
f	Voreingestellte Tastweite (optional) entfällt: Reichweite lt. Datenblatt xxxF: voreingestellte Tastweite [mm]
GG	Ausstattung A: Autokollimationsprinzip (Einlinser) S: Kleiner Lichtfleck D: Detektion umstretchter Objekte X: Extended-Variante HF: Ausblenden von HF-Beleuchtung (LED) XL: Extra langer Lichtfleck T: Autokollimationsprinzip (Einlinser) für hochtransparente Flaschen ohne Tracking TT: Autokollimationsprinzip (Einlinser) für hochtransparente Flaschen mit Tracking F: Vordergrundaussblendung R: Erhöhte Reichweite SL: Schlitzblende
H	Reichweitereinstellung 1: Potentiometer 270° 2: Mehrgang-Potentiometer 3: Teach-In über Taste R: Erhöhte Reichweite
i	Schaltausgang / Funktion OUT 1/IN: Pin 4 oder Ader schwarz 2: NPN-Transistorausgang, hellschaltend N: NPN-Transistorausgang, dunkelschaltend 4: PNP-Transistorausgang, hellschaltend P: PNP-Transistorausgang, dunkelschaltend X: Pin nicht belegt 8: Aktivierungseingang (Aktivierung mit High-Signal) L: IO-Link-Schnittstelle (SIO-Mode: PNP hellschaltend, NPN dunkelschaltend) 6: Push-Pull (Gegentakt) Schaltausgang, PNP hellschaltend, NPN dunkelschaltend G: Push-Pull (Gegentakt) Schaltausgang, PNP dunkelschaltend, NPN hellschaltend

Artikelschlüssel


J	<p>Schaltausgang / Funktion OUT 2/IN: Pin 2 oder Ader weiß</p> <p>2: NPN-Transistorausgang, hellschaltend N: NPN-Transistorausgang, dunkelschaltend 4: PNP-Transistorausgang, hellschaltend P: PNP-Transistorausgang, dunkelschaltend W: Warnausgang X: Pin nicht belegt 6: Push-Pull (Gegentakt) Schaltausgang, PNP hellschaltend, NPN dunkelschaltend T: Teach-In über Leitung G: Push-Pull (Gegentakt) Schaltausgang, PNP dunkelschaltend, NPN hellschaltend 8: Aktivierungseingang (Aktivierung mit High-Signal)</p>
K	<p>Elektrischer Anschluss</p> <p>entfällt: Leitung, Standardlänge 2000 mm, 4-adrig 200-M12: Leitung, Länge 200 mm mit M12 Rundsteckverbindung, 4-polig, axial (Stecker) M8: M8 Rundsteckverbinder, 4-polig (Stecker) M12: M12 Rundsteckverbindung, 4-polig (Stecker) 200-M8: Leitung, Länge 200 mm mit M8 Rundsteckverbindung, 4-polig, axial (Stecker) M8.1: Snap-In, M8 Rundsteckverbinder, 4-polig (Stecker)</p>


Hinweis



☞ Eine Liste mit allen verfügbaren Gerätetypen finden Sie auf der Webseite von Leuze unter www.leuze.com.

Hinweise

 **Bestimmungsgemäße Verwendung beachten!**



- ☞ Das Produkt ist kein Sicherheits-Sensor und dient nicht dem Personenschutz.
- ☞ Das Produkt ist nur von befähigten Personen in Betrieb zu nehmen.
- ☞ Setzen Sie das Produkt nur entsprechend der bestimmungsgemäßen Verwendung ein.

Bei UL-Applikationen:

☞ Nur für die Benutzung in "Class 2"-Stromkreisen

Weitere Informationen

- Summe der Ausgangsströme für beide Ausgänge 100 mA


Zubehör

Befestigungstechnik - Befestigungswinkel

	Art.-Nr.	Bezeichnung	Artikel	Beschreibung
	50118543	BT 300M.5	Haltewinkel	Ausführung des Befestigungsteils: Winkel L-Form Befestigung, anlagenseitig: Durchgangsbefestigung Befestigung, geräteseitig: schraubbar, für M4-Schrauben geeignet Art des Befestigungsteils: justierbar Werkstoff: Edelstahl

Zubehör

Befestigungstechnik - Rundstangenbefestigungen

	Art.-Nr.	Bezeichnung	Artikel	Beschreibung
	50117829	BTP 200M-D12	Montagesystem	Ausführung des Befestigungsteils: Schutzhaube Befestigung, anlagenseitig: für Rundstange 12 mm Befestigung, geräteseitig: schraubbar Art des Befestigungsteils: klemmbar, justierbar, drehbar 360° Werkstoff: Metall
	50117252	BTU 300M-D12	Montagesystem	Ausführung des Befestigungsteils: Montagesystem Befestigung, anlagenseitig: für Rundstange 12 mm, Blechklemmbefestigung Befestigung, geräteseitig: schraubbar, für M4-Schrauben geeignet Art des Befestigungsteils: klemmbar, drehbar 360°, justierbar Werkstoff: Metall

Hinweis



↪ Eine Liste mit allen verfügbaren Zubehörartikeln finden Sie auf der Webseite von Leuze im Download-Tab der Artikeldetailseite.