

## Karta danych technicznych

## Nadajnik optoelektronicznej kurtyny bezpieczeństwa

Nr art.: 68090213

MLC300T20-1350



### Treść

- Dane techniczne
- Rysunki wymiarowe
- Przyłącze elektryczne
- Schemat elektryczny
- Obsługa i wskazanie
- Pasujący odbiorcy
- Kod artykułu
- Wskazówki
- Akcesoria



## Dane techniczne

### Dane podstawowe

|                           |   |
|---------------------------|---|
| Seria                     | MLC 300   |
| Rodzaj urządzenia zawarty | Nadajniki   |
| Aplikacja                 | 2 szt. wpustów przesuwnych BT-NC<br>Ochrona dłoni |

### Funkcje

|         |  |
|---------|--|
| Funkcje | Przełączanie kanału transmisji<br>Redukcja zasięgu |
|---------|--|

### Parametry

|                                  |                          |
|----------------------------------|--------------------------|
| Typ                              | 2, IEC/EN IEC 61496      |
| SIL                              | 1, IEC 61508             |
| SIL                              | 1, IEC/EN IEC 62061      |
| Okres użytkowania T <sub>M</sub> | 20 years, EN ISO 13849-1 |

### Dane pola ochronnego

|                          |            |
|--------------------------|------------|
| Rozdzielczość            | 20 mm      |
| Wysokość pola ochronnego | 1.350 mm   |
| Zasięg                   | 0 ... 15 m |

### Dane optyczne

|                          |  |
|--------------------------|--|
| Synchronizacja           | optyczny między nadajnikiem a odbiornikiem |
| Źródło światła           | LED, Podczerwień                           |
| Długość fal świetlnych   | 940 nm                                     |
| Forma sygnału wysyłanego | impulsowy                                  |
| Grupa ryzyka LED         | Wolna grupa (według EN 62471:2008)         |

### Dane elektryczne

|                      |  |
|----------------------|--|
| Okablowanie ochronne | Ochrona przeciwprzepięciowa<br>Ochrona przecizwarciowa |
|----------------------|--|

#### Parametry wydajnościowe

|                                   |                        |
|-----------------------------------|------------------------|
| Napięcie zasilania U <sub>B</sub> | 24 V, DC, -20 ... 20 % |
| Pobór prądu, maks.                | 50 mA                  |
| Zabezpieczenie                    | 2 A średnioczuły       |

#### Wejścia

|  |            |
|--|------------|
| Liczba cyfrowych wejść przełączających | 1 Piece(s) |
|--|------------|

#### Wejścia przełączające

|                                   |                               |
|-----------------------------------|-------------------------------|
| Rodzaj                            | Cyfrowe wejście przełączające |
| Napięcie przełączające high, min. | 18 V                          |
| Napięcie przełączające low, maks. | 2,5 V                         |
| Napięcie przełączające, typ.      | 22,5 V                        |
| Rodzaj napięcia                   | DC                            |

### Przylączy

|                  |            |
|------------------|------------|
| Liczba przylączy | 1 Piece(s) |
|------------------|------------|

#### Przylączy 1

|                  |                     |
|------------------|---------------------|
| Funkcja          | Interfejs maszynowy |
| Rodzaj przylączy | Wtyczki okrągłe     |
| Rozmiar gwintu   | M12                 |
| Materiał         | Metal               |
| Liczba pinów     | 5 -pin              |

### Właściwości przewodu

|  |                      |
|--|----------------------|
| Dopuszczalny przekrój przewodu, typ.                       | 0,25 mm <sup>2</sup> |
| Długość kabla przyłączeniowego, maks.                      | 100 m                |
| Dopuszczalny opór przewodu w stosunku do obciążenia, maks. | 200 Ω                |

### Dane mechaniczne

|                             |   |
|-----------------------------|---|
| Wymiar (szer. x wys. x dł.) | 29 mm x 1.416 mm x 35,4 mm  |
| Materiał obudowy            | Metal   |
| Obudowa metalowa            | Aluminium   |
| Materiał osłony obiektywu   | Tworzywo sztuczne / PMMA  |
| Materiał pokrywy końcowych  | Cynkowy odlew ciśnieniowy   |
| Masa netto                  | 1.500 g   |
| Kolor obudowy               | żółty, RAL 1021   |
| Rodzaj mocowania            | Kątowniki montażowe<br>Montaż na kolumnie montażowej<br>Montaż w rowkach<br>Uchwyt obrotowy |

### Obsługa i wskazanie

|                  |            |
|------------------|------------|
| Rodzaj wskazania | LED        |
| Liczba LED       | 2 Piece(s) |

### Parametry otoczenia

|   |               |
|---|---------------|
| Temperatura otoczenia podczas pracy             | 0 ... 55 °C   |
| Temperatura otoczenia w miejscu przechowywania  | -30 ... 70 °C |
| Wilgotność względna powietrza (niekondensująca) | 0 ... 95 %    |

### Certyfikaty

|                       |                                     |
|-----------------------|-------------------------------------|
| Stopień ochrony       | IP 65                               |
| Klasa ochrony         | III                                 |
| Dopuszczenia          | c TÜV NRTL US<br>c UL US<br>TÜV Süd |
| Odporność na drgania  | 50 m/s <sup>2</sup>                 |
| Odporność na wstrząsy | 100 m/s <sup>2</sup>                |
| Patenty US            | US 6,418,546 B                      |

### Klasyfikacja

|                     |          |
|---------------------|----------|
| Numer taryfy celnej | 85365019 |
| ECLASS 5.1.4        | 27272704 |
| ECLASS 8.0          | 27272704 |
| ECLASS 9.0          | 27272704 |
| ECLASS 10.0         | 27272704 |
| ECLASS 11.0         | 27272704 |
| ECLASS 12.0         | 27272704 |
| ECLASS 13.0         | 27272704 |
| ECLASS 14.0         | 27272704 |
| ECLASS 15.0         | 27272704 |
| ECLASS 16.0         | 27272704 |
| ETIM 5.0            | EC002549 |
| ETIM 6.0            | EC002549 |
| ETIM 7.0            | EC002549 |
| ETIM 8.0            | EC002549 |
| ETIM 9.0            | EC002549 |
| ETIM 10.0           | EC002549 |
| UNSPSC 26.08        | 46171620 |

## Rysunki wymiarowe

Wszystkie wymiary są podane w milimetrach

Obliczanie efektywnie skutecznej wysokości pola ochronnego  $H_{PFE} = H_{PFN} + B + C$



$H_{PFE}$  Efektywnie skuteczna wysokość pola ochronnego = 1367 mm

$H_{PFN}$  Znamionowa wysokość pola ochronnego = 1350 mm

A Łączna wysokość = 1416 mm

B 7 mm

C 10 mm

R Efektywnie skuteczna wysokość pola ochronnego  $H_{PFE}$  wykracza poza wymiary obszaru optyki, aż po zewnętrzne krawędzie okręgów oznaczonych R.

## Przyłącze elektryczne

### Przyłącze 1

|                  |                     |
|------------------|---------------------|
| Funkcja          | Interfejs maszynowy |
| Rodzaj przyłącza | Wtyczki okrągłe     |
| Rozmiar gwintu   | M12                 |
| Typ              | male                |
| Materiał         | Metal               |
| Liczba pinów     | 5 -pin              |
| Kodowanie        | Z kodowaniem A      |
| Obudowy wtyczki  | FE/SHIELD           |

| Pin | Obsadzenie pinów | Kolor żyły |
|-----|------------------|------------|
| 1   | VIN1             | brązowy    |
| 2   | n.c.             | Biały      |
| 3   | VIN2             | niebieski  |
| 4   | RNG              | czarny     |
| 5   | FE/SHIELD        | szary      |



# Schemat elektryczny

## Kanał transmisji C1, zmniejszony zasięg



- 1 VIN1 = +24 V
- 3 VIN2 = 0 V
- 4 RNG = 0 V lub otwarty

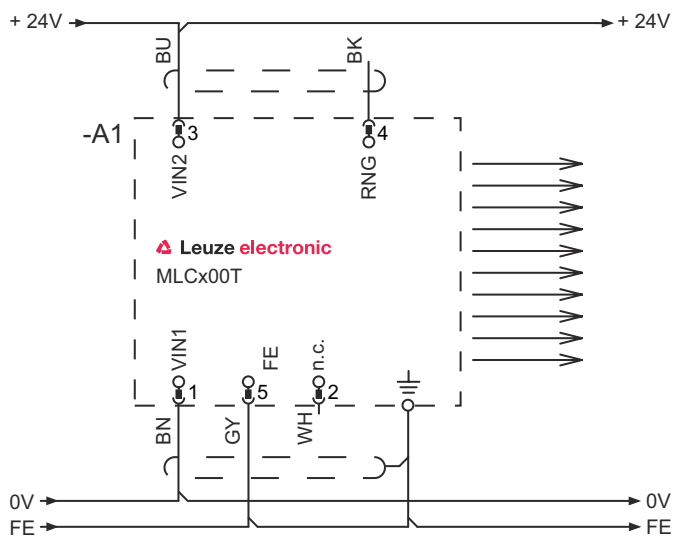
## Kanał transmisji C1, zasięg standardowy



- 1 VIN1 = +24 V
- 3 VIN2 = 0 V
- 4 RNG = +24 V

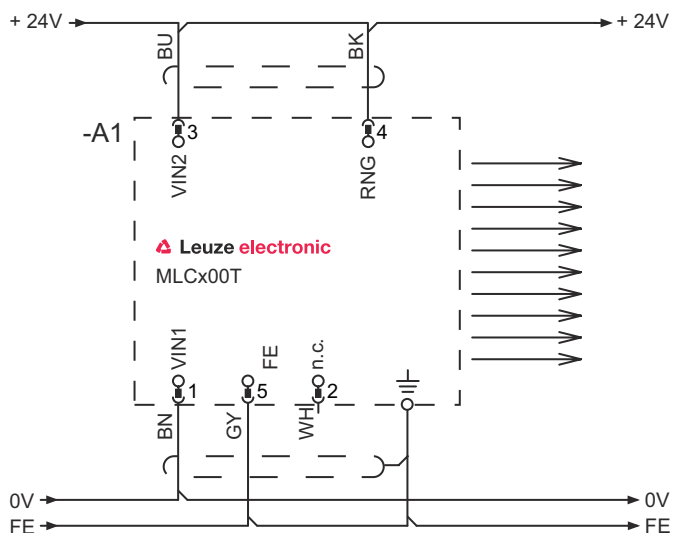
## Schemat elektryczny

### Kanał transmisji C2, zmniejszony zasięg



- 1 VIN1 = 0 V
- 3 VIN2 = +24 V
- 4 RNG = 0 V lub otwarty

### Kanał transmisji C2, zasięg standardowy




- 1 VIN1 = 0 V
- 3 VIN2 = +24 V
- 4 RNG = +24 V

## Obsługa i wskazanie

| LED | Wskazanie                | Znaczenie   |
|-----|--------------------------|---|
| 1   | Wył.                     | Urządzenie wyłączone                                  |
|     | czerwony, światło ciągłe | Błąd urządzenia                                       |
|     | zielony, światło ciągłe  | Tryb pracy zwykłej                                    |
| 2   | zielony, migające        | Wybrano zmniejszony zasięg poprzez okablowanie pinu 4 |
|     | Wył.                     | Kanał transmisji C1                                   |
|     | zielony, światło ciągłe  | Kanał transmisji C2                                   |

## Pasujący odbiorcy

|   | Nr art.  | Oznaczenie     | Artykuł   | Opis  |
|---|----------|----------------|---|---|
|  | 68091213 | MLC310R20-1350 | Odbiornik optoelektronicznej kurtyny bezpieczeństwa | Pakiet funkcji: Basic<br>Rozdzielczość: 20 mm<br>Wysokość pola ochronnego: 1.350 mm<br>Czas reakcji: 24 ms<br>Przyłącze: Wtyczki okrągłe, M12, Metal, 5 -pin    |
|   | 68092213 | MLC320R20-1350 | Odbiornik optoelektronicznej kurtyny bezpieczeństwa | Pakiet funkcji: Standard<br>Rozdzielczość: 20 mm<br>Wysokość pola ochronnego: 1.350 mm<br>Czas reakcji: 24 ms<br>Przyłącze: Wtyczki okrągłe, M12, Metal, 8 -pin |

## Kod artykułu

Oznaczenie artykułu: **MLCxyy-za-hhhhei-ooo****MLC**      **Optoelektroniczna kurtyna bezpieczeństwa**

|             |  |
|-------------|--|
| <b>x</b>    | <b>Seria</b><br>3: MLC 300<br>5: MLC 500   |
| <b>yy</b>   | <b>Klasy działania</b><br>00: Nadajnik<br>01: Nadajnik (AIDA)<br>02: Nadajnik z wejściem testowym<br>10: odbiornik Basic – automatyczne ponowne uruchomienie<br>11: odbiornik Basic – automatyczne ponowne uruchomienie (AIDA)<br>20: odbiornik Standard – do wyboru EDM/RES<br>30: odbiornik Extended – wygaszanie/muting lub gating<br>35: odbiornik Extended – gating |
| <b>z</b>    | <b>Rodzaj urządzenia</b><br>T: nadajnik<br>R: odbiornik  |
| <b>a</b>    | <b>Rozdzielczość</b><br>14: 14 mm<br>20: 20 mm<br>30: 30 mm<br>40: 40 mm<br>90: 90 mm  |
| <b>hhhh</b> | <b>Wysokość pola ochronnego</b><br>150 ... 3000: od 150 mm do 3000 mm  |
| <b>e</b>    | <b>Host/Guest (opcjonalnie)</b><br>H: Host<br>MG: Middle Guest<br>G: Guest   |
| <b>i</b>    | <b>Interfejs (opcjonalnie)</b><br>/A: AS-i   |
| <b>ooo</b>  | <b>Opcja</b><br>/V: high Vibration-proof<br>EX2: ochrona przeciwwybuchowa (strefy 2 + 22)<br>SPG: Smart Process Gating<br>SPG RR: Smart Process Gating – zredukowana rozdzielczość   |

### Wskazówka



Lista ze wszystkimi dostępnymi typami urządzeń znajduje się na stronie internetowej Leuze [www.leuze.com](http://www.leuze.com).

## Wskazówki



Przestrzegać użytkowania zgodnego z przeznaczeniem!



- ↪ Produkt może być eksploatowany tylko przez osoby kompetentne.
- ↪ Produkt stosować tylko zgodnie z przeznaczeniem.

## Akcesoria

## Technologia połączeniowa – kable przyłączeniowe

|   | Nr art.  | Oznaczenie         | Artykuł              | Opis   |
|---|----------|--------------------|----------------------|--|
|  | 50133860 | KD S-M12-5A-P1-050 | Kabel przyłączeniowy | Aplikacja: Odporny na działanie olejów/smarów<br>Przyłącze 1: Wtyczki okrągłe, M12, osiowy, female, Z kodowaniem A, 5 -pin<br>Wtyczka okrągła, LED: Nie<br>Przyłącze 2: otwarty koniec<br>Ekranowane: Tak<br>Długość przewodu: 5.000 mm<br>Materiał płaszczka: PUR |

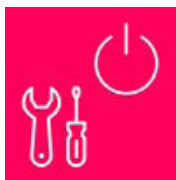
## Technika zamocowań – uchwyty obrotowe

|  | Nr art. | Oznaczenie | Artykuł         | Opis   |
|--|---------|------------|-----------------|--|
|  | 429393  | BT-2HF     | Zestaw uchwytów | zawarty: 2 szt. uchwyty obrotowe BT-HF, 1 szt. siłownik do mocowania na kurtynie świetlnej<br>Mocowanie, po stronie instalacji: Mocowanie przelotowe<br>Mocowanie, po stronie urządzenia: zaciskany<br>Rodzaj elementu mocującego: obrotowy 360°<br>Materiał: Metal, Tworzywo sztuczne |

## Wspomagania ustawienia

|  | Nr art. | Oznaczenie | Artykuł                | Opis                                |
|--|---------|------------|------------------------|-------------------------------------|
|  | 520101  | AC-ALM-M   | Wspomaganie ustawienia | Materiał obudowy: Tworzywo sztuczne |

## Usługi

|  | Nr art. | Oznaczenie | Artykuł                    | Opis  |
|--|---------|------------|----------------------------|---|
|  | S981050 | CS40-I-140 | Inspekcja bezpieczeństwa   | Szczegóły: Kontrola zastosowania bariery świetlnej bezpieczeństwa zgodnie z aktualnymi normami i dyrektywami. Zachowywanie danych urządzeń i maszyn w bazie danych. Tworzenie dziennika testowego dla każdej aplikacji.<br>Warunki: Należy umożliwić zatrzymanie maszyn, zapewnić wsparcie ze strony pracowników klienta oraz zapewnić dostęp do maszyny dla pracowników Leuze. |
|  | S981046 | CS40-S-140 | Wsparcie przy uruchomieniu | Szczegóły: Dla urządzeń zabezpieczających z pomiarem czasu zatrzymania i pierwszą inspekcją.<br>Warunki: Urządzenia i kable przyłączeniowe są już zamontowane, cena bez kosztów podróży i ewent. kosztów noclegu.   |

## Akcesoria

### Wskazówka



☞ Listę z dostępnymi akcesoriami można znaleźć na stronie internetowej Leuze w zakładce Pobieranie strony ze szczegółami artykułów.