

## Technisches Datenblatt Stationärer 2D-Codeleser

Art.-Nr.: 50134099

DCR 202i FIX-N1-102-R3-G-V



Abbildung kann abweichen

### Inhalt

- Technische Daten
- Maßzeichnungen
- Elektrischer Anschluss
- Diagramme
- Bedienung und Anzeige
- Artikelschlüssel
- Hinweise
- Zubehör



**RS232**

**RS422**

Ethernet



**UK  
CA**



## Technische Daten

### Basisdaten

Serie	DCR 200i
Chip	CMOS (Global Shutter)

### Funktionen

Softwarefunktionen	Lesen von 1D Codes
	Lesen von 2D Codes

### Lesedaten

Codearten lesbar	2/5 Interleaved
	Aztec
	Codabar
	Code 128
	Code 32
	Code 39
	Code 93
	Data Matrix Code
	EAN 128
	EAN 8/13
	GS1 Databar
	GS1 Databar Omnidirectional
	GS1 Databar QR-Code
	GS1 Databar Stacked
	PDF417
	Pharma Code
	QR-Code
	UPC

### Optische Daten

Lesedistanz	40 ... 120 mm
Lichtquelle	LED, rot
Sendesignalform	gepulst
Auflösung Kamera horizontal	1.280 px
Auflösung Kamera vertikal	960 px
Modulgröße	0,127 ... 0,5 mm
Elektronische Verschlusszeit	0,068 ... 5 ms
Kameratyp	Monochrom

### Elektrische Daten

Schutzbeschaltung	Kurzschlusschutz
	Verpolschutz

### Leistungsdaten

Versorgungsspannung $U_B$	18 ... 30 V, DC
Mittlere Leistungsaufnahme	8 W

### Eingänge

Anzahl digitaler Schalteingänge	1 St.
---------------------------------	-------

### Schalteingänge

Art	Digitaler Schalteingang
Spannungsart	DC

### Ausgänge

Anzahl digitaler Schaltausgänge	1 St.
---------------------------------	-------

### Schaltausgänge

Art	Digitaler Schaltausgang
Spannungsart	DC
Schaltstrom, max.	100 mA

### Schaltausgang 1

Schaltelement	MOSFET-Halbleiter
Schaltprinzip	+24 V schaltend

### Ein-/Ausgänge wählbar

Anzahl Ein-/Ausgänge wählbar	2 St.
Art	Ein-/Ausgänge wählbar
Spannungsart, Ausgänge	DC
Spannungsart, Eingänge	DC

### Schnittstelle

Art	RS 232, RS 422, Ethernet
-----	--------------------------

#### RS 232

Funktion	Prozess
Übertragungsgeschwindigkeit	4.800 ... 115.200 Bd
Datenformat	einstellbar
Startbit	1
Datenbit	8
Stoppbit	1
Parität	Keine
Übertragungsprotokoll	<STX><Daten><CR><LF>
Datenkodierung	ASCII
	binär

#### RS 422

Funktion	Prozess
Übertragungsgeschwindigkeit	4.800 ... 115.200 Bd
Datenformat	einstellbar
Startbit	1
Datenbit	7, 8 Datenbits
Stoppbit	1, 2 Stoppbits
Parität	einstellbar
Datenkodierung	ASCII
	binär

#### Ethernet

Architektur	Client
	Server
Adressvergabe	DHCP
	manuelle Adressvergabe
Übertragungsgeschwindigkeit	10 Mbit/s
	100 Mbit/s
Funktion	Prozess
Switch-Funktionalität	Keine
Übertragungsprotokoll	TCP/IP, UDP

### Schnittstelle Service

Art	Ethernet
-----	----------

#### Ethernet

Funktion	Service
----------	---------

### Anschluss

Anzahl Anschlüsse	2 St.
-------------------	-------

## Technische Daten

### Anschluss 1

<b>Funktion</b>	Datenschnittstelle Signal IN Signal OUT Spannungsversorgung
<b>Art des Anschlusses</b>	Rundstecker
<b>Gewindegröße</b>	M12
<b>Typ</b>	male
<b>Werkstoff</b>	Edelstahl
<b>Polzahl</b>	12 -polig
<b>Kodierung</b>	A-kodiert

### Anschluss 2

<b>Funktion</b>	Datenschnittstelle Konfigurationsschnittstelle
<b>Art des Anschlusses</b>	Rundstecker
<b>Gewindegröße</b>	M12
<b>Typ</b>	female
<b>Werkstoff</b>	Edelstahl
<b>Polzahl</b>	4 -polig
<b>Kodierung</b>	D-kodiert

### Mechanische Daten

<b>Bauform</b>	kubisch
<b>Abmessung (B x H x L)</b>	46 mm x 61 mm x 46 mm
<b>Werkstoff Gehäuse</b>	Edelstahl
<b>Gehäuse Edelstahl</b>	V4A
<b>Werkstoff Optikabdeckung</b>	Glas
<b>Nettogewicht</b>	392 g
<b>Farbe Gehäuse</b>	silber
<b>Art der Befestigung</b>	Befestigungsgewinde über optionales Befestigungsteil
<b>Materialverträglichkeit</b>	ECOLAB

### Bedienung und Anzeige

<b>Art der Anzeige</b>	LED
<b>Anzahl der LED</b>	3 St.
<b>Art der Konfiguration/Parametrierung</b>	Parametriercodes Teach-in über Webbrowser

### Umgebungsdaten

<b>Umgebungstemperatur Betrieb</b>	0 ... 50 °C
<b>Umgebungstemperatur Lagerung</b>	-20 ... 70 °C
<b>Relative Luftfeuchtigkeit (nicht kondensierend)</b>	90 %

### Zertifizierungen

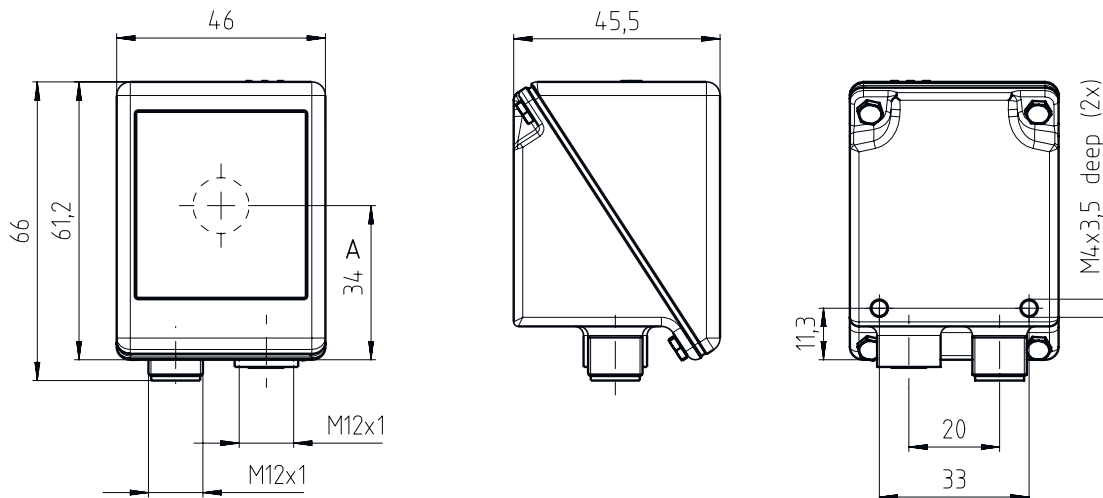
<b>Schutzart</b>	IP 67 IP 69K, nur bei verschraubten Anschlussleitungen (1,2 Nm)
<b>Schutzklasse</b>	III
<b>Zulassungen</b>	c UL US
<b>Prüfverfahren EMV nach Norm</b>	EN 61000-6-2 EN 61000-6-4
<b>Prüfverfahren Dauerschock nach Norm</b>	IEC 60068-2-29, Test Eb
<b>Prüfverfahren Vibration nach Norm</b>	IEC 60068-2-6, Test Fc

### Klassifikation

<b>Zolltarifnummer</b>	84719000
<b>ECLASS 5.1.4</b>	27280103
<b>ECLASS 8.0</b>	27280103
<b>ECLASS 9.0</b>	27280103
<b>ECLASS 10.0</b>	27280103
<b>ECLASS 11.0</b>	27280103
<b>ECLASS 12.0</b>	27280103
<b>ECLASS 13.0</b>	27280103
<b>ECLASS 14.0</b>	27280103
<b>ECLASS 15.0</b>	27280103
<b>ECLASS 16.0</b>	27280103
<b>ETIM 5.0</b>	EC002550
<b>ETIM 6.0</b>	EC002999
<b>ETIM 7.0</b>	EC002999
<b>ETIM 8.0</b>	EC002999
<b>ETIM 9.0</b>	EC002999
<b>ETIM 10.0</b>	EC002999
<b>UNSPSC 26.08</b>	43211701

# Maßzeichnungen

Alle Maßangaben in Millimeter



## Elektrischer Anschluss

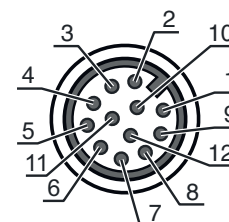
### Anschluss 1

### PWR / SWIO

<b>Funktion</b>	Datenschnittstelle
	Signal IN
	Signal OUT
	Spannungsversorgung
<b>Art des Anschlusses</b>	Rundstecker
<b>Gewindegröße</b>	M12
<b>Typ</b>	male
<b>Werkstoff</b>	Edelstahl
<b>Polzahl</b>	12 -polig
<b>Kodierung</b>	A-kodiert

### Pin Pinbelegung

Pin	Pinbelegung
1	VIN
2	GNDIN
3	SWIN 1
4	SWOUT 2
5	FE
6	GND RS 232 / GND RS 422
7	Rx-
8	Tx-
9	RxD/Rx+
10	TxD/Tx+
11	SWIO 3
12	SWIO 4



# Elektrischer Anschluss

## Anschluss 2

## HOST

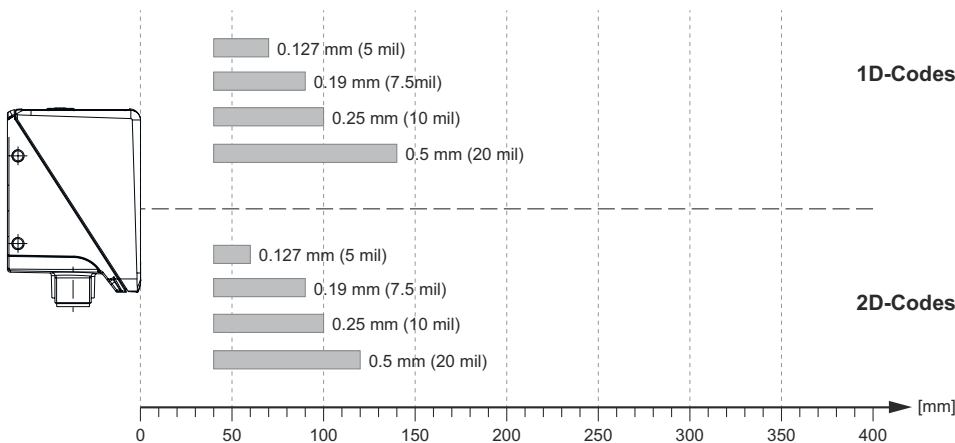
<b>Funktion</b>	Datenschnittstelle Konfigurationsschnittstelle
<b>Art des Anschlusses</b>	Rundstecker
<b>Gewindegröße</b>	M12
<b>Typ</b>	female
<b>Werkstoff</b>	Edelstahl
<b>Polzahl</b>	4 -polig
<b>Kodierung</b>	D-kodiert

Pin	Pinbelegung
1	TD+
2	RD+
3	TD-
4	RD-

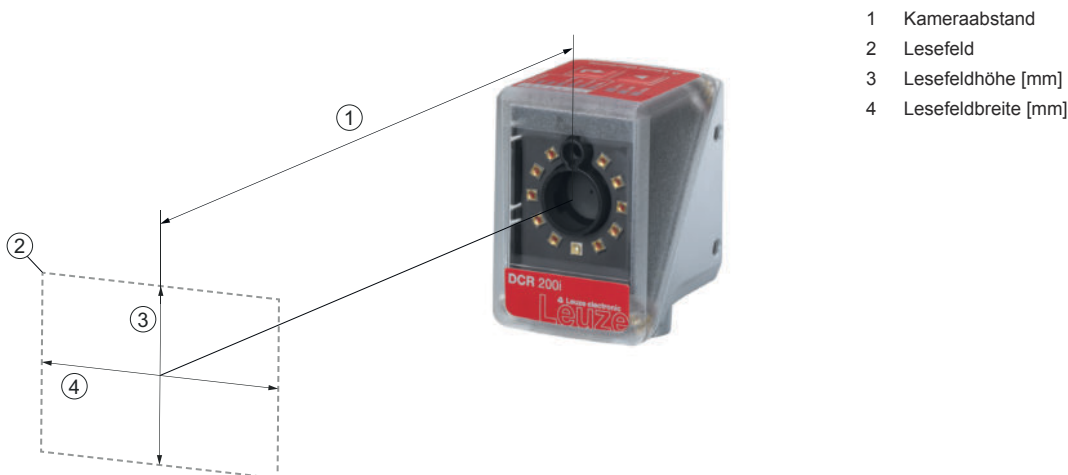


## Diagramme

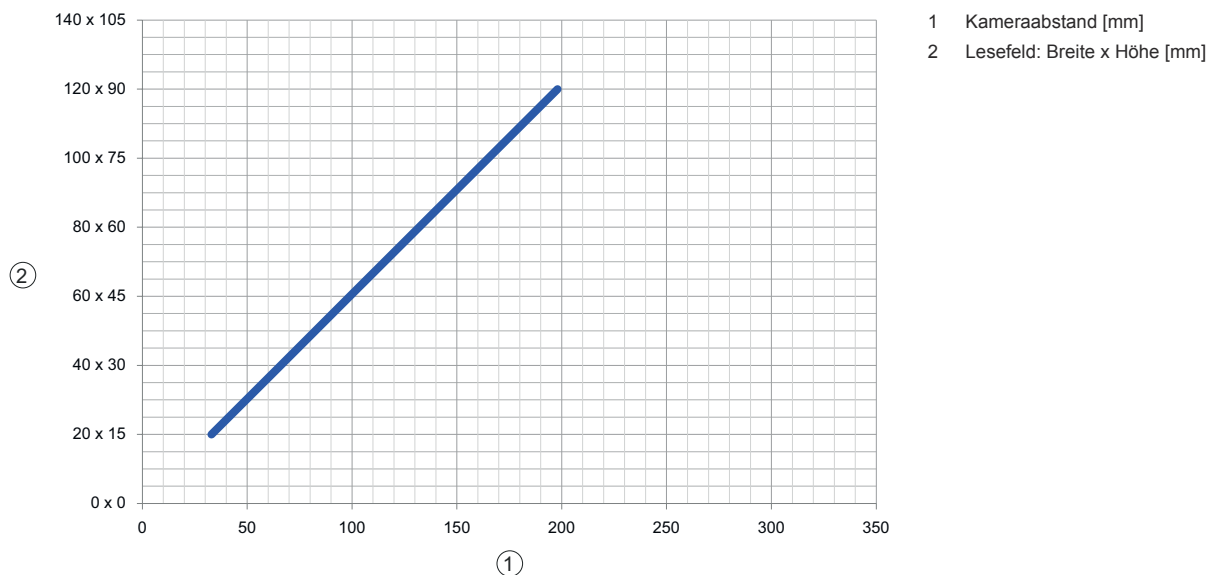
### Leseabstände



### Zusammenhang zwischen Kameraabstand und Lesefeldgröße



## Diagramme



## Bedienung und Anzeige

LED	Anzeige	Bedeutung
1 PWR	Aus	Keine Versorgungsspannung
	grün, blinkend	Initialisierung
	grün, Dauerlicht	Betriebsbereitschaft
	orange, Dauerlicht	Servicebetrieb
	rot, blinkend	Gerät OK, Warnung gesetzt
	rot, Dauerlicht	Gerätefehler
2 NET	Aus	Keine Versorgungsspannung
	grün, blinkend	Initialisierung
	grün, Dauerlicht	Betriebsbereitschaft
	rot, blinkend	Kommunikationsfehler
	rot, Dauerlicht	Netzwerkfehler
3 LINK	grün, Dauerlicht	Ethernet-Verbindung ist aufgebaut
	gelb, blinkend	Datenaustausch aktiv
4	grün, blinkend (hinter Optikabdeckung)	Lesung erfolgreich

## Artikelschlüssel

Artikelbezeichnung: DCR XXX YYY-Z-AAA-BC-D-EEEE

DCR	<b>Funktionsprinzip</b> DCR: Dual Code Reader
XXXX	<b>Serie / Schnittstelle (integrierte Feldbus-Technologie)</b> 202i: Ethernet TCP/IP, UDP, RS 232/RS 422 248i: PROFINET-IO, Ethernet TCP/IP, UDP, RS 232/RS 422 202iC: Ethernet TCP/IP, UDP, RS 232/RS 422 (IoT / Industrie 4.0-Konnektivität) 248iC: PROFINET-IO, Ethernet TCP/IP, UDP, RS 232/RS 422 (IoT / Industrie 4.0-Konnektivität) 258i: EtherNet/IP
YYY	<b>Ausstattung</b> FIX: Festbrennweite

# Artikelschlüssel

<b>Z</b>	<b>Optik</b> U: Ultra High Density (sehr nah) N: High Density (nah) M: Medium Density (mittlere Entfernung) F: Low Density (fern) L: Ultra Low Density (sehr große Entfernung)
<b>AAA</b>	<b>Strahlaustritt</b> 102: Frontseitig
<b>B</b>	<b>Beleuchtung</b> R: Rotlicht I: Infrarotlicht
<b>C</b>	<b>Auflösungsbereich</b> 3: 1280 x 960 Pixel
<b>D</b>	<b>Schutzscheibe</b> entfällt: Kunststoff G: Glas P: Polarisationsfilter
<b>EEEE</b>	<b>Sonderausstattung</b> V: Edelstahlgehäuse F001: NPN Ein-/Ausgänge F099: Funktion OPC-UA H: mit Heizung Xxxx: Kundenspezifische Variante

Hinweis	
	↪ Eine Liste mit allen verfügbaren Gerätetypen finden Sie auf der Webseite von Leuze unter <a href="http://www.leuze.com">www.leuze.com</a> .

## Hinweise

⚠ Bestimmungsgemäße Verwendung beachten!	
	<ul style="list-style-type: none"> <li>↪ Das Produkt ist kein Sicherheits-Sensor und dient nicht dem Personenschutz.</li> <li>↪ Das Produkt ist nur von befähigten Personen in Betrieb zu nehmen.</li> <li>↪ Setzen Sie das Produkt nur entsprechend der bestimmungsgemäßen Verwendung ein.</li> </ul>

## Zubehör

### Anschlussstechnik - Anschlussleitungen

	Art.-Nr.	Bezeichnung	Artikel	Beschreibung
	50147677	KD S-M12-CA-P1-150-V4A	Anschlussleitung	Applikation: Öl-/Schmiermittelbeständig, Hygiene- und Nassbereich Anschluss 1: Rundstecker, M12, axial, female, A-kodiert, 12 -polig Rundstecker, LED: Nein Anschluss 2: offenes Ende Geschirmt: Ja Leitungslänge: 15.000 mm Werkstoff Mantel: PUR
	50147678	KS ET-M12-4A-T9-150-F+B	Anschlussleitung	Applikation: Öl-/Schmiermittelbeständig, Hygiene- und Nassbereich Geeignet für Schnittstelle: Ethernet Anschluss 1: Rundstecker, M12, axial, male, D-kodiert, 4 -polig Rundstecker, LED: Nein Anschluss 2: offenes Ende Geschirmt: Ja Leitungslänge: 15.000 mm Werkstoff Mantel: TPE

## Zubehör


### Anschlussstechnik - Verbindungsleitungen

	Art.-Nr.	Bezeichnung	Artikel	Beschreibung
	50135080	KSS ET-M12-4A-RJ45-A-P7-020	Verbindungsleitung	Applikation: Öl-/Schmiermittelbeständig Geeignet für Schnittstelle: Ethernet Anschluss 1: Rundstecker, M12, axial, male, D-kodiert, 4 -polig Anschluss 2: RJ45 Geschirmt: Ja Leitungslänge: 2.000 mm Werkstoff Mantel: PUR

### Befestigungstechnik - Befestigungswinkel

	Art.-Nr.	Bezeichnung	Artikel	Beschreibung
	50132151	BT 320M	Haltewinkel	Ausführung des Befestigungsteils: Winkel L-Form Befestigung, anlagenseitig: Durchgangsbefestigung Befestigung, geräteseitig: schraubbar Art des Befestigungsteils: starr Werkstoff: Metall

### Befestigungstechnik - Rundstangenbefestigungen

	Art.-Nr.	Bezeichnung	Artikel	Beschreibung
	50120425	BTU 300M.5-D12	Montagesystem	beinhaltet: 2 St. Schrauben M4 x 25, 2 St. Montagemuttern M4, 2 St. Schrauben M4 x 20, 2 St. Unterlegscheiben Ausführung des Befestigungsteils: Montagesystem Befestigung, anlagenseitig: für Rundstange 12 mm, Blechklemmbefestigung Befestigung, geräteseitig: schraubbar, für M4-Schrauben geeignet Art des Befestigungsteils: klemmbar, drehbar 360°, justierbar Werkstoff: Edelstahl

### Allgemein

	Art.-Nr.	Bezeichnung	Artikel	Beschreibung
	50151152	TT NM 1,2	Werkzeug	Art: Drehmomentgriff Drehmoment: 1,2 N·m Werkstoff: Edelstahl, Kunststoff Umgebungstemperatur: -40 ... 120 °C
	50151151	TT SW 13	Werkzeug	Art: Außensechskant für Drehmomentschlüssel Schlüsselweite: 13 mm Werkstoff: Kunststoff, Edelstahl Umgebungstemperatur: -40 ... 120 °C
	50148408	TT SW 14	Werkzeug	Art: Außensechskant für Drehmomentschlüssel Schlüsselweite: 14 mm Werkstoff: Edelstahl, Kunststoff Umgebungstemperatur: -40 ... 120 °C

## Zubehör

### Dienstleistungen

	Art.-Nr.	Bezeichnung	Artikel	Beschreibung
	S981014	CS30-S-110	Inbetriebnahme-Unterstützung	Details: Ausführung an einem Ort nach Kundenwunsch, Dauer max. 10 Stunden. Bedingungen: Geräte und Anschlussleitungen sind bereits montiert, Preis ohne Reise- und ggf. Übernachtungskosten.
	S981019	CS30-T-110	Produktschulung	Details: Ort und Inhalt nach Absprache, Dauer max. 10 Stunden. Bedingungen: Preis ohne Reise- und ggf. Übernachtungskosten.

#### Hinweis



↪ Eine Liste mit allen verfügbaren Zubehörartikeln finden Sie auf der Webseite von Leuze im Download-Tab der Artikeldetailseite.