

## Technisches Datenblatt

### Gabel-Lichtschranke

Art.-Nr.: 50153537

GSM06/4.Y0

#### Inhalt

- Technische Daten
- Maßzeichnungen
- Elektrischer Anschluss
- Bedienung und Anzeige
- Artikelschlüssel
- Hinweise



Abbildung kann abweichen



## Technische Daten

### Basisdaten

Serie	06
Montage Typ	Y-Typ
Physikalisches Prinzip	optisch
Applikation	Erkennung von Kleinteilen (opak)

### Kenngößen

MTTF	942 Jahre
------	-----------

### Optische Daten

Lichtquelle	LED, infrarot
Wellenlänge	940 nm
Sendsignalform	gepulst

### Messdaten

Wiederholgenauigkeit	< 0,01 mm
Mindestobjektgröße	0,8 mm x 1,2 mm

### Elektrische Daten

Schutzbeschaltung	Verpolschutz
-------------------	--------------

#### Leistungsdaten

Versorgungsspannung $U_B$	5 ... 24 V, DC
Restwelligkeit	0 ... 10 %, von $U_B$
Leerlaufstrom	0 ... 15 mA
Schalthyserese	50 $\mu$ m

#### Ausgänge

Anzahl digitaler Schaltausgänge	1 St.
---------------------------------	-------

#### Schaltausgänge

Art	Digitaler Schaltausgang
Spannungsart	DC
Schaltstrom, max.	50 mA
Schaltspannung	high: $\geq(U_B - 2V)$ low: $\leq 2 V$

#### Schaltausgang 1

Belegung	Anschluss 1, Pin 3
Schaltelement	Transistor, PNP
Schaltprinzip	hell/dunkel umschaltbar

### Zeitverhalten

Schaltfrequenz	3.000 Hz
Ansprechzeit bei unterbrochenem Lichtstrahl	20 $\mu$ s
Ansprechzeit bei nicht unterbrochenem Lichtstrahl	80 $\mu$ s

### Anschluss

Anzahl Anschlüsse	1 St.
-------------------	-------

### Anschluss 1

Funktion	Signal OUT
Art des Anschlusses	Spannungsversorgung Steckverbinder (2 mm Raster)

### Mechanische Daten

Bauform	Gabel
Maulweite	6 mm
Maultiefe	8,5 mm
Abmessung (B x H x L)	13,4 mm x 14,9 mm x 22,7 mm
Werkstoff Gehäuse	Kunststoff
Gehäuse Kunststoff	PC-ABS
Werkstoff Optikabdeckung	Kunststoff
Nettogewicht	15 g
Farbe Gehäuse	schwarz
Art der Befestigung	Durchgangsbefestigung

### Bedienung und Anzeige

Art der Anzeige	LED
Anzahl der LED	1 St.

### Umgebungsdaten

Umgebungstemperatur Betrieb	-25 ... 55 °C
Umgebungstemperatur Lagerung	-30 ... 80 °C

### Zertifizierungen

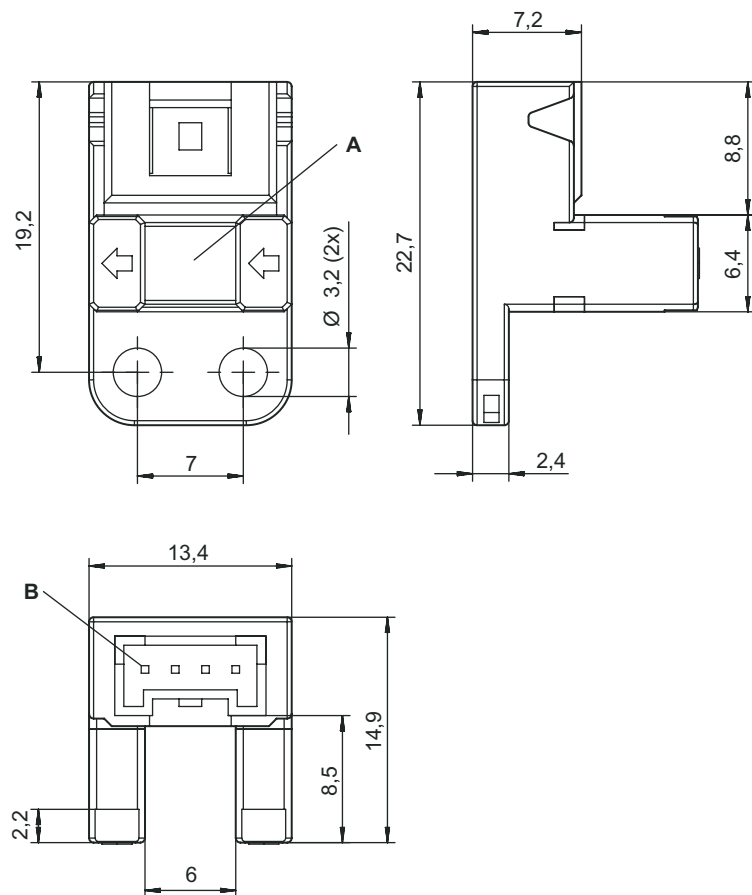
Schutzart	IP 40
Schutzklasse	III
Gültiges Normenwerk	IEC 60947-5-2

### Klassifikation

Zolltarifnummer	85365019
ECLASS 5.1.4	27270909
ECLASS 8.0	27270909
ECLASS 9.0	27270909
ECLASS 10.0	27270909
ECLASS 11.0	27270909
ECLASS 12.0	27270909
ECLASS 13.0	27270909
ECLASS 14.0	27270909
ECLASS 15.0	27270909
ETIM 5.0	EC002720
ETIM 6.0	EC002720
ETIM 7.0	EC002720
ETIM 8.0	EC002720
ETIM 9.0	EC002720
ETIM 10.0	EC002720

# Maßzeichnungen

Alle Maßangaben in Millimeter



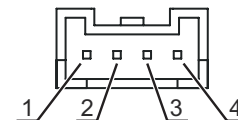
- A Optische Achse
- B Steckverbinder (2 mm Raster)

## Elektrischer Anschluss

### Anschluss 1

<b>Funktion</b>	Signal OUT
	Spannungsversorgung
<b>Art des Anschlusses</b>	Steckverbinder (2 mm Raster)
<b>Polzahl</b>	4 -polig
<b>Typ</b>	male

Pin	Pinbelegung
1	V+
2	OUT
3	IN
4	GND



## Bedienung und Anzeige

LED	Anzeige	Bedeutung
1	rot, Dauerlicht	Lichtstrahl unterbrochen (hellschaltend)
	Aus	Lichtstrahl nicht unterbrochen (hellschaltend)
	Aus	Lichtstrahl nicht unterbrochen (dunkelschaltend)
	rot, Dauerlicht	Lichtstrahl unterbrochen (dunkelschaltend)

# Artikelschlüssel

Artikelbezeichnung: AAAAA/BCC.DE-FFFF

<b>AAAAA</b>	<b>Funktionsprinzip / Bauform</b> GSM02: Miniatur-Gabel-Einweg-Lichtschränke, Maulweite 6 mm, Maultiefe 5,7 mm GSM04: Miniatur-Gabel-Einweg-Lichtschränke, Maulweite 6 mm, Maultiefe 8,5 mm GSM06: Miniatur-Gabel-Einweg-Lichtschränke, Maulweite 6 mm, Maultiefe 8,5 mm (Integrierter Stecker)
<b>CC</b>	<b>Schaltausgang / Funktion</b> 4: PNP-Transistorausgang, hellschaltend (Eingang = $U_B$ )/dunkelschaltend (Eingang = offen) 2: NPN-Transistorausgang, hellschaltend (Eingang = $U_B$ )/dunkelschaltend (Eingang = offen)
<b>D</b>	<b>Montage Typ</b> L: L-Typ F: F-Typ T: T-Typ R: R-Typ K: K-Typ Y: Y-Typ U: U-Typ
<b>E</b>	<b>LED-Anzeige bei nicht unterbrochenem Lichtstrahl</b> 1: Rot Dauerlicht 0: Aus
<b>FFFF</b>	<b>Elektrischer Anschluss</b> Entfällt: Steckverbinder (2 mm Raster), 4-polig 1000: Leitung PVC, Standardlänge 1000 mm, 4-adrig

## Hinweis



↪ Eine Liste mit allen verfügbaren Gerätetypen finden Sie auf der Webseite von Leuze unter [www.leuze.com](http://www.leuze.com).

## Hinweise



### Bestimmungsgemäße Verwendung beachten!



- ↪ Das Produkt ist kein Sicherheits-Sensor und dient nicht dem Personenschutz.
- ↪ Das Produkt ist nur von befähigten Personen in Betrieb zu nehmen.
- ↪ Setzen Sie das Produkt nur entsprechend der bestimmungsgemäßen Verwendung ein.

## HINWEIS



- ↪ Im dunkelschaltenden Betrieb den Eingang (IN) nicht auf Ground (GND) legen!
- ↪ Anzugsdrehmoment für Muttern max. 0,5 Nm.