

Hoja técnica

Fotocélula bifurcada

Código: 50152555

GSM02/2.K1-1000

Contenido

- Datos técnicos
- Dibujos acotados
- Conexión eléctrica
- Operación e Indicación
- Código de producto
- Notas



La figura puede variar



Datos técnicos

Datos básicos

| | |
|------------------|--------------------------------------|
| Serie | 02 |
| Tipo de montaje | Tipo K |
| Principio físico | Óptico |
| Aplicación | Detección de piezas pequeñas (opaco) |

Parámetros

| | |
|------|----------|
| MTTF | 942 Años |
|------|----------|

Datos ópticos

| | |
|---------------------------|-----------------|
| Fuente de luz | LED, Infrarrojo |
| Longitud de onda | 940 nm |
| Forma de señal de emisión | Pulsado |

Datos de medición

| | |
|------------------------|-----------------|
| Repetibilidad | < 0,01 mm |
| Tamaño mín. del objeto | 0,8 mm x 1,2 mm |

Datos eléctricos

| | |
|------------------------|---|
| Circuito de protección | Protección contra cortocircuito Protección contra polarización inversa |
|------------------------|---|

Datos de potencia

| | |
|-------------------------------|----------------------|
| Tensión de alimentación U_B | 5 ... 24 V, CC |
| Ondulación residual | 0 ... 10 %, De U_B |
| Corriente en vacío | 0 ... 15 mA |
| Histéresis de conmutación | 50 μ m |

Salidas

| | |
|-----------------------------|--------------|
| Número de salidas digitales | 1 Unidad(es) |
|-----------------------------|--------------|

Salidas

| | |
|--------------------------------|---|
| Tipo | Salida digital |
| Tipo de tensión | CC |
| Corriente de conmutación, máx. | 50 mA |
| Tensión de conmutación | high: $\geq(U_B - 2V)$ low: $\leq 2 V$ |

Salida 1

| | |
|--------------------------|----------------------------------|
| Asignación | Conexión 1, conductor 3 |
| Elemento de conmutación | Transistor, NPN |
| Principio de conmutación | Conmutable en claridad/oscuridad |

Respuesta temporal

| | |
|--|------------|
| Frecuencia de conmutación | 3.000 Hz |
| Tiempo de respuesta en caso de interrupción del haz de luz | 20 μ s |
| Tiempo de respuesta sin interrupción del haz de luz | 80 μ s |

Conexión

| | |
|----------------------|--------------|
| Número de conexiones | 1 Unidad(es) |
|----------------------|--------------|

Conexión 1

| | |
|-----------------------|--------------------------------------|
| Función | Alimentación de tensión Señal OUT |
| Tipo de conexión | Cable |
| Longitud de cable | 1.000 mm |
| Material de cubierta | PVC |
| Color de cable | Negro |
| Número de conductores | 4 hilos |
| Sección de conductor | 0,09 mm ² |

Datos mecánicos

| | |
|------------------------------|--------------------------|
| Diseño | Horquilla |
| Ancho de boca | 6 mm |
| Profundidad de boca | 5,7 mm |
| Dimensiones (An x Al x L) | 24 mm x 6,6 mm x 12,2 mm |
| Material de carcasa | Plástico |
| Carcasa de plástico | PC-ABS |
| Material, cubierta de óptica | Plástico |
| Peso neto | 15 g |
| Color de carcasa | Negro |
| Tipo de fijación | Fijación pasante |

Operación e Indicación

| | |
|--------------------|--------------|
| Tipo de indicación | LED |
| Número de LED | 1 Unidad(es) |

Datos ambientales

| | |
|----------------------------------|---------------|
| Temperatura ambiente en servicio | -25 ... 55 °C |
| Temperatura ambiente en almacén | -30 ... 80 °C |

Certificaciones

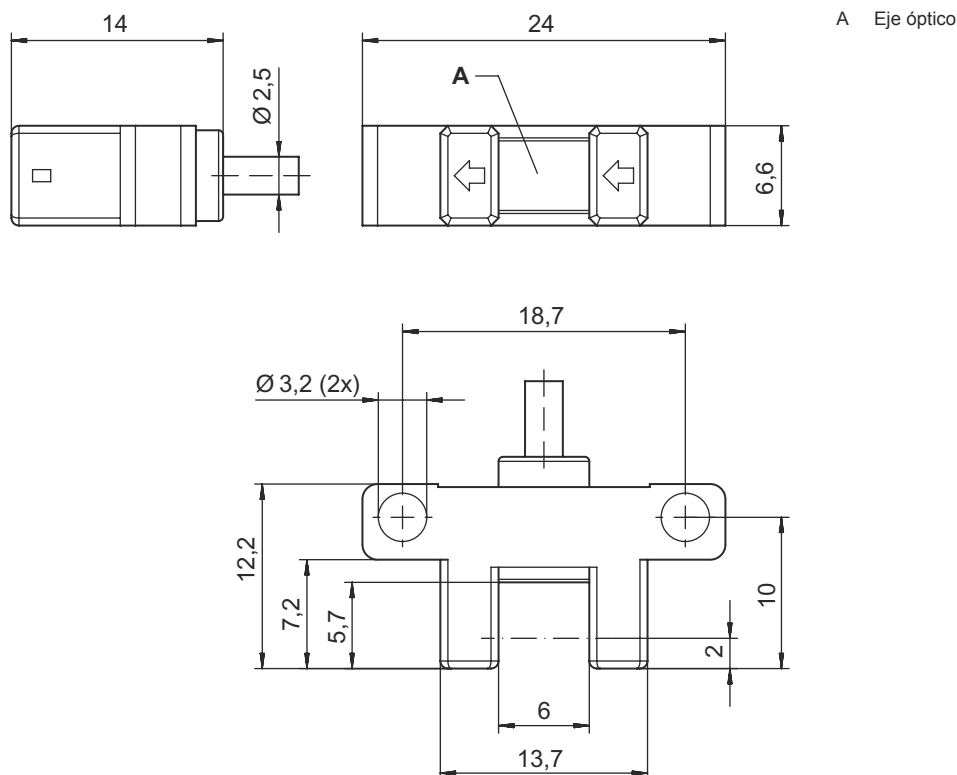
| | |
|----------------------------|---------------|
| Índice de protección | IP 64 |
| Clase de seguridad | III |
| Sistema de normas vigentes | IEC 60947-5-2 |

Clasificación

| | |
|-------------------|----------|
| Número de arancel | 85365019 |
| ECLASS 5.1.4 | 27270909 |
| ECLASS 8.0 | 27270909 |
| ECLASS 9.0 | 27270909 |
| ECLASS 10.0 | 27270909 |
| ECLASS 11.0 | 27270909 |
| ECLASS 12.0 | 27270909 |
| ECLASS 13.0 | 27270909 |
| ECLASS 14.0 | 27270909 |
| ECLASS 15.0 | 27270909 |
| ECLASS 16.0 | 27270909 |
| ETIM 5.0 | EC002720 |
| ETIM 6.0 | EC002720 |
| ETIM 7.0 | EC002720 |
| ETIM 8.0 | EC002720 |
| ETIM 9.0 | EC002720 |
| ETIM 10.0 | EC002720 |

Dibujos acotados

Todas las medidas en milímetros



Conexión eléctrica

Conexión 1

| | |
|-----------------------|-------------------------|
| Función | Alimentación de tensión |
| | Señal OUT |
| Tipo de conexión | Cable |
| Longitud de cable | 1.000 mm |
| Material de cubierta | PVC |
| Color de cable | Negro |
| Número de conductores | 4 hilos |
| Sección de conductor | 0,09 mm ² |

Color de conductor

Asignación de conductores

| | |
|--------|-----|
| Marrón | V+ |
| Azul | GND |
| Negro | OUT |
| Blanco | IN |

Operación e Indicación


| LED | Display | Significado |
|-----|--------------------|---|
| 1 | Rojo, luz continua | Haz de luz no interrumpido (de conmutación claridad) |
| | Off | Haz de luz interrumpido (de conmutación claridad) |
| | Off | Haz de luz interrumpido (de conmutación oscuridad) |
| | Rojo, luz continua | Haz de luz no interrumpido (de conmutación oscuridad) |

Código de producto

Denominación del artículo: **AAAAA/BCC.DE-FFFF**

| | |
|--------------|--|
| AAAAA | Principio de funcionamiento / diseño GSM02: fotocélula de barrera de horquilla en miniatura, ancho de boca 6 mm, profundidad de boca 5,7 mm GSM04: fotocélula de barrera de horquilla en miniatura, ancho de boca 6 mm, profundidad de boca 8,5 mm GSM06: fotocélula de barrera de horquilla en miniatura, ancho de boca 6 mm, profundidad de boca 8,5 mm (conector integrado) |
| CC | Salida/función 4: salida de transistor PNP, de conmutación claridad (entrada = U_B)/de conmutación oscuridad (entrada = abierta) 2: salida de transistor NPN, de conmutación claridad (entrada = U_B)/de conmutación oscuridad (entrada = abierta) |
| D | Tipo de montaje L: Tipo L F: Tipo F T: Tipo T R: Tipo R K: Tipo K Y: Tipo Y U: Tipo U |
| E | Indicador LED en caso de haz de luz no interrumpido 1: rojo, luz continua 0: Off |
| FFFF | Conexión eléctrica Se elimina: conector JST (paso de 2 mm), 4 polos 1000: cable PVC, longitud estándar 1000 mm, 4 conductores |


Nota



Encontrará una lista con todos los tipos de equipo disponibles en el sitio web de Leuze: www.leuze.com.


Notas

¡Atención al uso conforme!



- El producto no es un sensor de seguridad y no es apto para la protección de personas.
- El producto solo lo pueden poner en marcha personas capacitadas.
- Emplee el producto para el uso conforme definido.

NOTA



- ¡No conectar la entrada (IN) a tierra (GND) en el funcionamiento de conmutación oscuridad!
- Par de apriete para las tuercas máx. 0,5 Nm.