

## 기술 데이터 시트

## 안전 레이저 스캐너

품목 번호: 53800324

RSL455P-S/CU400P-3M12



### 내용

- 기술 데이터
- 치수 도면
- 전기 연결
- 조작 및 표시
- 참고
- 액세서리



그림과 차이가 날 수 있습니다

# 기술 데이터

## 기본 데이터

시리즈	RSL 400
어플리케이션	모바일 위험구역 안전장치 모바일 측면 안전장치 정적 위험 영역 안전장치 정지형 입구 안전장치

## 특수 모델

특수 모델	차량 내비게이션에 최적화된 측정 데이터 출력
-------	--------------------------

## 기능

기능	4 필드 모드 PROFIsafe 데이터 출력부, 매개변수화 가능
재시동	시동/재시동 인터록(RES), 선택 가능

## 특성변수

유형	3, IEC/EN 61496
SIL	2, IEC 61508
SILCL	2, IEC/EN 62061
Performance Level (PL)	d, EN ISO 13849-1
PFH <sub>D</sub>	9E-08 시간당
사용 시간 T <sub>M</sub>	20 년, EN ISO 13849-1
카테고리	3, EN ISO 13849

## 보호필드 데이터

분해능(선택 가능)	30/40/50/60/70/150mm
설정할 수 있는 최소 유효범위	50 mm
필드 페어 개수, 전환식	최대 100개
쿼드 개수, 전환식	50
보호 기능 개수	4 개수
독립 센서 설정 개수	최대 10개
복사 휘도율, 최소	1.8 %
감지 범위	0 ... 3 m

## 경고 필드 데이터

필드 페어 개수	최대 100개
감지 범위	0 ... 20 m
물체의 크기	150mm x 150mm
복사 휘도율, 최소	10 %

## 광학 데이터

광원	레이저, 적외선
파장 길이	905 nm
레이저 등급	1, IEC/EN 60825-1:2014
송신 신호 형태	펄스형
반복 주파수	90 kHz
해상도	0.1 °
각도 범위	270 °

## 측정 데이터

측정 범위	0 ... 50 m, 확산 반사 > 90%
반사율	90 %
방사 거리 분해능	1 mm
측면 거리 분해능	0.1 °
시스템상 측정 편차 $D_{meas} - D_{real}$	최소: -20mm 타입: -10mm 최대: 0mm (확산 반사: 1.8% ~ 역반사판 측정 범위: 0.2 ~ 25m)
측정 편차	10 mm 1σ (• 확산 반사: 1.8% ~ 20% 측정 범위: 0 ~ 9m • 확산 반사: 20% ~ 역반사판 측정 범위: 0 ~ 25m)

레이저 스팟(너비x높이), 10m	60 mm x 13 mm
레이저 스팟(너비x높이), 20m	165 mm x 24 mm
레이저 스팟(너비x높이), 30m	265 mm x 40 mm
레이저 스팟(너비x높이), 40m	285 mm x 57 mm

## 전기 데이터

보호 회로	과전압 방지장치
성능 데이터	
공급전압 점점 U <sub>B</sub>	24 V, DC, -30 ... 20 %
소비 전류(미부하), 최대	900 mA, (3A의 전원장치 사용)
소비전력, 최대	22 W, 24V의 경우 추가 출력 부하

## 시간 응답

응답 시간	80 ms, ≥
-------	----------

## 인터페이스

종류	PROFINET
Profinet	
기능	진행
PROFINET 장치	V2.3.4 사양에 따른 장치
GSDML	V2.3.2 사양에 따른 GSDML
프로파일	PROFINET/PROFIsafe
Conformance Class	C
네트워크 부하 등급	III
Security Level	1
스위치 기능	IEEE 802에 따른 ITR 가능 2포트 스위치, 연결 유닛에 내장됨
포트 속성	Auto-Crossover Auto-Negotiation Auto-Polarity
I&M	0 - 4
지원되는 토폴로지	MRP 클라이언트
	SNMP
안전 스위칭 신호	4 개수

## 서비스 인터페이스

종류	블루투스, Ethernet, USB
이더넷	
기능	TCP/IP 설정/파라미터 설정
연결	원형 커넥터 M12, 4핀, D-코딩됨

## 기술 데이터

### 블루투스

기능	설정/파라미터 설정
주파수대	2,400 ... 2,483.5 MHz
방출되는 송신 출력	최대 4.5dBm(2.82mW), 등급 2

### USB

기능	설정/파라미터 설정
연결	USB 2.0 Mini B, 소켓
전송 속도, 최대	12 Mbit/s
케이블 길이	≤ 5m 활성 케이블을 사용하면 케이블을 더 길게 사용할 수 있습니다.

### 조작 및 표시

표시 방식	LED 표시등 영숫자 표시
LED 개수	11 개수
설정/파라미터 설정 방식	Sensor Studio 소프트웨어
파라미터 세팅	Sensor Studio 소프트웨어

### 환경 데이터

작동 시 주변 온도	0 ... 50 °C
보관 시 주변 온도	-20 ... 60 °C
상대 습도 (응축되지 않음)	15 ... 95 %

### 인증

보호 등급	IP 65
보호 등급	III, EN 61140
인증	TÜV Süd
규정에 따른 EMV 테스트 방식	DIN 40839-1/3 EN 61496-1
규정에 따른 흔들림 테스트 방식	EN 60068-2-6
규정에 따른 연속 충격 테스트 방식	IEC 60068-2-29
미국 특허	US 10,304,307B US 7,656,917 B US 7,696,468 B

### 분류

HS 번호	85365019
ECLASS 5.1.4	27272705
ECLASS 8.0	27272705
ECLASS 9.0	27272705
ECLASS 10.0	27272705
ECLASS 11.0	27272705
ECLASS 12.0	27272705
ECLASS 13.0	27272705
ECLASS 14.0	27272705
ECLASS 15.0	27272705
ECLASS 16.0	27272705
ETIM 5.0	EC002550
ETIM 6.0	EC002550
ETIM 7.0	EC002550
ETIM 8.0	EC002550
ETIM 9.0	EC002550
ETIM 10.0	EC002550
UNSPSC 26.08	32151804

### 연결

연결	3 개수
----	------

#### 연결 1

기능	전원 공급
연결부 종류	원형 커넥터
나사 크기	M12
유형	Male
재료	금속
핀 개수	4 핀
엔코딩	A-코딩됨

#### 연결 2

기능	PROFINET/PROFIsafe 통신, 입력
연결부 종류	원형 커넥터
나사 크기	M12
유형	암
재료	금속
핀 개수	4 핀
엔코딩	D-코딩됨

#### 연결 3

기능	PROFINET/PROFIsafe 통신, 출력
연결부 종류	원형 커넥터
나사 크기	M12
유형	암
재료	금속
핀 개수	4 핀
엔코딩	D-코딩됨

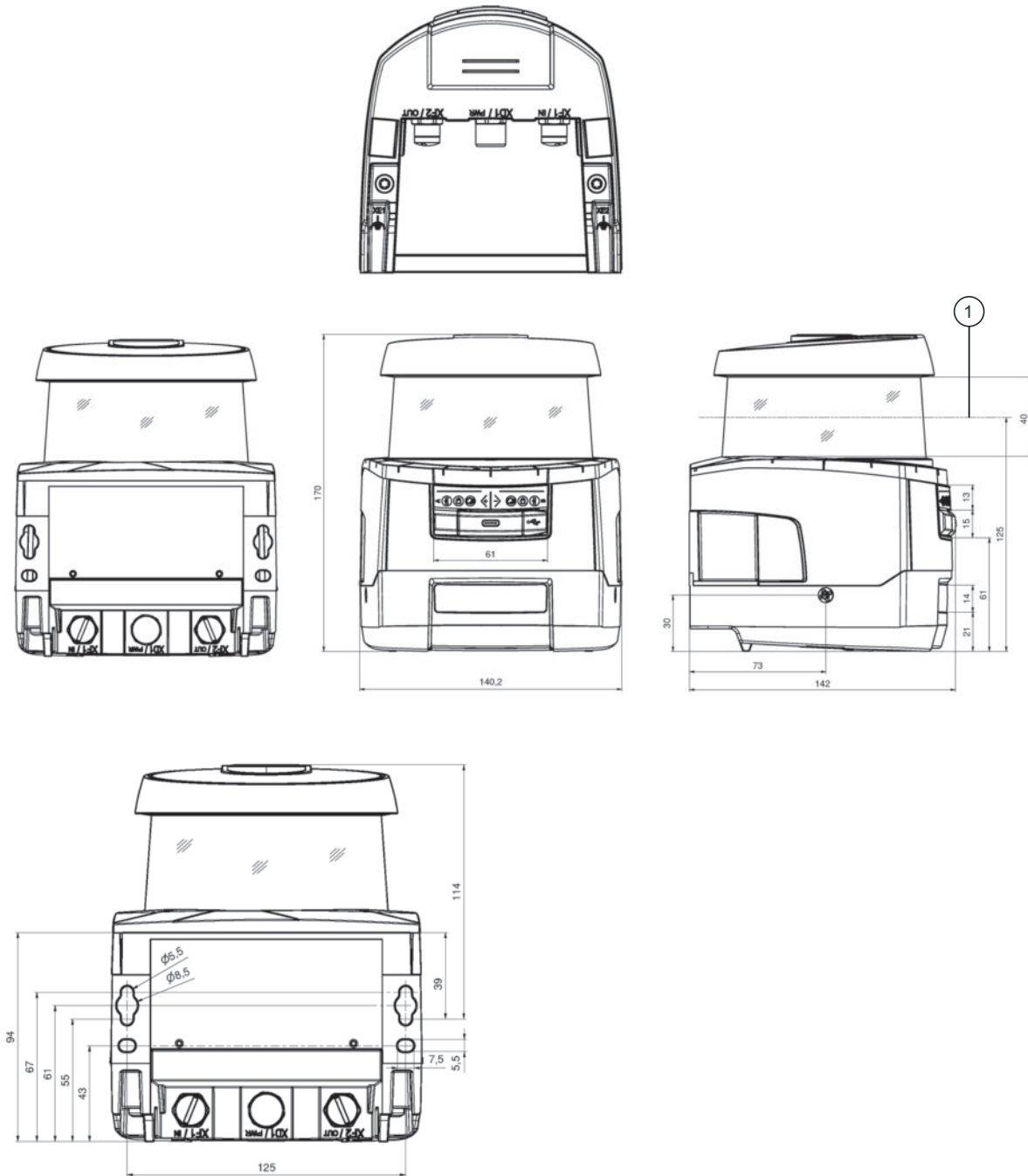
### 기술 데이터

치수(너비 x 높이 x 길이)	140.2 mm x 170 mm x 142 mm
하우징 재료	금속 플라스틱
금속 하우징	아연 다이캐스팅
렌즈 커버 재료	플라스틱/PC
순중량	4,300 g
하우징 색상	황색, RAL 1021
고정 방식	설치판 추가 고정 부품을 사용해야 함 통로 마운팅으로

# 치수 도면

전체 치수 정보(mm)

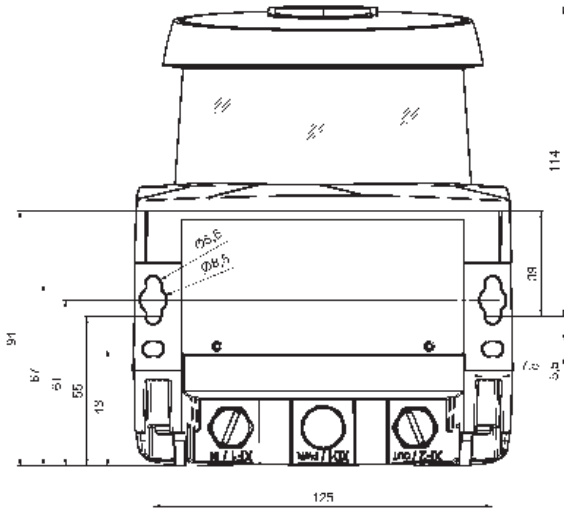
연결 유닛이 있는 안전 레이저 스캐너 치수



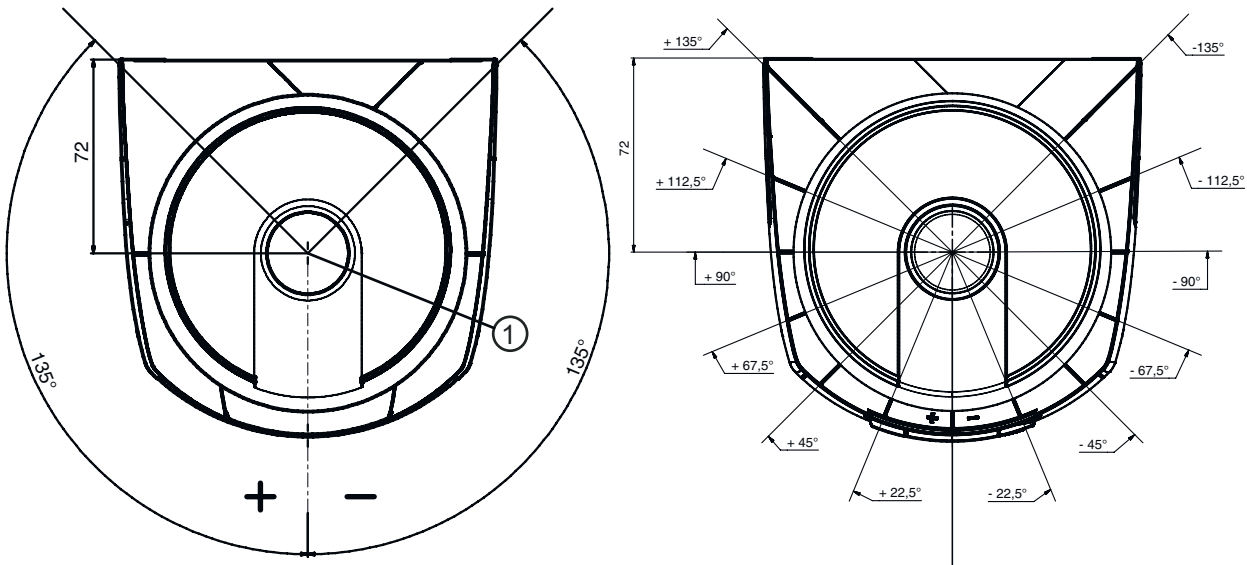
1 스캔면

## 치수 도면

연결 유닛이 있는 안전 레이저 스캐너 장착 치수



스캔 영역 치수



1 거리 측정 기준점 및 보호 필드 반경

## 전기 연결

### 연결 1

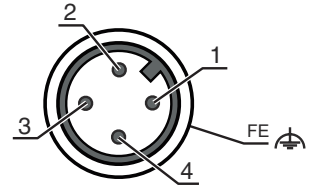
### XD1

기능	전원 공급
연결부 종류	원형 커넥터
나사 크기	M12
유형	Male
재료	금속
핀 개수	4 핀
엔코딩	A-코딩됨
플러그 하우징	FE/SHIELD

## 전기 연결

### 핀      핀 지정

1	+24V
2	EA1
3	0V
4	EA2



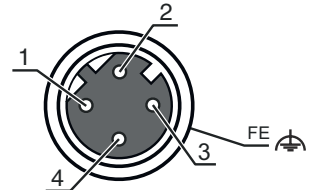
### 연결 2

### XF1

기능	PROFINET/PROFIsafe 통신, 입력
연결부 종류	원형 커넥터
나사 크기	M12
유형	암
재료	금속
핀 개수	4 핀
엔코딩	D-코딩됨
플러그 하우징	FE/SHIELD

### 핀      핀 지정

1	TD+
2	RD+
3	TD-
4	RD-



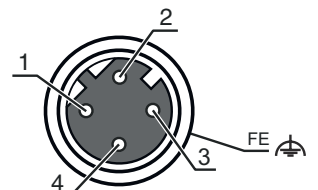
### 연결 3

### XF2

기능	PROFINET/PROFIsafe 통신, 출력
연결부 종류	원형 커넥터
나사 크기	M12
유형	암
재료	금속
핀 개수	4 핀
엔코딩	D-코딩됨
플러그 하우징	FE/SHIELD

### 핀      핀 지정

1	TD+
2	RD+
3	TD-
4	RD-



## 조작 및 표시

LED	디스플레이	의미
1 -	꺼짐 적색, 연속 점등 적색 깜빡임 녹색, 연속 점등	장치 꺼짐 OSSD 꺼짐 오류 OSSD 켜짐
2 -	꺼짐 황색, 깜빡임 황색, 연속 점등	RES가 비활성화됨 또는 RES가 활성화되고 승인됨 보호필드 할당됨 RES 활성화 및 차단 그러나 해제 준비 보호필드가 비어 있고 경우에 따라 연쇄적으로 연결된 센서가 작동됨
3 -	꺼짐 청색, 연속 점등	경고 필드 비어 있음 경고 필드 중단됨
4 -	꺼짐	포 필드 모드: 경고 필드 3 비어 있음

# 조작 및 표시

LED	디스플레이	의미
4 -	적색, 연속 점등	포 필드 모드: 경고 필드 3 중단
5 -	황색, 깜빡임	포 필드 모드: 경고 필드 2 중단
6 -	꺼짐	기능 없음
7 PWR	꺼짐	장치 꺼짐
	적색, 연속 점등	자가 테스트 오류 또는 내부 통신 문제
	녹색 깜빡임	PROFINET 신호 기능 활성화
8 PS	녹색, 연속 점등	장치 켜짐, 공급전압 공급됨, 내부 오류 없음
	꺼짐	PROFIsafe 통신이 초기화되지 않았거나 꺼져있음
	녹색 깜빡임	장치 비활성화 또는 PROFINET 신호 기능 활성화
	녹색, 연속 점등	PROFIsafe에 연결된 장치 활성화
	적색 깜빡임	PROFIsafe 설정 실패
	적색, 연속 점등	PROFIsafe 통신 오류
9 NET	꺼짐	PROFINET 통신이 초기화되지 않았거나 비활성
	녹색 깜빡임	PROFINET 버스 초기화 또는 PROFINET 신호 기능 활성화
	녹색, 연속 점등	PROFINET 활성화, IO 컨트롤러와 데이터 교환 활성화
	주황색, 깜빡임	이더넷 토폴로지 오류
	적색 깜빡임	이더넷 설정 실패, 데이터 교환이 없거나 유효하지 않은 데이터를 교환
10 LNK/ACT1	적색, 연속 점등	버스 오류, 통신 불가
	꺼짐	이더넷 링크가 없음
	녹색, 연속 점등	이더넷 링크 활성화, 현재 데이터 전송 없음
11 LNK/ACT2	녹색/주황색 깜빡임	이더넷 링크 활성화, 현재 데이터 전송
	꺼짐	이더넷 링크가 없음
	녹색, 연속 점등	이더넷 링크 활성화, 현재 데이터 전송 없음
	녹색/주황색 깜빡임	이더넷 링크 활성화, 현재 데이터 전송

## 참고

**⚠️ 용도에 맞게 사용해야 합니다!**

자질이 있는 사람만 제품을 작동해야 합니다.  
 ⚡ 용도에 맞게 준수하여 사용하십시오

**⚠️ 주의! 비가시 레이저 빔 - 레이저 등급 1**

장치는 레이저 등급 1 제품의 IEC/EN 60825-1:2014에 따른 요구 사항과 U.S. 21 CFR 1040.10에 따른 규정뿐 아니라 2019년 5월 8일자 Laser Notice No. 56에 따른 차이점도 충족합니다.

⚡ 해당 지역에 유효한 레이저 안전 법규에 유의하십시오.

⚡ 장치 개입 및 변경은 허용되지 않습니다.  
 장치에는 사용자가 조정하거나 정비할 부품이 포함되어 있지 않습니다.  
 수리는 Leuze electronic GmbH + Co. KG만 실행할 수 있습니다.

## 액세서리

### 연결 기술 - 연결 케이블

	품목 번호	명칭	품목	설명
	50133860	KD S-M12-5A-P1-050	연결 케이블	어플리케이션: 내구성/내운활성 연결 1: 원형 커넥터, M12, 액시얼, 암, A-코딩됨, 5 핀 원형 커넥터, LED: 아니요 연결 2: 열려 있는 끝부분 차폐됨: 예 케이블 길이: 5,000 mm 덮개 재료: PUR


### 연결 기술 - 상호접속 케이블

	품목 번호	명칭	품목	설명
	50135081	KSS ET-M12-4A-RJ45-A-P7-050	상호접속 케이블	어플리케이션: 내구성/내운활성 인터페이스에 적합함: Ethernet 연결 1: 원형 커넥터, M12, 액시얼, Male, D-코딩됨, 4 핀 연결 2: RJ45 차폐됨: 예 케이블 길이: 5,000 mm 덮개 재료: PUR
	50135082	KSS ET-M12-4A-RJ45-A-P7-100	상호접속 케이블	어플리케이션: 내구성/내운활성 인터페이스에 적합함: Ethernet 연결 1: 원형 커넥터, M12, 액시얼, Male, D-코딩됨, 4 핀 연결 2: RJ45 차폐됨: 예 케이블 길이: 10,000 mm 덮개 재료: PUR
	50135083	KSS ET-M12-4A-RJ45-A-P7-150	상호접속 케이블	어플리케이션: 내구성/내운활성 인터페이스에 적합함: Ethernet 연결 1: 원형 커넥터, M12, 액시얼, Male, D-코딩됨, 4 핀 연결 2: RJ45 차폐됨: 예 케이블 길이: 15,000 mm 덮개 재료: PUR


### 고정 기술 - 고정 브라켓

	품목 번호	명칭	품목	설명
	53800134	BT840M	설치 각도	어플리케이션: 경사지도록 깎은 90° 모서리에 설치 색상: 황색, RAL 1021 고정 방식, 시스템 측: 통로 마운팅으로 고정 방식, 장치 측: 나사 조립 가능 재료: 금속
	53800132	BTF815M	설치 각도	어플리케이션: 바닥 설치용 설치 브래킷 스캐닝 면 높이: 150 mm 색상: 황색, RAL 1021 고정 방식, 시스템 측: 통로 마운팅으로 고정 방식, 장치 측: 나사 조립 가능 재료: 금속
	53800133	BTF830M	설치 각도	어플리케이션: 바닥 설치용 설치 브래킷 스캐닝 면 높이: 300 mm 색상: 황색, RAL 1021 고정 방식, 시스템 측: 통로 마운팅으로 고정 방식, 장치 측: 나사 조립 가능 재료: 금속



## 액세서리

	품목 번호	명칭	품목	설명
	53800131	BTP800M	보호 브래킷	색상: 흑색 재료: 금속

## 일반

	품목 번호	명칭	품목	설명
	430400	RS4-clean-Set1	클리닝 세트	세척용 헝겍 개수: 40 개수 세척액 함유량: 150 ml 순중량: 616 g

## 서비스

	품목 번호	명칭	품목	설명
	S981051	CS40-I-141	안전 검사	세부사항: 현재 규격과 지침에 따른 안전 레이저 스캐너 적용 어플리케이션 점검, 데이터베이스에 장치와 기계 데이터 수록 어플리케이션별 시험 프로토콜 작성. 조건: 기계 정지가 가능해야 함, 고객 측 작업자의 지원 및 로이체 작업자의 기계 접근이 보장되어야 함.
	S981047	CS40-S-141	시운전 지원	세부사항: 안전 장치에 대해 전파 시간차 측정 및 초기 검사 포함. 조건: 장치 및 연결 케이블이 이미 설치되어 있음, 출장 및 경우에 따라 숙박 경비를 제외한 금액.

### 참고



☞ 제공되는 모든 액세서리 품목의 목록은 로이체 웹 사이트에서 품목 세부사항 페이지의 다운로드 탭을 참조하십시오.