

技術データシート

一方向-光電センサ レシーバ

製品番号: 50139701

LE25C/4P



写真と異なる場合があります

目次

- 仕様書
- 寸法図
- 電氣的接続
- ダイアグラム
- 適したトランスミッタ
- 製品キー
- 注意
- その他の情報
- アクセサリ



仕様書

基本仕様

シリーズ	25C
動作原理	1方向原理
デバイス種類	レシーバ

光学的仕様

動作範囲	0 ... 25 m
動作範囲	保証検出範囲
限界動作範囲	0 ... 30 m
限界動作範囲	一般的な検出範囲
LEDグループ	分類外 (EN 62471に準拠)

電氣的仕様

サプレッサ	極性逆付防止 短絡保護
-------	----------------

パフォーマンスデータ

供給電圧 U_B	10 ... 30 V, DC, リップルを含む
リップル	0 ... 15 %, U_B から
無負荷電流	0 ... 20 mA

出力

デジタルスイッチ出力数	2 個数
-------------	------

スイッチ出力

電圧の種類	DC
スイッチ電流、最大	100 mA
スイッチ電圧	低 : ≤ 2 V 高 : $\geq (U_B - 2V)$

スイッチ出力 1

スイッチエレメント	トランジスタ, PNP
スイッチの動作原理	ライトオン

スイッチ出力 2

スイッチエレメント	トランジスタ, PNP
スイッチの動作原理	ダークオン

応答時間

スイッチング周波数	1,500 Hz
応答時間	0.33 ms
スタンバイ遅延	300 ms

コネクタ

コネクタ 1	
機能	信号出力 電力供給
コネクタの種類	ケーブル
ケーブル長	2,000 mm
シースの素材	PUR
ケーブル色	黒色
心線数	4 -芯
心線断面	0.2 mm ²

機械の仕様

寸法 (幅 x 高さ x 長さ)	15 mm x 42.7 mm x 30 mm
筐体の素材	プラスチック
筐体 プラスチック	ABS
レンズカバーの素材	プラスチック
正味重量	55 g
筐体色	赤
取り付けの種類	M4ネジによる通路設置 オプションの取り付け部を介して
素材の適合性	ECOLAB

周囲データ

周囲温度、動作時	-40 ... 60 °C
周囲温度、保管時	-40 ... 70 °C

認証

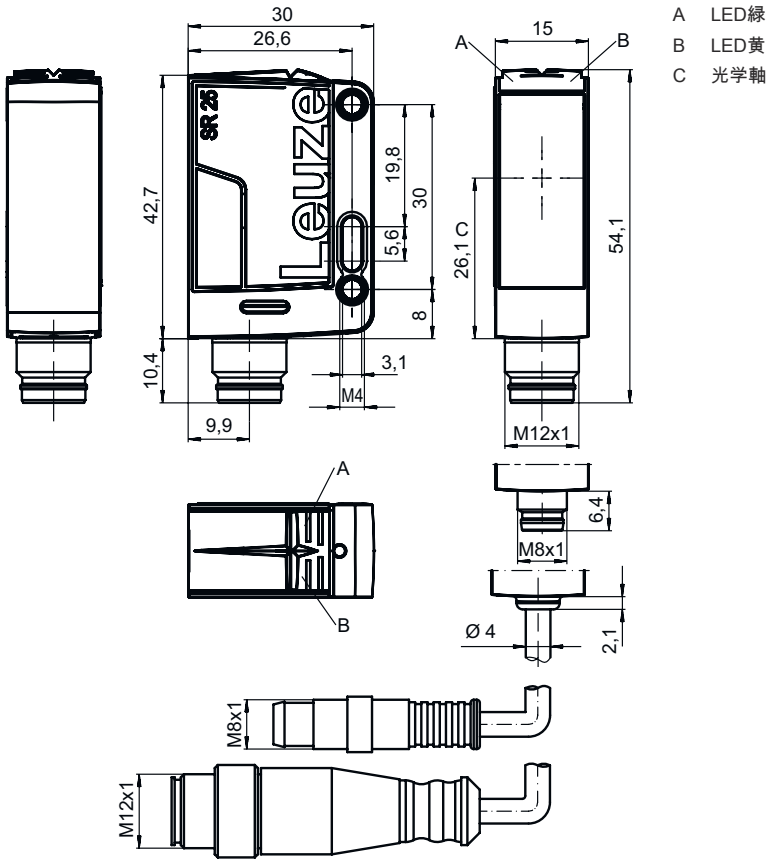
保護等級	IP 67 IP 69K
保護等級	III
認可	c UL US
適応基準	IEC 60947-5-2

分類

関税分類番号	85365019
ECLASS 5.1.4	27270901
ECLASS 8.0	27270901
ECLASS 9.0	27270901
ECLASS 10.0	27270901
ECLASS 11.0	27270901
ECLASS 12.0	27270901
ECLASS 13.0	27270901
ECLASS 14.0	27270901
ECLASS 15.0	27270901
ETIM 5.0	EC002716
ETIM 6.0	EC002716
ETIM 7.0	EC002716
ETIM 8.0	EC002716
ETIM 9.0	EC002716
ETIM 10.0	EC002716

寸法図

すべての寸法表記はミリメートル



電気的接続

コネクタ 1

機能	信号出力
	電力供給
コネクタの種類	ケーブル
ケーブル長	2,000 mm
シースの素材	PUR
ケーブル色	黒色
心線数	4 -芯
心線断面	0.2 mm ²

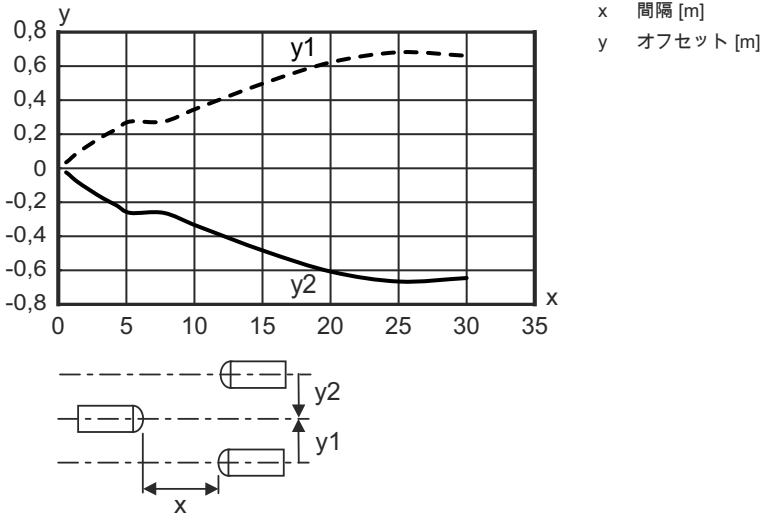
心線色

心線ア割り当て


茶色	V+
白	OUT 2
青	GND
黒色	OUT 1

ダイアグラム

典型的な応答時間



適したトランスミッタ

	製品番号	名称	製品	説明
	50139691	LS25C/8X	一方向-光電センサトランスミッタ	特別モデル: イネーブル入力 限界動作範囲: 0 ... 30 m 光源: LED, 赤 供給電圧: DC コネクタ: ケーブル, 2,000 mm, 4 -芯

製品キー

製品名 : AAA25C d EE-f.GGH/J-K

AAA25C	動作原理 / 外形 HT25C:バックグラウンドフェードアウト付きの反射式光スイッチ PRK25C:偏向フィルター付き反射式光ボックス LS25C : 一方向-光電センサトランスミッタ LE25C: 一方向-光電センサ レシーバ DRT25: 動的基準スキャナ
d	光のタイプ 省略:赤い光 I:赤外線
EE	光源 省略:LED PP: パワーPinPoint LED L1:レーザークラス1 L2:レーザークラス2
f	所定の検出範囲(任意) 省略: 検出範囲lt.データシート xxxF: 所定の検出距離 [mm]

製品キー

GG	<p>装備</p> <p>A:自動コリメーション原理(単一レンズ)</p> <p>S:小さな光スポット</p> <p>D:リダイレクトされた物体の検出</p> <p>X:拡張バリエーション</p> <p>HF:高周波点灯(LED)を暗くします</p> <p>XL:特別に長い光スポット</p> <p>T:トラッキングなしでの非常に透明な表面に対する自動コリメーション原理(単一レンズ)</p> <p>TT:トラッキングありでの非常に透明な表面に対する自動コリメーション原理(単一レンズ)</p> <p>F:前景抑制</p> <p>R:広い検出範囲</p> <p>SL:スリット</p>
H	<p>検出範囲設定</p> <p>1:ポテンシオメータ270°</p> <p>2:マルチターンポテンシオメータ</p> <p>3:ボタンでのティーチン</p> <p>R:広い検出範囲</p>
i	<p>切り替え出力/機能OUT 1/IN: Pin 4 または黒の心線</p> <p>2:NPNトランジスタ出力、明るく切り替え</p> <p>N:NPNトランジスタ出力、暗く切り替え</p> <p>4:PNPトランジスタ出力、明るく切り替え</p> <p>P:PNPトランジスタ出力、暗く切り替え</p> <p>X:ピン 覆われていない</p> <p>8:アクティベーション入力(高い信号でアクティベーション)</p> <p>L:IO-リンクインターフェース(SIO-モード:PNPライトオン、NPNダークオン)</p> <p>6:プッシュプル(プッシュプル)切り替え出力、PNP明るく切り替え、NPN暗く切り替え</p> <p>G:プッシュプル(プッシュプル)切り替え出力、PNP暗く切り替え、NPN明るく切り替え</p>
J	<p>切り替え出力/機能OUT 2/IN: Pin 2 または白の心線</p> <p>2:NPNトランジスタ出力、明るく切り替え</p> <p>N:NPNトランジスタ出力、暗く切り替え</p> <p>4:PNPトランジスタ出力、明るく切り替え</p> <p>P:PNPトランジスタ出力、暗く切り替え</p> <p>W:警告出力</p> <p>X:ピン 覆われていない</p> <p>6:プッシュプル(プッシュプル)切り替え出力、PNP明るく切り替え、NPN暗く切り替え</p> <p>T:ケーブルでのティーチン</p> <p>G:プッシュプル(プッシュプル)切り替え出力、PNP暗く切り替え、NPN明るく切り替え</p> <p>8:アクティベーション入力(高い信号でアクティベーション)</p>
K	<p>電氣的接続</p> <p>省略:ケーブル、標準長さ2000mm、4配線</p> <p>200-M12:ケーブル、長さ200mm、M12円形コネクタ、4極、軸方向(プラグ)</p> <p>M8:M8丸形プラグコネクタ、4極(プラグ)</p> <p>M12:M12丸形プラグコネクタ、4極(プラグ)</p> <p>200-M8:ケーブル、長さ200mm、M8円形コネクタ、4極、軸方向(プラグ)</p> <p>M8.1:スナップイン,M8丸形プラグコネクタ、4極(プラグ)</p>

注意

利用可能なすべてのデバイスタイプのリストは、Leuzeのウェブサイトwww.leuze.comにあります。

注意

⚠ 目的に合ったご利用にご注意ください!

- この製品はセーフティセンサーではなく、個人の保護のためのものではありません。
- この製品は有資格者のみが操作できます。
- 使用目的に応じた製品をご使用してください。

ULアプリケーションの場合:


- 使用はクラス2回路でのみ

その他の情報



- 両方の出力の出力電流の合計100 mA

アクセサリ

取り付け技術-取り付けブラケット

	製品番号	名称	製品	説明
	50118543	BT 300M.5	L字金具	取り付け部のモデル: L字型ブラケット 取り付け、設備側: 通路設置 取り付け、デバイス側: ネジ止め可, M4ねじに適合 取り付け部の種類: 調整可 素材: ステンレス

取り付け技術-ポール固定

	製品番号	名称	製品	説明
	50117829	BTP 200M-D12	アセンブリシステム	取り付け部のモデル: 保護フード 取り付け、設備側: 12mm丸ポール用 取り付け、デバイス側: ネジ止め可 取り付け部の種類: クランプ可, 360°回転可, 調整可 素材: 金属
	50117252	BTU 300M-D12	アセンブリシステム	取り付け部のモデル: アセンブリシステム 取り付け、設備側: 12mm丸ポール用, 薄板アタッチメントによる取り付け 取り付け、デバイス側: ネジ止め可, M4ねじに適合 取り付け部の種類: クランプ可, 360°回転可, 調整可 素材: 金属

注意



利用可能なすべてのアクセサリアイテムのリストは、Leuzeのウェブサイトでアイテム詳細ページのダウンロードタブにあります。