

Technisch gegevensblad Veiligheidssensorset ontvanger

Art.-nr.: 544045

MLC510R20-1050-IP-25



Inhoud

- Technische gegevens
- Maattekeningen
- Elektrische aansluiting
- Bedradingsschema's
- Bediening en display
- Geschikte zenders
- Artikelsleutel
- Opmerkingen
- Toebehoren



Technische gegevens

Basisgegevens

Serie	MLC 500
Apparaattype	Ontvanger
omvat	2 st. draaibare bevestigingsbeugel BT-IP
Applicatie	Vingerbescherming

Functies

Functiepakket	Basic
Functies	Automatische start-/herstart Transmissiekanaalomschakeling

Karakteristieke waarden

Type	4, IEC/EN IEC 61496
SIL	3, IEC 61508
SIL	3, IEC/EN IEC 62061
Performance Level (PL)	e, EN ISO 13849-1
PFH _D	7,73E-09 per uur
Gebruiksduur T _M	20 Jaren, EN ISO 13849-1
Categorie	4, EN ISO 13849

Gegevens beveiligde zone

Resolutie	20 mm
Hoogte veiligheidszone	1.050 mm

Optische gegevens

Synchronisatie	optisch tussen zender en ontvanger
----------------	------------------------------------

Elektrische gegevens

Bluscircuit	Kortsluitbeveiliging Overspanningsbeveiliging
-------------	--

Prestatiegegevens

Voedingsspanning U _B	24 V, DC, -20 ... 20 %
Stroomopname, max.	150 mA
Beveiliging	2 A middeltraag

Uitgangen

Aantal veiligheidsschakeluitgangen (OSSD's)	2 St.
---	-------

Veiligheidsschakeluitgangen

Type	Veiligheidsschakeluitgang OSSD
Schakelspanning high, min.	18 V
Schakelspanning low, max.	2,5 V
Schakelspanning, typisch	22,5 V
Spanningstype	DC
Stroombelasting, max.	380 mA
Lastinductiviteit	2.000 µH
Lastcapaciteit	0,3 µF
Reststroom, max.	0,2 mA
Reststroom, typisch	0,002 mA
Spanningsval	1,5 V

Veiligheidsschakeluitgang 1

Toewijzing	Aansluiting 1, pin 2
Schakelement	Transistor, PNP

Veiligheidsschakeluitgang 2

Toewijzing	Aansluiting 1, pin 4
Schakelement	Transistor, PNP

Tijdgedrag

Aanspreektijd	19 ms
Herinschakeltijd	100 ms

Aansluiting

Aantal aansluitingen	1 St.
----------------------	-------

Aansluiting 1

Functie	Machine-interface
Type aansluiting	Kabel met ronde stekker
Kabellengte	25.000 mm
Materiaal mantel	PVC
Schroefdraadmaat	M12
Materiaal	Metaal
Aantal polen	5 -polig

Kabeleigenschappen

Toegestane kabeldoorsnede, typisch	0,25 mm ²
Lengte aansluitkabel, max.	100 m
Toegestane kabelweerstand bij belasting, max.	200 Ω

Mechanische gegevens

Afmeting (Ø x l)	52,5 mm x 1.250 mm
Materiaal behuizing	Metaal
Behuizing metaal	Aluminium
Materiaal optiekafdekking	Kunststof / PMMA
Materiaal eindkappen	Zinkspluitgietwerk
Nettogewicht	1.200 g
Kleur behuizing	geel, RAL 1021
Type bevestiging	Draaihouder

Beschermhuis

Materiaal	PMMA, helder
Materiaal eindkappen	V4A RVS (1.4404)
Materiaal spancilinder	PA 6
Materiaal drukcompensatiemembraan	PA 6
Materiaal kabelwartel	PA 6

Bediening en display

Type weergave	LED
Aantal LED's	2 St.

Omgevingsgegevens

Omgevingstemperatuur bedrijf	0 ... 55 °C
Omgevingstemperatuur opslag	-30 ... 70 °C
Relatieve luchtvochtigheid (niet condenserend)	0 ... 95 %

Technische gegevens

Certificeringen

Beschermingsgraad	IP 66
	IP 67
	IP 69K
	IP 65
Beschermingsgraad	III
Goedkeuringen	c TÜV NRTL US
	c UL US
	S Mark
	TÜV Süd
Trillingsbestendigheid	50 m/s ²
Schokbestendigheid	100 m/s ²
US-patenten	US 6,418,546 B

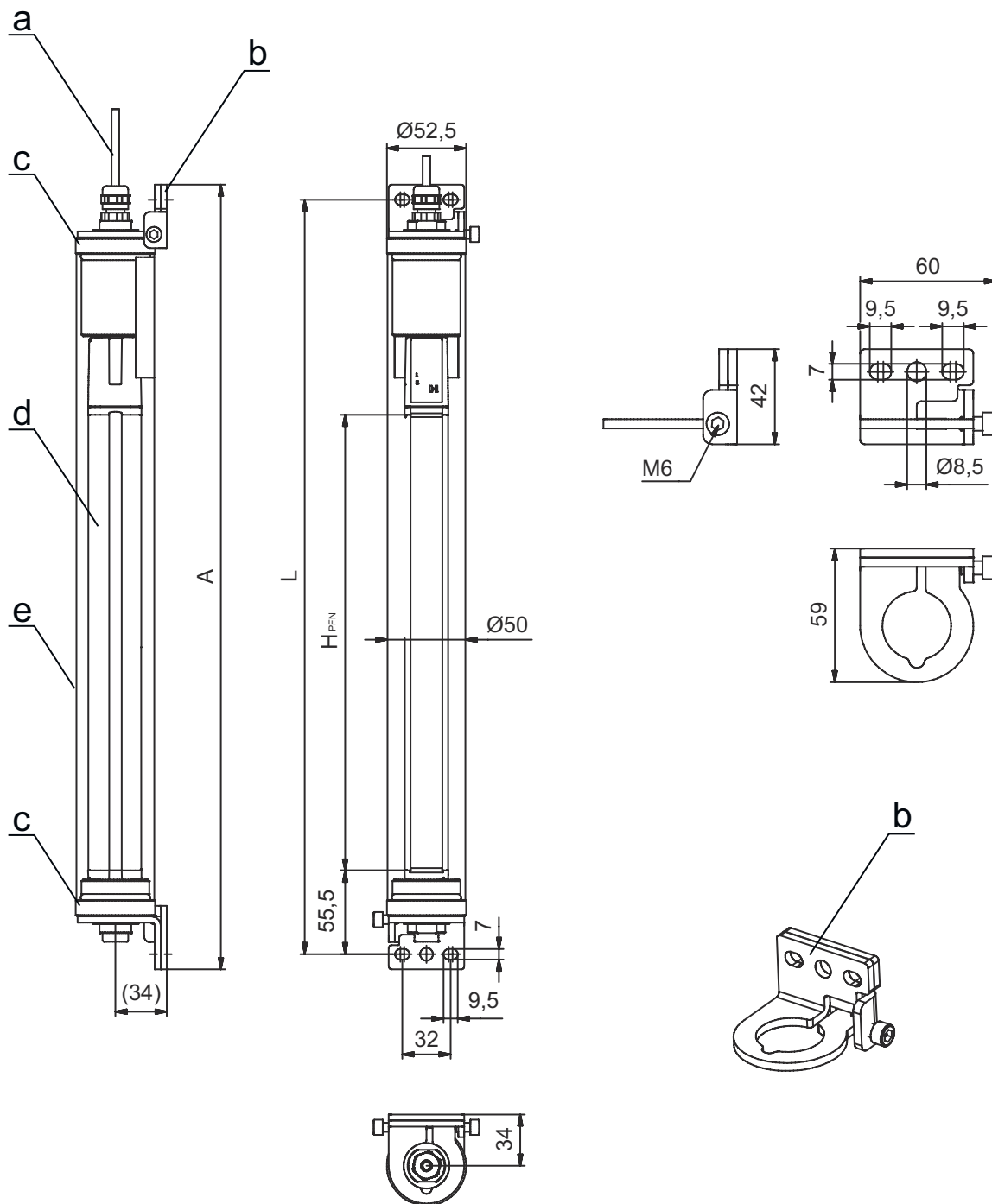
Classificatie

Douanetariefnummer	85365019
ECLASS 5.1.4	27272704
ECLASS 8.0	27272704
ECLASS 9.0	27272704
ECLASS 10.0	27272704
ECLASS 11.0	27272704
ECLASS 12.0	27272704
ECLASS 13.0	27272704
ECLASS 14.0	27272704
ECLASS 15.0	27272704
ECLASS 16.0	27272704
ETIM 5.0	EC002549
ETIM 6.0	EC002549
ETIM 7.0	EC002549
ETIM 8.0	EC002549
ETIM 9.0	EC002549
ETIM 10.0	EC002549
UNSPSC 26.08	46171620

Maattekeningen

Alle maten in millimeter

MLC veiligheidslichtscherm voorgemonteerd in IP-beschermingsbuis



- a Aansluitkabel
- b Bevestigingshoekprofielen voor montage
- c Eindkappen, RVS V4A
- d Ontvanger MLC
- e Beschermbuis IP

- A Totale hoogte incl. bevestigingshoekprofiel = 1270 mm
- L Afstand boorgaten voor bevestigingshoekprofiel = 1250 mm
- H_{PFN} Effectieve hoogte veiligheidszone = 1050 mm

Elektrische aansluiting

Aansluiting 1

Functie	Machine-interface
Type aansluiting	Kabel met ronde stekker
Kabellengte	25.000 mm
Materiaal mantel	PVC
Kabelkleur	grijs
Schroefdraadmaat	M12
Type	male
Materiaal	Metaal
Aantal polen	5 -polig
Codering	A-gecodeerd
Stekkerbehuizing	FE/SHIELD

Pin	Pintoewijzing	Aderkleuren
1	VIN1	bruin
2	OSSD1	wit
3	VIN2	blauw
4	OSSD2	zwart
5	FE/SHIELD	grijs



Bedradingschema's

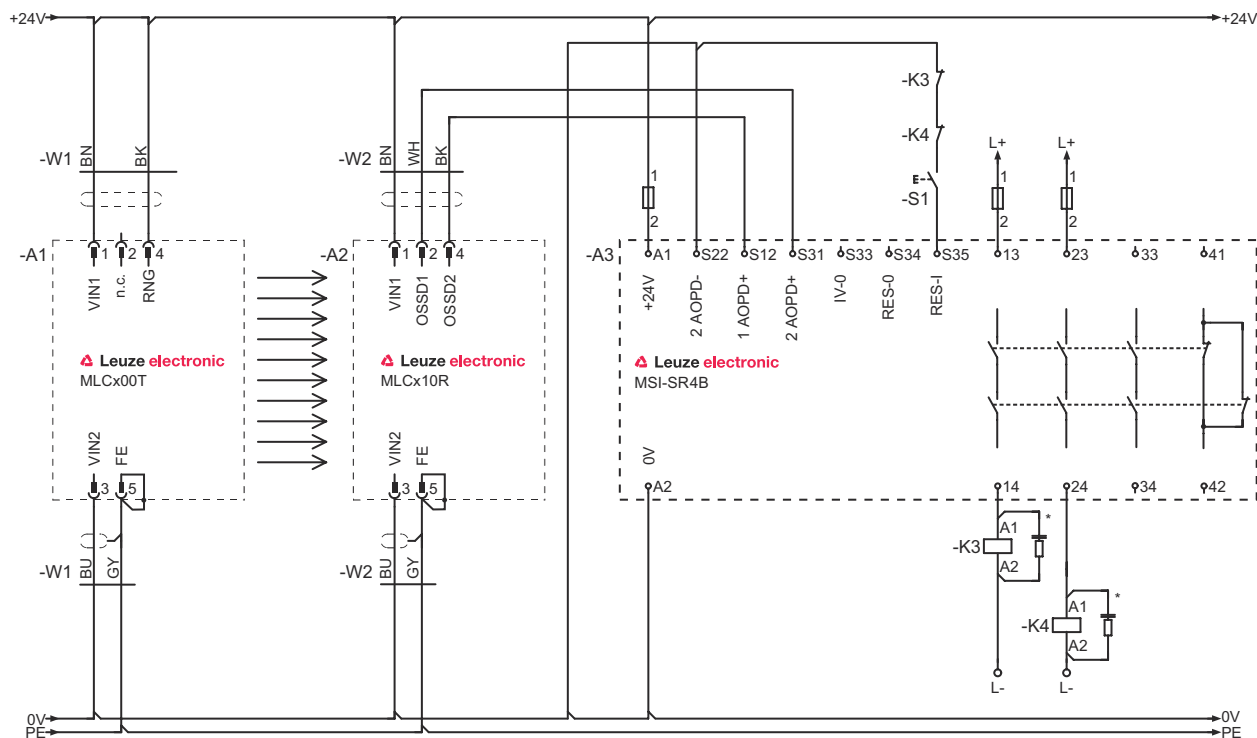
Aansluitschema ontvanger



- VIN1 = +24 V, VIN2 = 0 V: Overdrachtskanaal C1
- VIN1 = 0 V, VIN2 = +24 V: Overdrachtskanaal C2

Bedradingschema's

Voorbeeldschakeling met nageschakeld veiligheidsrelais MSI-SR4B



Bediening en display

LED	Display	Verklaring
1	Uit	Apparaat uitgeschakeld
	rood, permanent aan	OSSD uit.
	rood, knipperend, 1 Hz	Externe fout
	rood, knipperend, 10 Hz	Interne fout
	groen, knipperend, 1 Hz	OSSD aan, zwak signaal
	groen, permanent aan	OSSD aan
2	Uit	Overdrachtskanaal C1
	rood, permanent aan	OSSD uit, overdrachtskanaal C2

Geschikte zenders

Art.-nr.	Benaming	Artikel	Beschrijving
544044	MLC500T20-1050-IP-25	Veiligheidssensorset zender	Resolutie: 20 mm Hoogte veiligheidszone: 1.050 mm Reikwijdte: 0 ... 4,8 m Aansluiting: Kabel met ronde stekker, M12, Metaal, 5 -polig, 25.000 mm, PVC

Artikelsleutel

Artikelaanduiding: **MLCxyy-za-hhhhei-ooo**

MLC **Veiligheidslichtscherm**

x	Serie 3: MLC 300 5: MLC 500
yy	Functieklassen 00: zender 01: zender (AIDA) 02: zender met testingang 10: ontvanger Basic - automatische herstart 11: ontvanger Basic - automatische herstart (AIDA) 20: ontvanger Standard - EDM/RES selecteerbaar 30: Ontvanger Uitgebreide blanking/demping of gating 35: Ontvanger Uitgebreid - Gating
z	Apparaatype T: zender R: ontvanger
a	Resolutie 14: 14 mm 20: 20 mm 30: 30 mm 40: 40 mm 90: 90 mm
hhhh	Hoogte veiligheidszone 150 ... 3000: van 150 mm tot en met 3000 mm
e	Host/Guest (optioneel) H: host MG: Middle Guest G: Guest
i	Interface (optioneel) /A: AS-i
ooo	Optioneel /V: high vibration-proof EX2: explosiebeveiliging (zones 2 + 22) SPG: Smart Process Gating G RR: Smart Process Gating - Verminderde resolutie

Opmerking



Een lijst met alle beschikbare apparaattypen vindt u op de webpagina van Leuze via www.leuze.com.

Opmerkingen

 **Gebruiken voor het bedoeld gebruik!**



- Het product mag alleen door een bevoegd persoon in bedrijf worden gesteld.
- Het product uitsluitend gebruiken volgens het bedoeld gebruik.

Toebehoren

Diensten

	Art.-nr.	Benaming	Artikel	Beschrijving
	S981050	CS40-I-140	Veiligheidsinspectie	Details: Verificatie van een veiligheidslichtgordijn-applicatie volgens nieuwe normen en richtlijnen, opnemen van de apparaat- en machinegegevens in een database, opstellen van een testprotocol per applicatie. Voorwaarden: Stoppen van de machine moet mogelijk zijn, ondersteuning door medewerkers van de klant en toegankelijkheid van de machine voor Leuze-medewerkers moet gewaarborgd zijn.
	S981046	CS40-S-140	Ondersteuning bij de ingebruikname	Details: Voor veiligheidsapparaten, incl. nalooptijdmeting en eerste controle. Voorwaarden: Apparaten en verbindingkabels zijn al gemonteerd, prijs zonder reis- en event. overnachtingskosten.

Opmerking



↪ Een lijst met alle beschikbare toebehoren vindt u op de webpagina van Leuze onder het downloadtabblad van de artikeldetailpagina.