

## Hoja técnica

### Fotocélula reflexiva polarizada

Código: 50150329

PRK35CPP/LG-200-M12



La figura puede variar

#### Contenido

- Datos técnicos
- Dibujos acotados
- Conexión eléctrica
- Diagramas
- Operación e Indicación
- Reflectores y cintas reflectoras
- Código de producto
- Notas
- Para más información
- Accesorios



## Datos técnicos

### Datos básicos

|                             |                        |
|-----------------------------|------------------------|
| Serie                       | 35C                    |
| Principio de funcionamiento | Principio de reflexión |

### Datos ópticos

|                           |  |
|---------------------------|--|
| Alcance efectivo          | 0,05 ... 14 m (alcance asegurado), Con reflector TK(S) 100x100 |
| Límite de alcance         | 0,05 ... 16 m (alcance típico), Con reflector TK(S) 100x100    |
| Fuente de luz             | Power PinPoint® Power, Rojo                                    |
| Longitud de onda          | 660 nm   |
| Forma de señal de emisión | Pulsado  |
| Grupo de LEDs             | Grupo exento de riesgos (según EN 62471)                       |

### Datos eléctricos

|                        |   |
|------------------------|---|
| Circuito de protección | Protección contra cortocircuito<br>Protección contra polarización inversa |
|------------------------|---|

#### Datos de potencia

|                               |  |
|-------------------------------|--|
| Tensión de alimentación $U_B$ | 10 ... 30 V, CC, Incl. ondulación residual |
| Ondulación residual           | 0 ... 15 %, De $U_B$                       |
| Corriente en vacío            | 0 ... 20 mA                                |

#### Salidas

|                             |              |
|-----------------------------|--------------|
| Número de salidas digitales | 2 Unidad(es) |
|-----------------------------|--------------|

#### Salidas

|                                |   |
|--------------------------------|---|
| Tipo                           | Salida digital                                |
| Tipo de tensión                | CC  |
| Corriente de conmutación, máx. | 100 mA  |
| Tensión de conmutación         | high: $\geq(U_B - 2,5V)$<br>low: $\leq 2,5 V$ |

#### Salida 1

|                          |   |
|--------------------------|---|
| Asignación               | Conexión 1, pin 4   |
| Elemento de conmutación  | Transistor, Push-pull   |
| Principio de conmutación | IO-Link / de conmutación claridad (PNP) /de conmutación oscuridad (NPN) |

#### Salida 2

|                          |  |
|--------------------------|--|
| Asignación               | Conexión 1, pin 2  |
| Elemento de conmutación  | Transistor, Push-pull  |
| Principio de conmutación | De conmutación oscuridad (PNP)/de conmutación claridad (NPN) |

### Respuesta temporal

|                           |          |
|---------------------------|----------|
| Frecuencia de conmutación | 1.500 Hz |
| Tiempo de respuesta       | 0,2 ms   |
| Tiempo de inicialización  | 300 ms   |

### Interfaz

|                  |                     |
|------------------|---------------------|
| Tipo             | IO-Link             |
| <b>IO-Link</b>   |                     |
| COM-Mode         | COM2                |
| Profile          | Smart Sensor Profil |
| Min. cycle time  | COM2 = 2,3 ms       |
| Tipo de trama    | 2.5                 |
| Especificación   | V1.1                |
| Device ID        | 6135                |
| SIO-Mode support | Sí                  |

### Conexión

|                      |              |
|----------------------|--------------|
| Número de conexiones | 1 Unidad(es) |
|----------------------|--------------|

#### Conexión 1

|                      |                            |
|----------------------|----------------------------|
| Función              | Alimentación de tensión    |
|                      | Señal IN<br>Señal OUT      |
| Tipo de conexión     | Cable con conector redondo |
| Longitud de cable    | 200 mm                     |
| Material de cubierta | PVC                        |
| Color de cable       | Negro                      |
| Sección de conductor | 0,2 mm <sup>2</sup>        |
| Tamaño de rosca      | M12                        |
| Tipo                 | Conector macho             |
| Material             | Acero inoxidable           |
| Número de polos      | 4 polos                    |
| Codificación         | Codificación A             |

### Datos mecánicos

|                              |  |
|------------------------------|--|
| Dimensiones (An x Al x L)    | 18,8 mm x 55,3 mm x 32,4 mm  |
| Material de carcasa          | Acero inoxidable   |
| Material del elemento de uso | Plástico (POM Hostaform C9021, Copolyester Tritan TX1001), estanco a la difusión |
| Rugosidad de carcasa         | Ra $\leq 0,8$ , Valor característico de la carcasa de acero inoxidable           |
| Carcasa de acero inoxidable  | AISI 316L, DIN X2CrNiMo17132, W. Nr1.4404  |
| Material, cubierta de óptica | Plástico (PMMA+) con capa protectora de indio a prueba de rasguños               |
| Peso neto                    | 120 g  |
| Color de carcasa             | Plata  |
| Tipo de fijación             | Fijación pasante<br>Mediante pieza de fijación opcional                          |
| Compatibilidad de materiales | CleanProof+<br>ECOLAB<br>Johnson Diversey  |

### Operación e Indicación

|                    |              |
|--------------------|--------------|
| Tipo de indicación | LED          |
| Número de LED      | 2 Unidad(es) |

### Datos ambientales

|                                  |                                      |
|----------------------------------|--------------------------------------|
| Temperatura ambiente en servicio | -40 ... 60 °C, (70 °C $\leq 15$ min) |
| Temperatura ambiente en almacén  | -40 ... 70 °C                        |

### Certificaciones

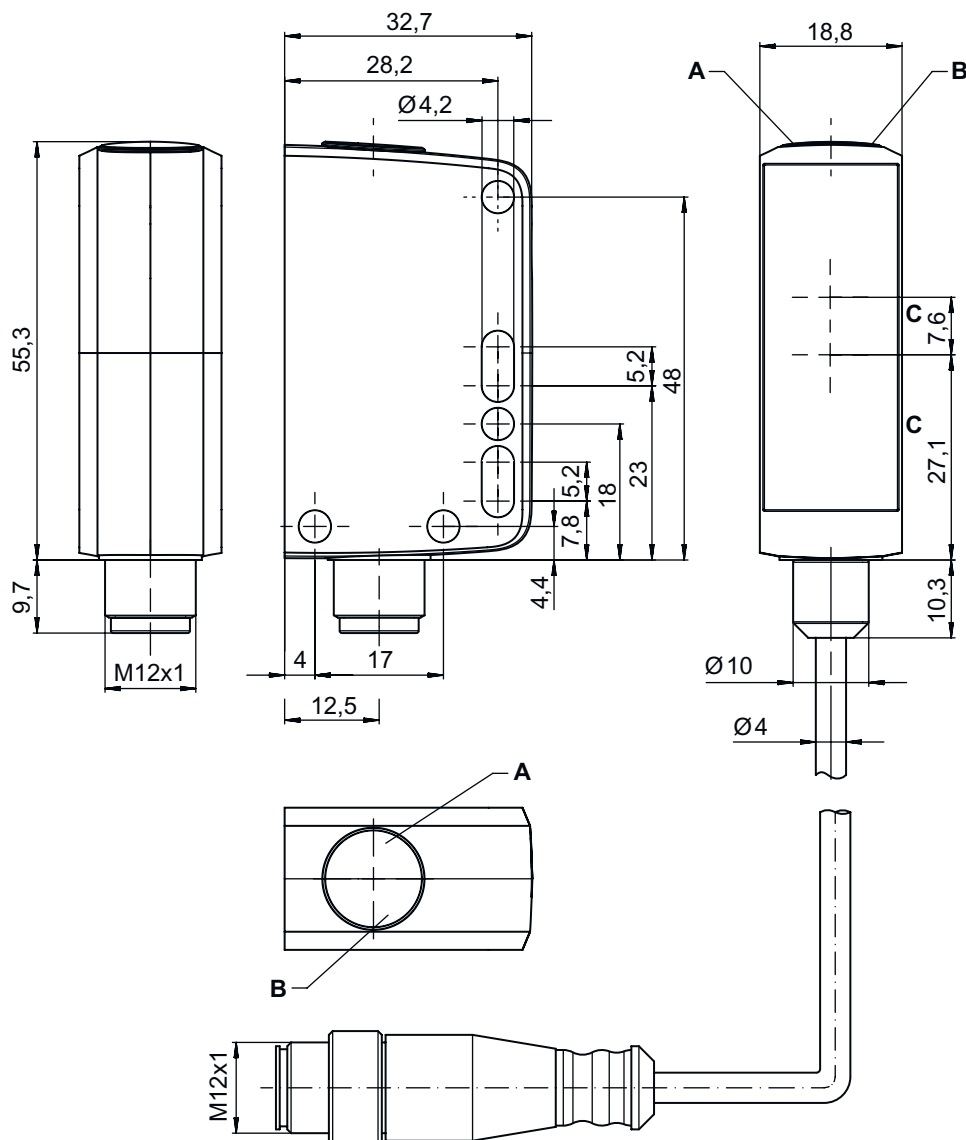
|                            |               |
|----------------------------|---------------|
| Índice de protección       | IP 67         |
|                            | IP 68         |
|                            | IP 69K        |
| Clase de seguridad         | III           |
| Certificaciones            | c UL US       |
| Sistema de normas vigentes | IEC 60947-5-2 |

## Datos técnicos

|                   |          |
|-------------------|----------|
| Número de arancel | 85365019 |
| ECLASS 5.1.4      | 27270902 |
| ECLASS 8.0        | 27270902 |
| ECLASS 9.0        | 27270902 |
| ECLASS 10.0       | 27270902 |
| ECLASS 11.0       | 27270902 |
| ECLASS 12.0       | 27270902 |
| ECLASS 13.0       | 27270902 |
| ECLASS 14.0       | 27270902 |
| ECLASS 15.0       | 27270902 |
| ECLASS 16.0       | 27270902 |
| ETIM 5.0          | EC002717 |
| ETIM 6.0          | EC002717 |
| ETIM 7.0          | EC002717 |
| ETIM 8.0          | EC002717 |
| ETIM 9.0          | EC002717 |
| ETIM 10.0         | EC002717 |

## Dibujos acotados

Todas las medidas en milímetros



- A LED verde
- B LED amarillo
- C Eje óptico
- D Potenciómetro

## Conexión eléctrica

### Conexión 1

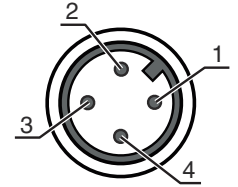
|                             |                            |
|-----------------------------|----------------------------|
| <b>Función</b>              | Alimentación de tensión    |
|                             | Señal IN                   |
|                             | Señal OUT                  |
| <b>Tipo de conexión</b>     | Cable con conector redondo |
| <b>Longitud de cable</b>    | 200 mm                     |
| <b>Material de cubierta</b> | PVC                        |
| <b>Color de cable</b>       | Negro                      |

# Conexión eléctrica

## Conexión 1

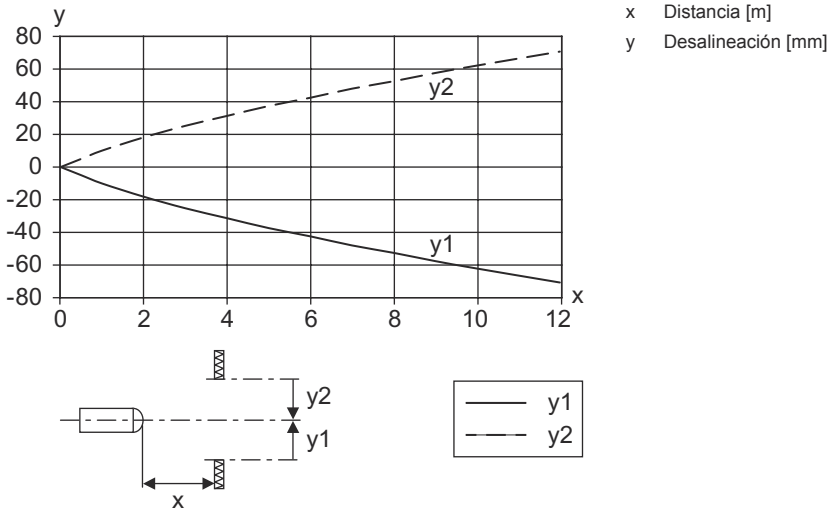
|                      |                     |
|----------------------|---------------------|
| Sección de conductor | 0,2 mm <sup>2</sup> |
| Tamaño de rosca      | M12                 |
| Tipo                 | Conector macho      |
| Material             | Acero inoxidable    |
| Número de polos      | 4 polos             |
| Codificación         | Codificación A      |

| Pin | Asignación de pines |
|-----|---------------------|
| 1   | V+                  |
| 2   | OUT 2               |
| 3   | GND                 |
| 4   | IO-Link / OUT 1     |

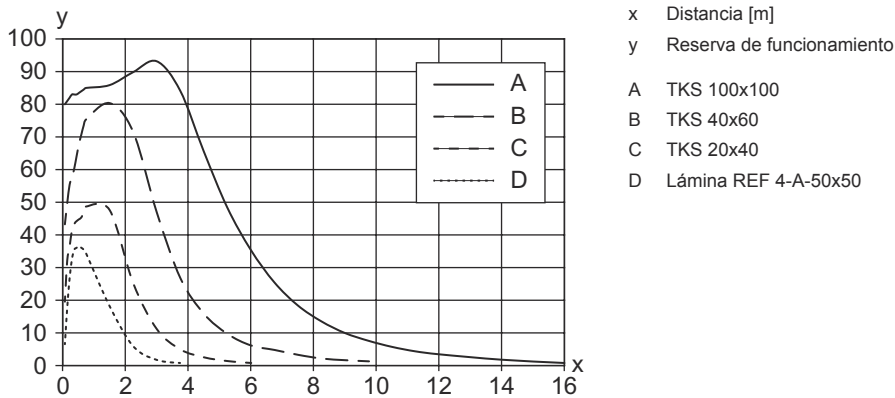


## Diagramas

### Comportamiento de respuesta típ. (TKS100x100)



### Reserva de funcionamiento típ.



# Operación e Indicación

| LED | Display                | Significado  |
|-----|------------------------|--|
| 1   | Verde, luz continua    | Disponibilidad   |
| 2   | Amarillo, luz continua | Recorrido de la luz libre                                |
|     | Amarillo, parpadeante  | Recorrido de la luz libre, sin reserva de funcionamiento |



## Reflectores y cintas reflectoras

|  | Código   | Denominación  | Alcance efectivo<br>Límite de alcance | Descripción   |
|--|----------|---------------|---------------------------------------|---|
|  | 50136824 | MTKS 12x20M.5 | 0,12 ... 3 m<br>0,1 ... 3,6 m         | Diseño: Rectangular<br>Tamaño del triple: 0,3 mm<br>Superficie de reflexión: 12 mm x 20 mm<br>Material: Plástico<br>Sustrato: Acero inoxidable<br>Fijación: Fijación pasante<br>Compatibilidad de materiales: Alcohol, CleanProof+, ECOLAB, H2O2                                  |
|  | 50106961 | MTKS 14x23.P  | 0,1 ... 2 m<br>0,1 ... 2,5 m          | Diseño: Rectangular<br>Tamaño del triple: 12 mm<br>Superficie de reflexión: 11 mm x 21 mm<br>Material: Plástico<br>Sustrato: Plástico<br>Denominación química material: PES<br>Fijación: Fijación pasante, Adhesivo<br>Compatibilidad de materiales: ECOLAB                       |
|  | 50151449 | MTKS 20x20.SC | 0,17 ... 1 m<br>0,1 ... 1,3 m         | Diseño: Rectangular<br>Tamaño del triple: 1,1 mm<br>Superficie de reflexión: 20 mm x 20 mm<br>Material: Plástico<br>Sustrato: Plástico<br>Denominación química material: Solidchem<br>Fijación: Fijación pasante, Adhesivo<br>Compatibilidad de materiales: Alcohol, ECOLAB, H2O2 |
|  | 50117583 | MTKS 50x50.1  | 0,05 ... 10 m<br>0,05 ... 11 m        | Diseño: Rectangular<br>Tamaño del triple: 1,2 mm<br>Superficie de reflexión: 50 mm x 50 mm<br>Material: Plástico<br>Sustrato: Plástico<br>Denominación química material: PMMA8N<br>Fijación: Fijación pasante, Adhesivo   |
|  | 50136823 | MTKS 7x7M.5   | 0,25 ... 1,5 m<br>0,2 ... 2 m         | Diseño: Rectangular<br>Tamaño del triple: 0,3 mm<br>Superficie de reflexión: 7 mm x 7 mm<br>Material: Plástico<br>Sustrato: Acero inoxidable<br>Fijación: Fijación pasante<br>Compatibilidad de materiales: Alcohol, CleanProof+, ECOLAB, H2O2                                    |
|  | 50108300 | REF 4-A-50x50 | 0,18 ... 3 m<br>0,15 ... 3,5 m        | Diseño: Rectangular<br>Superficie de reflexión: 50 mm x 50 mm<br>Material: Plástico<br>Denominación química material: PMMA<br>Fijación: Autoadhesivo  |
|  | 50110192 | REF 6-A-50x50 | 0,15 ... 6,5 m<br>0,12 ... 7,5 m      | Diseño: Rectangular<br>Tamaño del triple: 0,3 mm<br>Superficie de reflexión: 50 mm x 50 mm<br>Material: Plástico<br>Denominación química material: PMMA<br>Fijación: Autoadhesivo   |

# Reflectores y cintas reflectoras

|  | Código   | Denominación   | Alcance efectivo<br>Límite de alcance | Descripción   |
|--|----------|----------------|---------------------------------------|---|
|  | 50116939 | TK 10.P        | 0,35 ... 1 m<br>0,3 ... 1,2 m         | Diseño: Redondo<br>Tamaño del triple: 1,5 mm<br>Superficie de reflexión, diámetro: 8,5 mm<br>Material: Plástico<br>Sustrato: Plástico<br>Denominación química material: PES<br>Fijación: Se puede pegar en el lado trasero<br>Compatibilidad de materiales: ECOLAB          |
|  | 50022816 | TKS 100X100    | 0,05 ... 14 m<br>0,05 ... 16 m        | Diseño: Rectangular<br>Tamaño del triple: 4 mm<br>Superficie de reflexión: 96 mm x 96 mm<br>Material: Plástico<br>Sustrato: Plástico<br>Denominación química material: PMMA8N<br>Fijación: Fijación pasante, Adhesivo   |
|  | 50106958 | TKS 20.P       | 0,05 ... 2 m<br>0,05 ... 2,5 m        | Diseño: Redondo<br>Tamaño del triple: 2,3 mm<br>Superficie de reflexión, diámetro: 17 mm<br>Material: Plástico<br>Sustrato: Plástico<br>Denominación química material: PES<br>Fijación: Pasador roscado M4<br>Compatibilidad de materiales: ECOLAB                          |
|  | 50081283 | TKS 20X40      | 0,05 ... 4,5 m<br>0,05 ... 5,2 m      | Diseño: Rectangular<br>Tamaño del triple: 2,3 mm<br>Superficie de reflexión: 16 mm x 38 mm<br>Material: Plástico<br>Sustrato: Plástico<br>Denominación química material: PMMA8N<br>Fijación: Fijación pasante, Adhesivo   |
|  | 50106960 | TKS 20x40.P    | 0,05 ... 2,8 m<br>0,05 ... 3,2 m      | Diseño: Rectangular<br>Tamaño del triple: 2,3 mm<br>Superficie de reflexión: 16 mm x 38 mm<br>Material: Plástico<br>Sustrato: Plástico<br>Denominación química material: PES<br>Fijación: Fijación pasante, Adhesivo<br>Compatibilidad de materiales: ECOLAB                |
|  | 50040820 | TKS 40X60      | 0,05 ... 8,5 m<br>0,05 ... 10 m       | Diseño: Rectangular<br>Tamaño del triple: 4 mm<br>Superficie de reflexión: 37 mm x 56 mm<br>Material: Plástico<br>Sustrato: Plástico<br>Denominación química material: PMMA8N<br>Fijación: Fijación pasante, Adhesivo   |
|  | 50120538 | TKS 40x60.1.AF | 0,05 ... 7,5 m<br>0,05 ... 8,5 m      | Versión especial: Recubrimiento anticondensación<br>Diseño: Rectangular<br>Tamaño del triple: 2,3 mm<br>Superficie de reflexión: 37 mm x 56 mm<br>Material: Plástico<br>Sustrato: Plástico<br>Denominación química material: PMMA8N<br>Fijación: Fijación pasante, Adhesivo |
|  | 50136383 | TKS 40x60.Chem | 0,05 ... 5,5 m<br>0,05 ... 6,5 m      | Diseño: Rectangular<br>Tamaño del triple: 4 mm<br>Superficie de reflexión: 37 mm x 56 mm<br>Material: Plástico<br>Sustrato: Plástico<br>Denominación química material: PET<br>Fijación: Fijación pasante, Adhesivo<br>Compatibilidad de materiales: Alcohol, ECOLAB, H2O2   |

## Reflectores y cintas reflectoras

|   | Código   | Denominación   | Alcance efectivo<br>Límite de alcance | Descripción   |
|---|----------|----------------|---------------------------------------|---|
|  | 50106957 | TKS 40x60.P    | 0,05 ... 6 m<br>0,05 ... 7 m          | Diseño: Rectangular<br>Tamaño del triple: 4 mm<br>Superficie de reflexión: 37 mm x 56 mm<br>Material: Plástico<br>Sustrato: Plástico<br>Denominación química material: PES<br>Fijación: Fijación pasante, Adhesivo<br>Compatibilidad de materiales: ECOLAB                          |
|  | 50151448 | TKS 50x50.1.SC | 0,05 ... 4 m<br>0,05 ... 5 m          | Diseño: Rectangular<br>Tamaño del triple: 4 mm<br>Superficie de reflexión: 51,3 mm x 51,2 mm<br>Material: Plástico<br>Sustrato: Plástico<br>Denominación química material: Solidchem<br>Fijación: Adhesivo, Fijación pasante<br>Compatibilidad de materiales: Alcohol, ECOLAB, H2O2 |

## Código de producto

Denominación del artículo: **AAA35C d EE.GGH/IJ-K**

|               |  |
|---------------|--|
| <b>AAA35C</b> | <b>Principio de funcionamiento</b><br>LS35C: emisor de fotocélula de barrera<br>LE35C: receptor de fotocélula de barrera<br>PRK35C: fotocélula reflexiva con filtro de polarización<br>HT35C: fotocélulas autorreflexivas con supresión de fondo<br>DRT35C: sensor de referencia dinámico  |
| <b>d</b>      | <b>Tipo de luz</b><br>No procede: luz roja<br>I: luz infrarroja  |
| <b>EE</b>     | <b>Fuente de luz</b><br>No procede: LED<br>PP: LED Power PinPoint®<br>L1: láser de clase 1   |
| <b>GG</b>     | <b>Equipamiento</b><br>A: principio de autocolimación (monolente)<br>D: detección de objetos envueltos en película extensible<br>X: modelo Extended<br>XL: punto de luz extralargo<br>TT: principio de autocolimación (monolente) para botellas muy transparentes con seguimiento (tracking)<br>R: alcance aumentado<br>XXR: emisor super power  |
| <b>H</b>      | <b>Ajuste del alcance</b><br>1: potenciómetro de 270°<br>2: potenciómetro múltiple<br>3: Teach-In mediante tecla   |
| <b>i</b>      | <b>Salida / función OUT 1/IN: pin 4 o conductor negro</b><br>X: pin no asignado<br>8: entrada de activación (activación con señal high)<br>L: interfaz IO-Link (modo SIO: PNP de conmutación claridad, NPN de conmutación oscuridad)<br>4: salida de transistor PNP, de conmutación claridad<br>6: salida push-pull (contrafase), PNP de conmutación claridad, NPN de conmutación oscuridad<br>1: IO-Link/de conmutación claridad (NPN)/de conmutación oscuridad (PNP) |

## Código de producto

|          |  |
|----------|--|
| <b>J</b> | <p><b>Salida / función OUT 2/IN: pin 2 o conductor blanco</b><br/>                 T: Teach-In vía cable<br/>                 G: salida push-pull, PNP de conmutación oscuridad, NPN de conmutación claridad<br/>                 X: pin no asignado<br/>                 P: salida de transistor PNP, de conmutación oscuridad<br/>                 6: salida push-pull (contrafase), PNP de conmutación claridad, NPN de conmutación oscuridad</p> |
| <b>K</b> | <p><b>Conexión eléctrica</b><br/>                 No procede: cable, longitud estándar 2000 mm, 4 conductores<br/>                 200-M12: cable, longitud 200 mm con conector M12, de 4 polos, axial (conector macho)<br/>                 M12: conector M12, de 4 polos (conector macho)</p>  |

| Nota |   |
|------|---|
|      | <p>↪ Encontrará una lista con todos los tipos de equipo disponibles en el sitio web de Leuze: <a href="http://www.leuze.com">www.leuze.com</a>.</p> |

## Notas

| ⚠ ¡Atención al uso conforme! |   |
|------------------------------|---|
|                              | <p>↪ El producto no es un sensor de seguridad y no es apto para la protección de personas.<br/>                 ↪ El producto solo lo pueden poner en marcha personas capacitadas.<br/>                 ↪ Emplee el producto para el uso conforme definido.</p> |

## Para más información

- Temperatura ambiente en servicio: +70 °C admisibles sólo brevemente (≤ 15 min.)
- IP 69K sólo en combinación con conector
- Fuente de luz: vida útil media 100.000h a temperatura ambiental de 25°C
- Suma de las corrientes de salida para ambas salidas 100 mA

## Accesorios

### Sistema de conexión - Unidad de conexión

|  | Código   | Denominación          | Artículo        | Descripción   |
|--|----------|-----------------------|-----------------|---|
|  | 50144900 | MD 798i-11-82/L5-2222 | Maestro IO-Link | Consumo de corriente, máx.: 11.000 mA<br>Interfaz: IO-Link, Detección de protocolo automática, EtherNet IP, Modbus TCP, PROFINET<br>Conexiones: 12 Unidad(es)<br>Conexiones de sensores: 8 Unidad(es)<br>Índice de protección: IP 67, IP 65, IP 69K |

## Accesorios

### Sistema de conexión - Cables de conexión

|  | Código   | Denominación           | Artículo          | Descripción   |
|--|----------|------------------------|-------------------|---|
|  | 50130657 | KD U-M12-4A-P1-050     | Cable de conexión | Aplicación: Resistente a los aceites y lubricantes<br>Conexión 1: Conector redondo, M12, Axial, Conector hembra, Codificación A, 4 polos<br>Conector redondo, LED: No<br>Conexión 2: Final abierto<br>Apantallado: No<br>Longitud de cable: 5.000 mm<br>Material de cubierta: PUR                       |
|  | 50148349 | KD U-M12-4A-T0-020 F+B | Cable de conexión | Aplicación: Áreas higiénicas y húmedas, Resistente a sustancias químicas<br>Conexión 1: Conector redondo, M12, Axial, Conector hembra, Codificación A, 4 polos<br>Conector redondo, LED: No<br>Conexión 2: Final abierto<br>Apantallado: No<br>Longitud de cable: 2.000 mm<br>Material de cubierta: TPE |
|  | 50148350 | KD U-M12-4A-T0-050 F+B | Cable de conexión | Aplicación: Resistente a sustancias químicas, Áreas higiénicas y húmedas<br>Conexión 1: Conector redondo, M12, Axial, Conector hembra, Codificación A, 4 polos<br>Conector redondo, LED: No<br>Conexión 2: Final abierto<br>Apantallado: No<br>Longitud de cable: 5.000 mm<br>Material de cubierta: TPE |

### Sistema de fijación - Escuadras de fijación

|  | Código   | Denominación | Artículo             | Descripción  |
|--|----------|--------------|----------------------|--|
|  | 50118543 | BT 300M.5    | Escuadra de fijación | Versión de la pieza de fijación: Ángulo en forma de L<br>Fijación, lado de la instalación: Fijación pasante<br>Fijación, del lado del equipo: Enroscable, Adecuado para tornillos M4<br>Tipo de pieza de fijación: Ajustable<br>Material: Acero inoxidable |

### Sistema de fijación - Fijaciones con varilla

|  | Código   | Denominación   | Artículo           | Descripción  |
|--|----------|----------------|--------------------|--|
|  | 50117252 | BTU 300M-D12   | Sistema de montaje | Incluye: 2 tornillos M4 x 25, 2 tornillos M4 x 20, 4 arandelas<br>Versión de la pieza de fijación: Sistema de montaje<br>Fijación, lado de la instalación: Para varilla 12 mm, Sujeción de apriete en chapa<br>Fijación, del lado del equipo: Enroscable, Adecuado para tornillos M4<br>Tipo de pieza de fijación: Puede unirse por apriete, Ajustable, Giratorio en 360°<br>Material: Metal                                     |
|  | 50120425 | BTU 300M.5-D12 | Sistema de montaje | Incluye: 2 tornillos M4 x 25, 2 arandelas, 2 tornillos M4 x 20, 2 tuercas de montaje M4<br>Versión de la pieza de fijación: Sistema de montaje<br>Fijación, lado de la instalación: Para varilla 12 mm, Sujeción de apriete en chapa<br>Fijación, del lado del equipo: Enroscable, Adecuado para tornillos M4<br>Tipo de pieza de fijación: Puede unirse por apriete, Ajustable, Giratorio en 360°<br>Material: Acero inoxidable |

## Accesorios

### Nota



🔗 Encontrará una lista con todos los accesorios disponibles en el sitio web de Leuze, en la pestaña de Descargas de la página detallada del artículo.