

## 기술 데이터 시트

## 동적 기준 버튼

품목 번호: 50141898

DRT25C.3/L6

### 내용

- 기술 데이터
- 치수 도면
- 전기 연결
- 조작 및 표시
- 제품 키워드
- 참고
- 상세 정보
- 액세서리



그림과 차이가 날 수 있습니다



# 기술 데이터

## 기본 데이터

시리즈	25C
작동 원리	컨베이어 벨트상 기준 티치

## 광학 데이터

감지 범위	0.05 ... 0.2 m
감지 범위	기준면 위 최대
설정 범위	50 ... 200 mm
광원	LED, 적색
파장 길이	645 nm
송신 신호 형태	펄스형
LED 그룹	면제 그룹(EN 62471에 따름)

## 전기 데이터

보호 회로	극점 보호 단락 방지
-------	----------------

### 성능 데이터

공급전압 점검 $U_B$	12 ... 30 V, DC, 리플 포함
잔류 리플	0 ... 15 %, $U_B$ 에서
개방회로 전류	0 ... 40 mA

### 출력

디지털 스위칭 출력	2 개수
------------	------

### 스위칭 출력

전압 형식	DC
스위칭 전류, 최대	100 mA
스위칭 전압	high: $\geq(U_B - 2.5V)$ low: $\leq 2.5V$

### 스위칭 출력 1

할당	연결부 1, 핀 4
스위칭 소자	트랜지스터, 푸시풀
스위칭 원리	IO-Link/라이트 스위칭(PNP)/다크 스위칭(NPN)

### 스위칭 출력 2

할당	연결부 1, 핀 2
스위칭 소자	트랜지스터, 푸시풀
스위칭 원리	라이트 스위칭(PNP)/다크 스위칭(NPN)

## 시간 응답

스위칭 주파수	750 Hz, (티치 단계 1: 500Hz)
응답 시간	0.66 ms
동작 전 딜레이	300 ms

## 인터페이스

종류	IO-Link
----	---------

### IO-Link

COM 모드	COM3
최소 사이클 타임	COM3 = 0.4ms
프레임 타임	2.5
버전	V1.1
Device ID	2140
SIO 모드 서포트	예
프로세스 데이터 IN	8 비트
프로세스 데이터 OUT	8 비트
듀얼 채널	예

## 연결 1

기능	전원 공급 출력 신호
연결부 종류	케이블
케이블 길이	2,000 mm
덮개 재료	PUR
케이블 색상	흑색
와이어 개수	4 선
와이어 단면	0.2 mm <sup>2</sup>

## 기술 데이터

치수(너비 x 높이 x 길이)	15 mm x 42.7 mm x 30 mm
하우징 재료	플라스틱
플라스틱 하우징	ABS
렌즈 커버 재료	플라스틱
순중량	55 g
하우징 색상	적색
고정 방식	M4 나사를 이용한 스루홀 장착 추가 고정 부품을 사용해야 함
재료 호환성	ECOLAB

## 조작 및 표시

표시 방식	LED
LED 개수	2 개수
파라미터 세팅	티치 버튼
조작부 기능	기준면 관련 학습

## 환경 데이터

작동 시 주변 온도	-10 ... 50 °C, 온도 보상 $\pm 15^\circ C$
보관 시 주변 온도	-40 ... 70 °C

## 인증

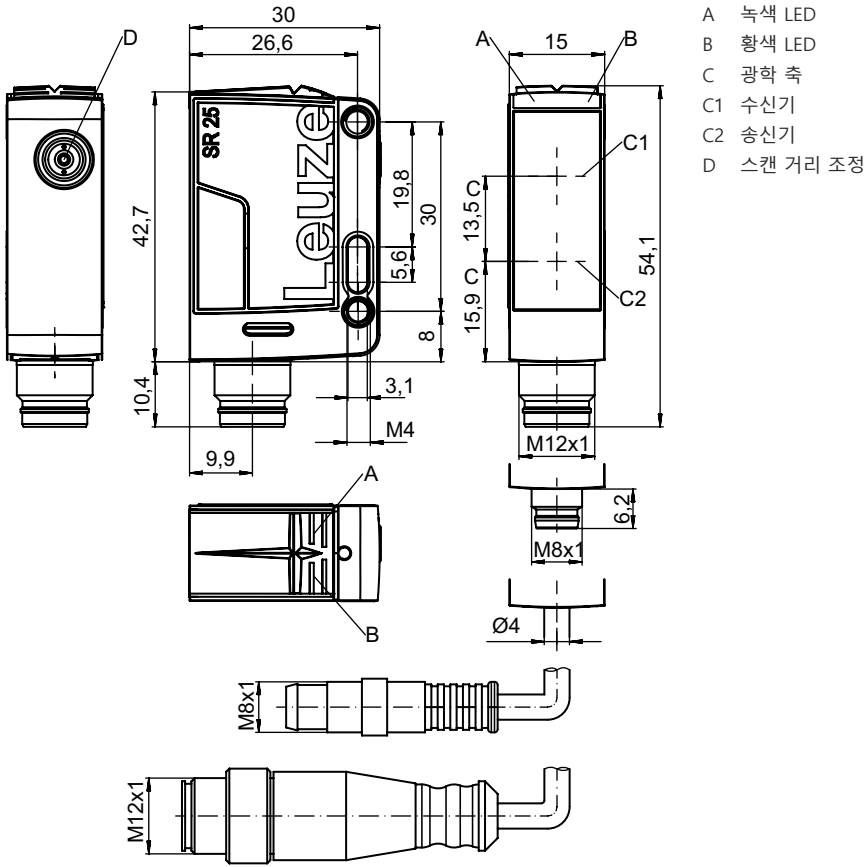
보호 등급	IP 67 IP 69K
보호 등급	III
인증	c UL US
유효 규정	IEC 60947-5-2

## 분류

HS 번호	85365019
ECLASS 5.1.4	27270903
ECLASS 8.0	27270903
ECLASS 9.0	27270903
ECLASS 10.0	27270903
ECLASS 11.0	27270903
ECLASS 12.0	27270903
ECLASS 13.0	27270903
ECLASS 14.0	27270903
ECLASS 15.0	27270903
ETIM 5.0	EC001821
ETIM 6.0	EC001821
ETIM 7.0	EC001821
ETIM 8.0	EC001821
ETIM 9.0	EC001821
ETIM 10.0	EC001821

# 치수 도면

전체 치수 정보(mm)



## 전기 연결

### 연결 1

기능	전원 공급 출력 신호
연결부 종류	케이블
케이블 길이	2,000 mm
덮개 재료	PUR
케이블 색상	흑색
와이어 개수	4 선
와이어 단면	0.2 mm <sup>2</sup>

### 와이어 색상

갈색	V+
흰색	OUT 2
청색	GND
흑색	IO-Link / OUT 1

### 와이어 배치

## 조작 및 표시

LED	디스플레이	의미
1	녹색, 연속 점등	작동 준비 상태

# 조작 및 표시

LED	디스플레이	의미
2	황색, 연속 점등	물체 감지

## 제품 키워드

제품 명칭: AAA25C d EE-f.GGH/IJ-K

<b>AAA25C</b>	<b>작동 원리 / 설계</b> HT25C: 배경 억제 기능이 있는 확산 센서 PRK25C: 편광 필터가 있는 반사판 포토센서 LS25C: 투수광 포토 센서 송신기 LE25C: 투수광 포토 센서 수신기 DRT25: 동적 기준 버튼
<b>d</b>	<b>라이트 종류</b> 해당 사항 없음: 적색광 I: 적외선
<b>EE</b>	<b>광원</b> 해당 사항 없음: LED PP: Power PinPoint LED L1: 레이저 등급 1 L2: 레이저 등급 2
<b>f</b>	<b>사전 설정된 감지 범위(옵션)</b> 해당 사항 없음: 데이터 시트에 따른 감지 범위 xxxF: 사전 설정된 감지 범위[mm]
<b>GG</b>	<b>장비</b> A: 오토콜리메이션 원리(단일 렌즈) S: 짧은 광점 D: 신축성이 있는 물체 탐지 X: 확장형 모델 HF: HF 조명(LED) 억제 XL: 매우 긴 광점 T: 추적 기능이 없는 고투명 병을 위한 오토콜리메이션 원리(단일 렌즈) TT: 추적 기능이 있는 고투명 병을 위한 오토콜리메이션 원리(단일 렌즈) F: 전경 억제 R: 증가한 감지 범위 SL: 슬릿 다이어프램
<b>H</b>	<b>감지 범위 설정</b> 1: 270° 포텐셔미터 2: 다중권 전위차계 3: 버튼을 이용한 티치인 R: 증가한 감지 범위
<b>i</b>	<b>스위칭 출력 / 기능 OUT 1/IN: 핀 4 또는 흑색 와이어</b> 2: NPN 트랜지스터 출력, 라이트 스위칭 N: NPN 트랜지스터 출력, 다크 스위칭 4: PNP 트랜지스터 출력, 라이트 스위칭 P: PNP 트랜지스터 출력, 다크 스위칭 X: 핀 할당되지 않음 8: 입력신호 비활성화(High 신호를 이용한 활성화) L: IO-Link 인터페이스(SIO 모드; PNP 라이트 스위칭, NPD 다크 스위칭) 6: Push-Pull(푸시풀) 스위칭 출력, PNP 라이트 스위칭, NPN 다크 스위칭 G: Push-Pull(푸시풀) 스위칭 출력, PNP 다크 스위칭, NPN 라이트 스위칭
<b>J</b>	<b>스위칭 출력 / 기능 OUT 2/IN: 핀 2 또는 흰색 와이어</b> 2: NPN 트랜지스터 출력, 라이트 스위칭 N: NPN 트랜지스터 출력, 다크 스위칭 4: PNP 트랜지스터 출력, 라이트 스위칭 P: PNP 트랜지스터 출력, 다크 스위칭 W: 경고 출력 X: 핀 할당되지 않음 6: Push-Pull(푸시풀) 스위칭 출력, PNP 라이트 스위칭, NPN 다크 스위칭 T: 케이블을 이용한 티치인 G: Push-Pull(푸시풀) 스위칭 출력, PNP 다크 스위칭, NPN 라이트 스위칭 8: 입력신호 비활성화(High 신호를 이용한 활성화)

## 제품 키워드

K	<b>전기 연결</b> 해당 사항 없음: 케이블, 표준 길이 2,000mm, 4선 200-M12: 케이블, 길이 200mm, M12 원형 커넥터 포함, 4핀, 축방향(커넥터) M8: M8 원형 커넥터, 4핀(커넥터) M12: M12 원형 커넥터, 4핀(커넥터) 200-M8: 케이블, 길이 200mm, M8 원형 커넥터 포함, 4핀, 축방향(커넥터) M8.1: 스냅인, M8 원형 커넥터, 4핀(커넥터)
---	---

### 참고



☞ 제공되는 모든 장치 유형 목록은 로이체의 웹 사이트 [www.leuze.com](http://www.leuze.com)을 참조하십시오.

## 참고



**용도에 맞게 사용해야 합니다!**




- ☞ 이 제품은 안전 센서가 아니므로 사람을 보호할 용도가 아닙니다.
- ☞ 자격이 있는 사람만 제품을 작동해야 합니다.
- ☞ 용도에 맞게 준수하여 사용하십시오

## 상세 정보

- 광원: 주변 온도 25°C에서 평균 기대 수명 100,000시간


## 액세서리

### 연결 기술 - 연결 유닛




	품목 번호	명칭	품목	설명
	50144900	MD 798i-11-82/L5-2222	IO-Link 마스터	종류: IO-Link 마스터 소비 전류, 최대: 11,000 mA 센서 연결당 스위칭 출력: 1 개수 스위칭 출력: 트랜지스터, PNP 인터페이스: IO-Link, EtherNet IP, Modbus TCP, PROFINET, 자동 프로토콜 감지 연결: 12 개수 센서 연결부: 8 개수 전원공급장치 연결부: 2 개수 인터페이스 케이블: 2 개수 보호 등급: IP 67, IP 69K, IP 65

## 액세서리

### 고정 기술 - 고정 브라켓

	품목 번호	명칭	품목	설명
	50118543	BT 300M.5	브라켓	고정 부품 모델: L자형 브라켓 마운팅, 시스템 측: 통로 마운팅으로 마운팅, 장치 측: 나사 조립 가능, M4 나사에 적합 고정 부품 종류: 조정 가능 재료: 스테인리스

### 고정 기술 - 원형 로드 마운트

	품목 번호	명칭	품목	설명
	50117829	BTP 200M-D12	설치 시스템	고정 부품 모델: 보호 후드 마운팅, 시스템 측: 원형 로드 12mm용 마운팅, 장치 측: 나사 조립 가능 고정 부품 종류: 클램핑 가능, 360° 회전식, 조정 가능 재료: 금속
	50142207	BTU 300M-D12-90	원형 로드 고정	고정 부품 모델: 설치 시스템 마운팅, 시스템 측: 원형 로드 12mm용, 금속판 마운팅 마운팅, 장치 측: 나사 조립 가능, M4 나사에 적합 고정 부품 종류: 클램핑 가능, 360° 회전식, 조정 가능 재료: 금속
	50142208	BTU D12M-L-200	원형 로드	고정 부품 모델: 원형 로드 마운팅, 시스템 측: 클램핑 가능 마운팅, 장치 측: 클램핑 가능 재료: 금속

#### 참고



☞ 제공되는 모든 액세서리 품목의 목록은 로이체 웹 사이트에서 품목 세부사항 페이지의 다운로드 탭을 참조하십시오.