

## 기술 데이터 시트

## 안전 라이트 커튼 수신기

품목 번호: 68012204

MLC520R20-450H



### 내용

- 기술 데이터
- 치수 도면
- 전기 연결
- 회로도
- 조작 및 표시
- 적합한 송신기
- 제품 키워드
- 참고
- 액세서리



# 기술 데이터

## 기본 데이터

시리즈	MLC 500
장치 종류	수신기
캐스캐이딩	Host
포함됨	2개 슬롯 너트 BT-NC
어플리케이션	손 보호

## 기능

기능 패키지	기본형
기능	배선당 설정 시동/재시동 인터락(RES) 외부 장치 모니터링(EDM) 전송 채널 전환

## 특성변수

유형	4, IEC/EN IEC 61496
SIL	3, IEC 61508
SIL	3, IEC/EN IEC 62061
Performance Level (PL)	e, EN ISO 13849-1
PFH <sub>D</sub>	7.73E-09 시간당
사용 시간 T <sub>M</sub>	20 년, EN ISO 13849-1
카테고리	4, EN ISO 13849

## 보호필드 데이터

분해능	20 mm
보호필드 높이	450 mm

## 광학 데이터

빔 개수	36 개수
동기화	송신기와 수신기 사이 시각적

## 전기 데이터

보호 회로	과전압 방지장치 단락 방지
-------	-------------------

## 성능 데이터

공급전압 점검 U <sub>B</sub>	24 V, DC, -20 ... 20 %
소비 전류, 최대	150 mA
퓨즈	2A 시간 지연

## 입력부

디지털 스위칭 입력부 개수	3 개수
----------------	------

## 스위칭 입력부

종류	디지털 스위칭 입력부
스위칭 전압 high, 최소	18 V
스위칭 전압 low, 최대	2.5 V
스위칭 전압, 일반	22.5 V
전압 형식	DC

## 출력

안전 스위칭 출력부(OSSD) 개수	2 개수
---------------------	------

## 안전 스위칭 출력부

종류	안전 스위칭 출력OSSD
스위칭 전압 high, 최소	18 V
스위칭 전압 low, 최대	2.5 V
스위칭 전압, 일반	22.5 V
전압 형식	DC
전류 부하, 최대	380 mA
부하 인덕턴스	2,000 µH
부하 용량	0.3 µF
잔여 전류, 최대	0.2 mA
잔여 전류, 일반	0.002 mA
전압 강하	1.5 V

## 안전 스위칭 출력부 1

할당	연결부 1, 핀 5
스위칭 소자	트랜지스터, PNP

## 안전 스위칭 출력부 2

할당	연결부 1, 핀 6
스위칭 소자	트랜지스터, PNP

## 시간 응답

응답 시간	9 ms, Middle Guest/Guest 장치의 반응 시간 포함
재시동 지연 시간	100 ms

## 연결

연결	2 개수
----	------

## 연결 1

기능	기계 인터페이스
연결부 종류	원형 커넥터
나사 크기	M12
재료	금속
핀 개수	8 핀

## 연결 2

기능	캐스케이드 Guest Out 캐스케이드 Middle Guest Out
연결부 종류	원형 커넥터가 있는 케이블
케이블 길이	330 mm
덮개 재료	PUR
나사 크기	M12
재료	플라스틱
핀 개수	8 핀

## 케이블 특성

허용 도체 단면, 일반	0.25 mm <sup>2</sup>
연결 케이블 길이, 최대	100 m
부하에 대한 허용 케이블 저항, 최대	200 Ω

# 기술 데이터

## 기술 데이터

치수(너비 x 높이 x 길이)	29 mm x 516 mm x 53 mm
하우징 재료	금속
금속 하우징	알루미늄
렌즈 커버 재료	플라스틱 / PMMA
최종 캡 재료	아연 다이캐스팅
순중량	675 g
하우징 색상	황색, RAL 1021
고정 방식	고정 브라켓 스위블 마운트 슬롯 마운팅

## 조작 및 표시

표시 방식	7 세그먼트 디스플레이 LED
LED 개수	2 개수

## 환경 데이터

작동 시 주변 온도	0 ... 55 °C
보관 시 주변 온도	-30 ... 70 °C
상대 습도 (응축되지 않음)	0 ... 95 %

## 인증

보호 등급	IP 65
보호 등급	III
인증	c TÜV NRTL US c UL US TÜV Süd
진동 내성	50 m/s <sup>2</sup>
충격 내성	100 m/s <sup>2</sup>
미국 특허	US 6,418,546 B

## 분류

HS 번호	85365019
ECLASS 5.1.4	27272704
ECLASS 8.0	27272704
ECLASS 9.0	27272704
ECLASS 10.0	27272704
ECLASS 11.0	27272704
ECLASS 12.0	27272704
ECLASS 13.0	27272704
ECLASS 14.0	27272704
ECLASS 15.0	27272704
ECLASS 16.0	27272704
ETIM 5.0	EC002549
ETIM 6.0	EC002549
ETIM 7.0	EC002549
ETIM 8.0	EC002549
ETIM 9.0	EC002549
ETIM 10.0	EC002549
UNSPSC 26.08	46171620

# 치수 도면

전체 치수 정보(mm)

효과적인 보호필드 높이 계산  $H_{PFE} = H_{PFN} + B + C$



$H_{PFE}$  효과적으로 작용하는 보호필드 높이 = 467mm  
 $H_{PFN}$  공칭 보호필드 높이 = 450mm  
 A 전체 높이 = 516mm  
 B 7mm

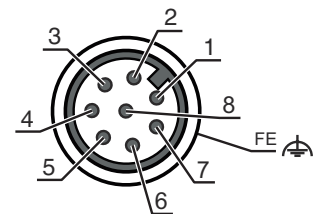
C 10mm  
 R 효과적인 보호필드 높이  $H_{PFE}$ 는 광학 영역의  
 치수를 넘어 R로 표시된 원의 외부  
 가장자리까지입니다.

# 전기 연결

## 연결 1

기능	기계 인터페이스
연결부 종류	원형 커넥터
나사 크기	M12
유형	Male
재료	금속
핀 개수	8 핀
엔코딩	A-코딩됨
플러그 하우징	FE/SHIELD

핀	핀 지정	와이어 색상
1	IO1	흰색
2	VIN1	갈색
3	IN3	녹색
4	IN4	황색
5	OSSD1	회색
6	OSSD2	분홍
7	VIN2	청색
8	IN8	적색



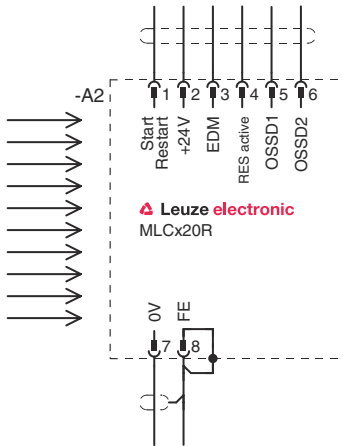
# 전기 연결

## 연결 2

기능	캐스케이드 Guest Out 캐스케이드 Middle Guest Out
연결부 종류	원형 커넥터가 있는 케이블
케이블 길이	330 mm
덮개 재료	PUR
케이블 색상	흑색
와이어 단면	0.14 mm <sup>2</sup>
스트랜딩 종류	페어 스트랜딩(Twisted Pair)
나사 크기	M12
유형	암
재료	플라스틱
핀 개수	8 핀
엔코딩	A-코딩됨

# 회로도

## 수신기 연결도



- VIN1 = +24V, VIN2 = 0V: 전송 채널 C1
- VIN1 = 0V, VIN2 = +24V: 전송 채널 C2

# 회로도

## 후속 작동하는 안전 스위치 MSI-RM2 회로 예



## 조작 및 표시

LED	디스플레이	의미
1	꺼짐	장치 꺼짐
	적색, 연속 점등	OSSD 꺼짐
	적색, 깜빡임, 1Hz	외부 오류
	적색, 깜빡임, 10Hz	내부 오류
	녹색, 깜빡임, 1Hz	OSSD 켜짐, 약한 신호
	녹색, 연속 점등	OSSD 켜짐
2	꺼짐	RES가 비활성화됨 또는 RES가 활성화 및 승인됨, 또는 RES가 차단되고 보호필드가 중단됨
	황색, 연속 점등	RES 활성화 및 차단 그러나 해제 준비 보호필드가 비어 있고 경우에 따라 연속적으로 연결된 센서가 작동됨

## 적합한 송신기

품목 번호	명칭	품목	설명
68012024	MLC500T20-450H	안전 라이트 커튼 송신기	분해능: 20 mm 보호필드 높이: 450 mm 감지 범위: 0 ... 15 m 연결: 원형 커넥터, M12, 금속, 5 핀

# 제품 키워드

제품 명칭: MLCxyy-za-hhhhei-ooo

<b>MLC</b>	<b>안전 라이트 커튼</b>
<b>x</b>	<b>시리즈</b> 3: MLC 300 5: MLC 500
<b>yy</b>	<b>기능 등급</b> 00: 송신기 01: 송신기(AIDA) 02: 시험 입력부가 있는 송신기 10: 수신기 기본 - 자동 재시동 11: 수신기 기본 - 자동 재시동(AIDA) 20: 수신기 표준 - EDM/RES 선택가능 30: 수신기 확장 - 블랭킹/뮤팅 또는 게이팅 35: 수신기 확장 - 게이팅
<b>z</b>	<b>장치 종류</b> T: 송신기 R: 수신기
<b>a</b>	<b>분해능</b> 14: 14mm 20: 20mm 30: 30mm 40: 40mm 90: 90mm
<b>hhhh</b>	<b>보호필드 높이</b> 150 ~ 3000: 150mm에서 3,000mm까지
<b>e</b>	<b>호스트/게스트(옵션)</b> H: Host MG: Middle Guest G: Guest
<b>i</b>	<b>인터페이스(옵션)</b> /A: AS-i
<b>ooo</b>	<b>옵션</b> /V: high Vibration-proof EX2: 방폭형(영역 2 + 22) SPG: 스마트 프로세스 게이팅 SPG RR: 스마트 프로세스 게이팅 - 감소된 해상도

## 참고


	제공되는 모든 장치 유형 목록은 로이체의 웹 사이트 <a href="http://www.leuze.com">www.leuze.com</a> 을 참조하십시오.
--	---

## 참고


<b>용도에 맞게 사용해야 합니다!</b>	
	자격이 있는 사람만 제품을 작동해야 합니다. 용도에 맞게 준수하여 사용하십시오

## 액세서리



### 연결 기술 - 연결 케이블

	품목 번호	명칭	품목	설명
	50135128	KD S-M12-8A-P1-050	연결 케이블	어플리케이션: 내유성/내윤활성 연결 1: 원형 커넥터, M12, 액시얼, 암, A-코딩됨, 8 핀 원형 커넥터, LED: 아니요 연결 2: 열려 있는 끝부분 차폐됨: 예 케이블 길이: 5,000 mm 덮개 재료: PUR

### 고정 기술 - 스위블 마운트

	품목 번호	명칭	품목	설명
	429393	BT-2HF	브래킷 세트	포함됨: 2개 스위블 마운트 BT-HF, 라이트 커튼에 고정하기 위한 실린더 1개 마운팅, 시스템 측: 통로 마운팅으로 마운팅, 장치 측: 클램핑 가능 고정 부품 종류: 360° 회전식 재료: 금속, 플라스틱

## 서비스

	품목 번호	명칭	품목	설명
	S981050	CS40-I-140	안전 검사	세부사항: 현재 규격과 지침에 따른 안전라이트 커튼 어플리케이션 점검, 데이터베이스에 장치와 기계 데이터 수록, 어플리케이션별 시험 프로토콜 작성. 조건: 기계 정지가 가능해야 함, 고객 측 작업자의 지원 및 로이체 작업자의 기계 접근이 보장되어야 함.
	S981046	CS40-S-140	시운전 지원	세부사항: 안전 장치에 대해 전파 시간차 측정 및 초기 검사 포함. 조건: 장치 및 연결 케이블이 이미 설치되어 있음, 출장 및 경우에 따라 숙박 경비를 제외한 금액.

#### 참고



제공되는 모든 액세서리 품목의 목록은 로이체 웹 사이트에서 품목 세부사항 페이지의 다운로드 탭을 참조하십시오.