

Technisches Datenblatt

Induktiver Sensor

Art.-Nr.: 50133520

ISS 244PP.1/44-20E-S12

Inhalt

- Technische Daten
- Maßzeichnungen
- Elektrischer Anschluss
- Diagramme
- Bedienung und Anzeige
- Artikelschlüssel
- Hinweise
- Zubehör



Abbildung kann abweichen



Technische Daten

Basisdaten

Serie	244
Typ. Grenzreichweite S_n	20 mm
Betriebsreichweite S_a	0 ... 16,2 mm

Sonderausführung

Sonderausführung	Antivalent
------------------	------------

Kenngrößen

MTTF	2.204 Jahre
------	-------------

Elektrische Daten

Schutzbeschaltung	Induktionsschutz
	Kurzschlusschutz
	Verpolschutz

Leistungsdaten

Versorgungsspannung U_B	10 ... 30 V, DC
Restwelligkeit	0 ... 20 %, von U_B
Leerlaufstrom	0 ... 30 mA
Temperaturdrift, max. (in % von S_p)	10 %, über den gesamten Betriebstemperaturbereich
Wiederholgenauigkeit, max. (in % von S_p)	10 %, bei $U_B = 20 ... 30$ V DC, Umgebungtemperatur $T_a = 23^\circ\text{C} \pm 5^\circ\text{C}$
Schalthysterese	15 %

Ausgänge

Anzahl digitaler Schaltausgänge	2 St.
---------------------------------	-------

Schaltausgänge

Spannungsart	DC
Schaltstrom, max.	200 mA
Reststrom, max.	0,01 mA
Spannungsabfall	≤ 2 V

Schaltausgang 1

Schaltelement	Transistor, PNP
Schaltprinzip	Schließer (NO) – Antivalent

Schaltausgang 2

Schaltelement	Transistor, PNP
Schaltprinzip	Öffner (NC) – Antivalent

Zeitverhalten

Schaltfrequenz	100 Hz
Bereitschaftsverzögerung	100 ms

Anschluss

Anzahl Anschlüsse	1 St.
-------------------	-------

Anschluss 1

Funktion	Signal OUT
	Spannungsversorgung
Art des Anschlusses	Rundstecker
Gewindegröße	M12
Typ	male
Werkstoff	Metall
Polzahl	4 -polig
Kodierung	A-kodiert

Mechanische Daten

Bauform	kubisch
Abmessung (B x H x L)	40 mm x 40 mm x 67 mm
Einbauart	bündig
Werkstoff Gehäuse	Kunststoff
Gehäuse Kunststoff	PA 66
Werkstoff aktive Fläche	Kunststoff, Polyamid (PA 66)
Nettogewicht	120 g
Farbe Gehäuse	rot, RAL 3000
	schwarz
Art der Befestigung	Durchgangsbefestigung
Normmessplatte	60 x 60 mm ² , Fe360

Bedienung und Anzeige

Art der Anzeige	LED
Anzahl der LED	4 St.

Umgebungsdaten

Umgebungstemperatur Betrieb	-25 ... 85 °C
Umgebungstemperatur Lagerung	-25 ... 85 °C

Zertifizierungen

Schutzart	IP 68
	IP 69K
Schutzklasse	II
Zulassungen	c UL US
Prüfverfahren EMV nach Norm	IEC 61000-4-2
	IEC 61000-4-3
	IEC 61000-4-4
Gültiges Normenwerk	IEC 60947-5-2

Korrekturfaktoren

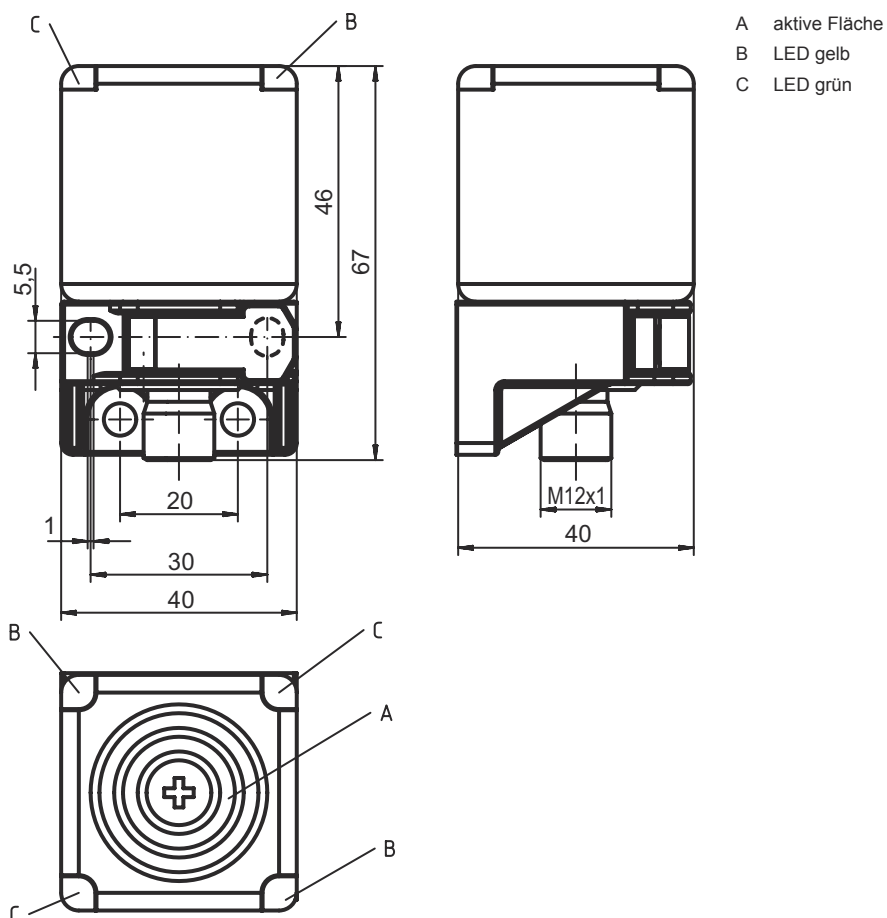
Aluminium	0,34
Edelstahl	0,78
Kupfer	0,3
Messing	0,4
Stahl Fe360	1

Klassifikation

Zolltarifnummer	85365019
ECLASS 5.1.4	27270101
ECLASS 8.0	27270101
ECLASS 9.0	27270101
ECLASS 10.0	27270101
ECLASS 11.0	27270101
ECLASS 12.0	27274001
ECLASS 13.0	27274001
ECLASS 14.0	27274001
ECLASS 15.0	27274001
ECLASS 16.0	27274001
ETIM 5.0	EC002714
ETIM 6.0	EC002714
ETIM 7.0	EC002714
ETIM 8.0	EC002714
ETIM 9.0	EC002714
ETIM 10.0	EC002714
UNSPSC 26.08	39122230

Maßzeichnungen

Alle Maßangaben in Millimeter

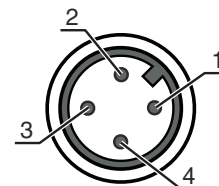


Elektrischer Anschluss

Anschluss 1

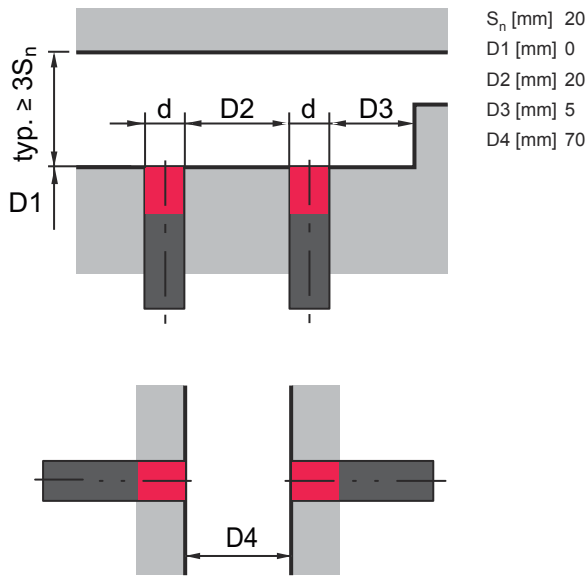
Funktion	Signal OUT
	Spannungsversorgung
Art des Anschlusses	Rundstecker
Gewindegröße	M12
Typ	male
Werkstoff	Metall
Polzahl	4 -polig
Kodierung	A-kodiert

Pin	Pinbelegung
1	V+
2	OUT 2
3	GND
4	OUT 1



Diagramme

Montage bündiger Einbau



Typische Anfahrkurve



- a Normmessplatte c Schaltpunkt
 b Durchmesser der aktiven Fläche d Hysterese

Bedienung und Anzeige

LED	Anzeige	Bedeutung
1	gelb, Dauerlicht	Schaltausgang/Schaltzustand
2	grün, Dauerlicht	Betriebsbereitschaft
3	gelb, Dauerlicht	Schaltausgang/Schaltzustand
4	grün, Dauerlicht	Betriebsbereitschaft

Artikelschlüssel

Artikelbezeichnung: ISX YYY ZZ/AAA.BB-CCC-DDD-DDD

ISX	Funktionsprinzip / Bauform IS: Induktiver Sensor, Standardbauform ISS: Induktiver Sensor, kurze Bauform
YYY	Serie 203: Serie mit Ø 3 mm 204: Serie mit Ø 4 mm 205: Serie mit M5 x 0,5 Außengewinde 206: Serie mit Ø 6,5 mm 208: Serie mit M8 x 1 Außengewinde 212: Serie mit M12 x 1 Außengewinde 218: Serie mit M18 x 1 Außengewinde 230: Serie mit M30 x 1,5 Außengewinde 240: Serie in kubischer Bauform 244: Serie in kubischer Bauform 255: Serie mit 5 x 5 mm ² Querschnitt 288: Serie mit 8 x 8 mm ² Querschnitt
ZZ	Gehäuse / Gewinde MM: Metallgehäuse (aktive Fläche: Kunststoff) / Metrisches Gewinde FM: Vollmetallgehäuse (aktive Fläche: Edelstahl AISI 316L) / Metrisches Gewinde MP: Metallgehäuse (aktive Fläche: Kunststoff) / glatt (ohne Gewinde) .2: Neue Version
AAA	Ausgangsstrom / Versorgung 4NO: PNP Transistor, Schließer (NO) 4NC: PNP Transistor, Öffner (NC) 2NO: NPN Transistor, Schließer (NO) 2NC: NPN Transistor, Öffner (NC) 1NO: Relais, Schließer (NO) / AC/DC 1NC: Relais, Öffner (NC) / AC/DC 44: 2 PNP Transistor Schaltausgänge, antivalent (NO + NC) 22: 2 NPN Transistor Schaltausgänge, antivalent (NO + NC) L: IO-Link-Schnittstelle X: Pin nicht belegt
BB	Sonderausstattung entfällt: keine Sonderausstattung 5F: Lebensmittel-Ausführung 5: Gehäusematerial V2A (1.4305, AISI 303)
CCC	Messbereich / Einbauart 1E0: Typ. Grenztastweite 1,0 mm / bündig einbaubar 1E5: Typ. Grenztastweite 1,5 mm / bündig einbaubar 2E0: Typ. Grenztastweite 2,0 mm / bündig einbaubar 3E0: Typ. Grenztastweite 3,0 mm / bündig einbaubar 4E0: Typ. Grenztastweite 4,0 mm / bündig einbaubar 5E0: Typ. Grenztastweite 5,0 mm / bündig einbaubar 6E0: Typ. Grenztastweite 6,0 mm / bündig einbaubar 8E0: Typ. Grenztastweite 8,0 mm / bündig einbaubar 10E: Typ. Grenztastweite 10,0 mm / bündig einbaubar 12E: Typ. Grenztastweite 12,0 mm / bündig einbaubar 15E: Typ. Grenztastweite 15,0 mm / bündig einbaubar 20E: Typ. Grenztastweite 20,0 mm / bündig einbaubar 22E: Typ. Grenztastweite 22,0 mm / bündig einbaubar 2N5: Typ. Grenztastweite 2,5 mm / nicht bündig einbaubar 4N0: Typ. Grenztastweite 4,0 mm / nicht bündig einbaubar 8N0: Typ. Grenztastweite 8,0 mm / nicht bündig einbaubar 10N: Typ. Grenztastweite 10,0 mm / nicht bündig einbaubar 12N: Typ. Grenztastweite 12,0 mm / nicht bündig einbaubar 14N: Typ. Grenztastweite 14,0 mm / nicht bündig einbaubar 15N: Typ. Grenztastweite 15,0 mm / nicht bündig einbaubar 20N: Typ. Grenztastweite 20,0 mm / nicht bündig einbaubar 22N: Typ. Grenztastweite 22,0 mm / nicht bündig einbaubar 25N: Typ. Grenztastweite 25,0 mm / nicht bündig einbaubar 40N: Typ. Grenztastweite 40,0 mm / nicht bündig einbaubar

Artikelschlüssel

DDD	<p>Elektrischer Anschluss entfällt: Leitung, Standardlänge 2000 mm S12: M12 Rundsteckverbindung, 4-polig, axial 200-S12: Leitung, Länge 200 mm mit M12 Rundsteckverbindung, 4-polig, axial 200-S8.3: Leitung, Länge 200 mm mit M8 Rundsteckverbindung, 3-polig, axial S8.3: M8 Rundsteckverbindung, 3-polig, axial 005-S8.3: Leitung, Länge 500 mm mit M8 Rundsteckverbindung, 3-polig, axial 050: Leitung, Standardlänge 5000 mm, 3-adrig</p>
------------	--

Hinweis

☞ Eine Liste mit allen verfügbaren Gerätetypen finden Sie auf der Webseite von Leuze unter www.leuze.com.

Hinweise

Bestimmungsgemäße Verwendung beachten!

- ☞ Das Produkt ist kein Sicherheits-Sensor und dient nicht dem Personenschutz.
- ☞ Das Produkt ist nur von befähigten Personen in Betrieb zu nehmen.
- ☞ Setzen Sie das Produkt nur entsprechend der bestimmungsgemäßen Verwendung ein.

Bei UL-Applikationen:

☞ Bei UL-Applikationen ist die Benutzung ausschließlich in Class-2-Stromkreisen nach NEC (National Electric Code) zulässig.

Zubehör

Anschlusstechnik - Anschlussleitungen

	Art.-Nr.	Bezeichnung	Artikel	Beschreibung
	50130654	KD U-M12-4A-P1-020	Anschlussleitung	Applikation: Öl-/Schmiermittelbeständig Anschluss 1: Rundstecker, M12, axial, female, A-kodiert, 4 -polig Rundstecker, LED: Nein Anschluss 2: offenes Ende Geschirmt: Nein Leitungslänge: 2.000 mm Werkstoff Mantel: PUR
	50130657	KD U-M12-4A-P1-050	Anschlussleitung	Applikation: Öl-/Schmiermittelbeständig Anschluss 1: Rundstecker, M12, axial, female, A-kodiert, 4 -polig Rundstecker, LED: Nein Anschluss 2: offenes Ende Geschirmt: Nein Leitungslänge: 5.000 mm Werkstoff Mantel: PUR

Zubehör

Hinweis



↪ Eine Liste mit allen verfügbaren Zubehörartikeln finden Sie auf der Webseite von Leuze im Download-Tab der Artikeldetailseite.