

## Scheda tecnica dati

## Staffa di protezione

Cod. art.: 53800131

BTP800M

### Contenuto

- Dati tecnici
- Disegni quotati



La figura può variare

## Dati tecnici

### Dati di base

Idoneo per	Squadretta di montaggio BTF815M
	Squadretta di montaggio BTF830M

### Dati meccanici

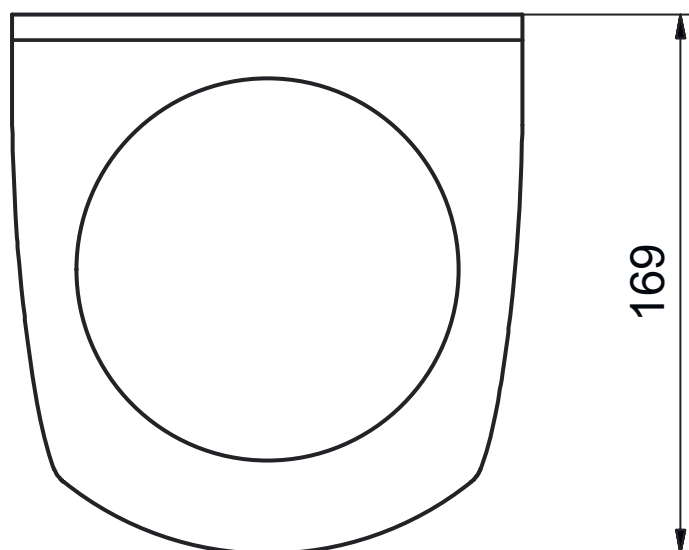
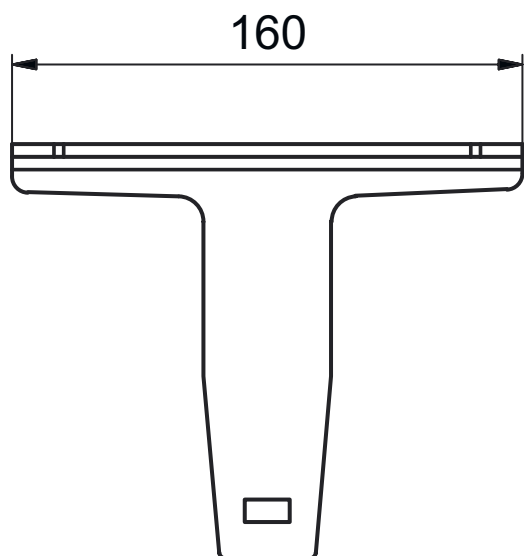
Dimensioni (P x H x L)	160 mm x 169 mm
Peso netto	600 g
Colore dell'alloggiamento	Nero
Materiale dell'elemento di fissaggio	Metallo

### Classificazione

Voce tariffaria doganale	73182900
ECLASS 5.1.4	27279202
ECLASS 8.0	27279202
ECLASS 9.0	27273701
ECLASS 10.0	27273701
ECLASS 11.0	27273701
ECLASS 12.0	27273701
ECLASS 13.0	27273701
ECLASS 14.0	27273701
ECLASS 15.0	27273701
ECLASS 16.0	27273701
ETIM 5.0	EC002498
ETIM 6.0	EC003015
ETIM 7.0	EC003015
ETIM 8.0	EC003015
ETIM 9.0	EC003015
ETIM 10.0	EC003015
UNSPSC 26.08	31242100

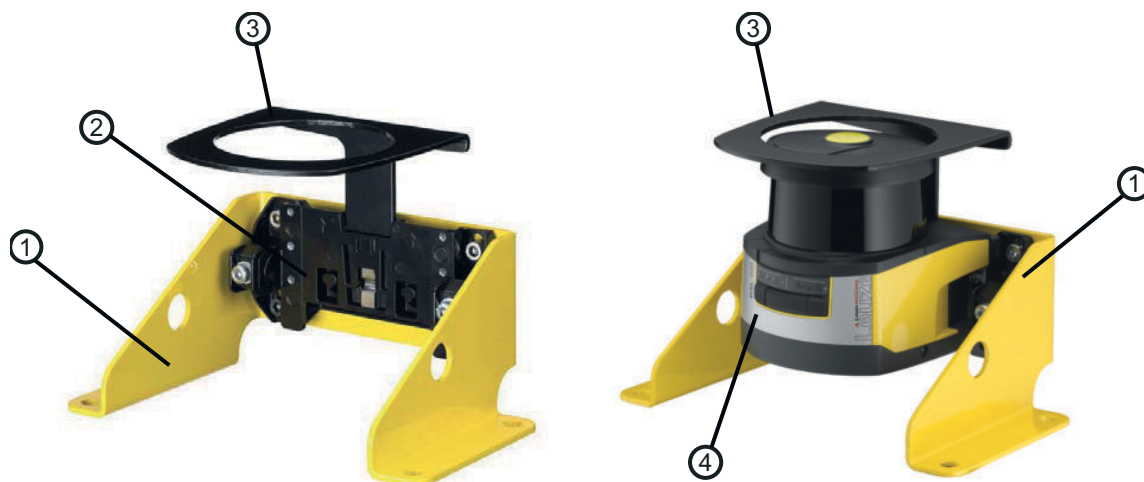
## Disegni quotati

Tutte le dimensioni in millimetri



## Disegni quotati

Esempio: montaggio su staffa di protezione



- |  |                                |
|--|--------------------------------|
| 1 Squadretta di montaggio per montaggio al suolo BTF815M (solo con sistema di montaggio BTU800M) | 3 Staffa di protezione BTP800M |
| 2 Sistema di montaggio BTU800M   | 4 Sensore di sicurezza         |