

## 기술 데이터 시트

### 반사판

품목 번호: 50000071

HTK 82-24V

#### 내용

- 기술 데이터
- 치수 도면
- 전기 연결



그림과 차이가 날 수 있습니다

## 기술 데이터

## 특수 모델

특수 모델	히터
-------	----

## 전기 데이터

## 성능 데이터

공급전압 점검 $U_B$	24 ... 24 V, AC/DC
소비전력, 최대	2.8 W

## 연결

## 연결 1

기능	전원 공급
연결부 종류	케이블
케이블 길이	5,000 mm
덮개 재료	PVC
케이블 색상	흑색
와이어 개수	2 선

## 기술 데이터

디자인	원형
방향 의존형	아니오
트리플 반사판 크기	2.3 mm
설치 치수 두께	21 mm
설치 치수 직경	93 mm
반사면 직경	78 mm
반사판 재료	플라스틱
캐리어 물질 재료	플라스틱
편광 변경식	예
반사판 재료 화학 성분 표시	PMMA8N
활성면 구조	트리플
순중량	364 g
고정 방식	통로 마운팅으로

## 환경 데이터

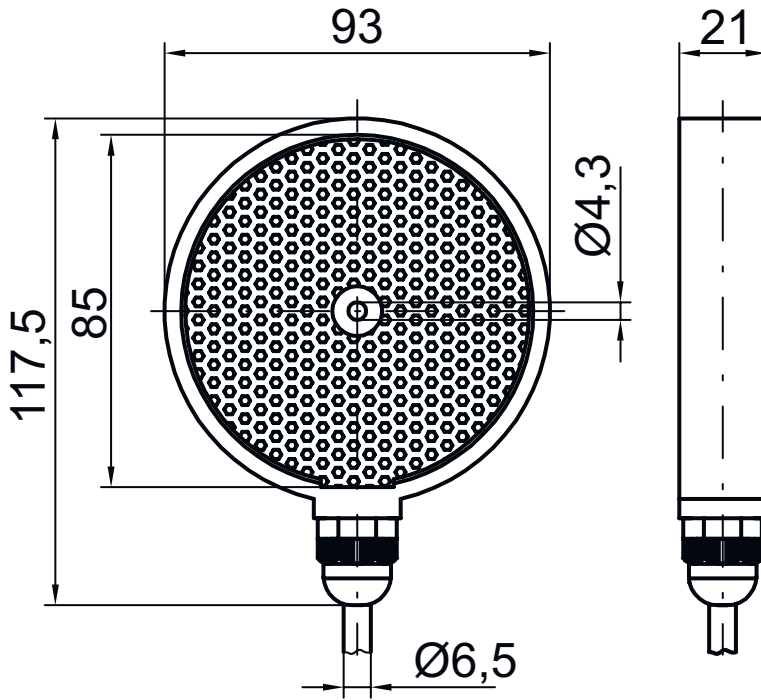
작동 시 주변 온도	-40 ... 70 °C
------------	---------------

## 분류

HS 번호	39269097
ECLASS 5.1.4	27279203
ECLASS 8.0	27279203
ECLASS 9.0	27273601
ECLASS 10.0	27273601
ECLASS 11.0	27273601
ECLASS 12.0	27273601
ECLASS 13.0	27273601
ECLASS 14.0	27273601
ECLASS 15.0	27273601
ECLASS 16.0	27273601
ETIM 5.0	EC002467
ETIM 6.0	EC002467
ETIM 7.0	EC002467
ETIM 8.0	EC002467
ETIM 9.0	EC002467
ETIM 10.0	EC002467
UNSPSC 26.08	39121551

## 치수 도면

전체 치수 정보(mm)



## 전기 연결

### 연결 1

기능	전원 공급
연결부 종류	케이블
케이블 길이	5,000 mm
덮개 재료	PVC
케이블 색상	흑색
와이어 개수	2 선

### 와이어 색상

### 와이어 배치

청색	+24V
갈색	0V