

## Teknik veri sayfası

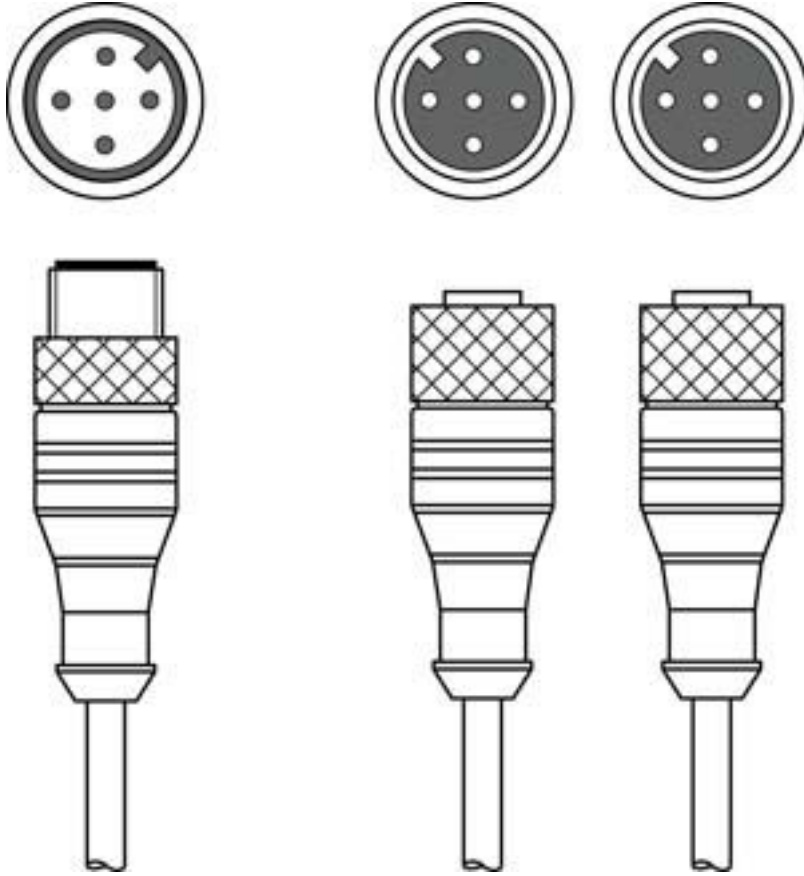
### Bağlantı kablosu

Ürün no.: 50136275

KY-S-SDD-25A25A24A-100-P1-X01

#### İçerik

- Teknik veriler
- Elektrik bağlantısı
- Devre şeması
- Aksesuarlar



Şekil farklılık gösterebilir



## Teknik veriler

## Bağlantı

## Bağlantı 1

Bağlantı türü	Yuvarlak konnektör
Vida dişi büyüklüğü	M12
Tip	erkek
Malzeme kavrama cismi	PUR
Kavrama cismi rengi	siyah
Kutup sayısı	5 kutuplu
Kodlama	A kodlu
Versiyon	eksenel

## Bağlantı 2

Bağlantı türü	Yuvarlak konnektör
Vida dişi büyüklüğü	M12
Tip	dişi
Malzeme kavrama cismi	PUR
Kavrama cismi rengi	siyah
Kutup sayısı	5 kutuplu
Kodlama	A kodlu
Versiyon	eksenel

## Bağlantı 3

Bağlantı türü	Yuvarlak konnektör
Vida dişi büyüklüğü	M12
Tip	dişi
Malzeme kavrama cismi	PUR
Kutup sayısı	5 kutuplu
Kodlama	A kodlu
Versiyon	eksenel
Kavrama cismi rengi	siyah
köprülenmiş	Pin 1 <-> pin 4

## Kablo özellikleri

İletken sayısı	4 Adet
İletken enine kesiti	3 x 0,34 mm <sup>2</sup> 4 x 0,34 mm <sup>2</sup>
AWG	22
Renk kılıf	siyah
Korumalı	Evet
Silikonsuz	Evet
Kablo versiyonu	Distribütör kablosu
Kablo çapı (dış)	5 mm
Kablo uzunluğu	500 mm
Zincir 1 kablo uzunluğu	750 mm
Zincir 2 kablo uzunluğu	10.000 mm
Malzeme kılıf	PUR
İletken izolasyonu	PP
Çekme zinciri uygunluğu	Evet
Travers oranı	5m yatay hareket uzunluğunda maks. 3,3 m/s ve maks. 5m/s <sup>2</sup> ivmelenme
Dış kaplamanın özellikleri	FCKW, kadmiyum, silikon, halojen ve kurşun içermez, mat, az yapışkan, aşınmaya dayanıklı, makineyle iyi işlenebilir
Dış kaplamanın dayanıklılığı	hidroliz ve mikroba karşı dayanıklıdır, VDE 0472 Bölüm 803 Test B uyarınca iyi bir yağ, benzin ve kimyasal dayanımına sahiptir, UL 1581 VW1 / CSA FT1 / IEC 60332-1, IEC 60332-2-2 uyarınca alev geciktiricidir
Burulma kapasitesi	± 30° / m (maks. 2 mil. çevrim, 35 çevrim / dak)

## Mekanik bilgiler

Anahtar genişliği	13 mm
Eğilme döngüleri	5.000.000 Adet
Bükme yarıçapı esnek yerleşim, min.	min. 10 x kablo çapı
Bükme yarıçapı yeri sabit yerleşim, min.	min. 5 x kablo çapı

## Çevresel veriler

Ortam sıcaklığı işletim	-25 ... 80 °C
-------------------------	---------------

## Sertifikalar

Koruma sınıfı	IP 67
---------------	-------

## Sınıflandırma

Gümrük taife numarası	85444290
ECLASS 5.1.4	27279201
ECLASS 8.0	27279218
ECLASS 9.0	27060311
ECLASS 10.0	27060311
ECLASS 11.0	27060311
ECLASS 12.0	27060311
ECLASS 13.0	27060311
ECLASS 14.0	27060311
ETIM 5.0	EC001855
ETIM 6.0	EC001855
ETIM 7.0	EC001855
ETIM 8.0	EC001855
ETIM 9.0	EC001855

## Elektrik bağlantısı

## Bağlantı 1

Bağlantı türü	Yuvarlak konnektör
Vida dişi büyüklüğü	M12
Tip	erkek
Malzeme kavrama cismi	PUR
Kavrama cismi rengi	siyah
Kutup sayısı	5 kutuplu
Kodlama	A kodlu
Versiyon	eksenel

## Bağlantı 2

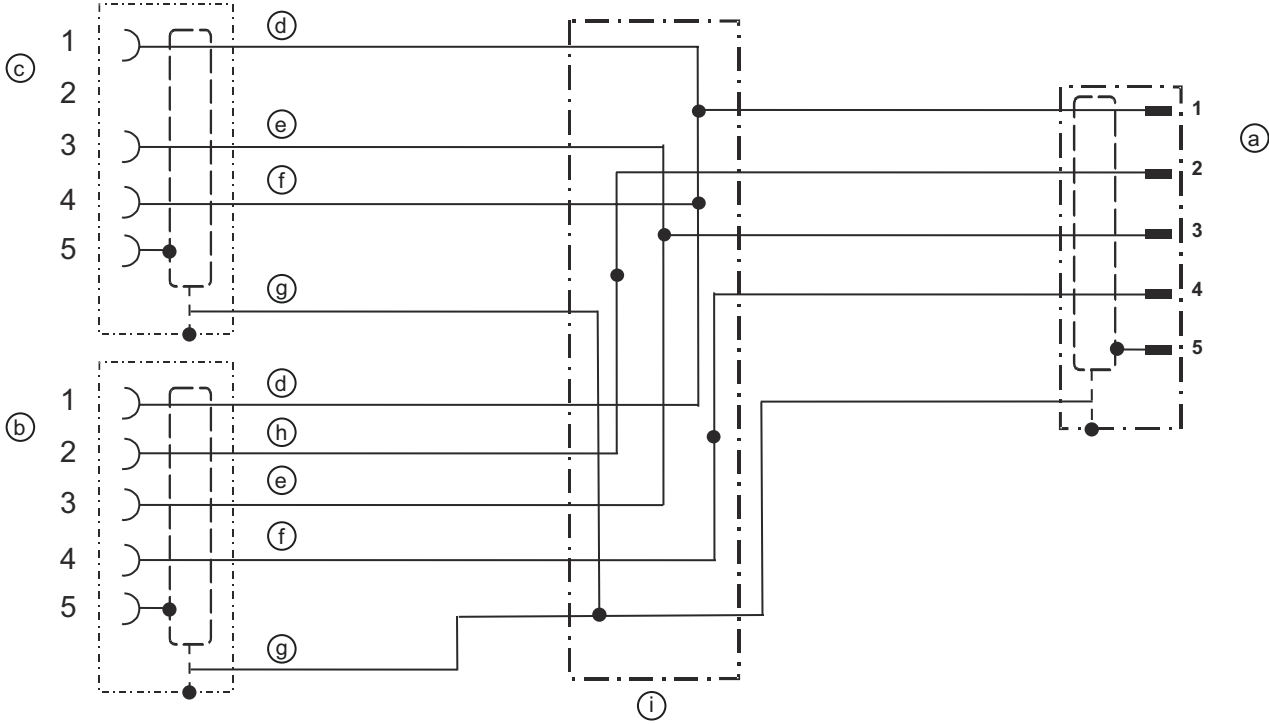
Bağlantı türü	Yuvarlak konnektör
Vida dişi büyüklüğü	M12
Tip	dişi
Malzeme kavrama cismi	PUR
Kavrama cismi rengi	siyah
Kutup sayısı	5 kutuplu
Kodlama	A kodlu
Versiyon	eksenel

## Bağlantı 3

Bağlantı türü	Yuvarlak konnektör
Vida dişi büyüklüğü	M12
Tip	dişi
Malzeme kavrama cismi	PUR
Kutup sayısı	5 kutuplu
Kodlama	A kodlu
Versiyon	eksenel
Kavrama cismi rengi	siyah
köprülenmiş	Pin 1 <-> pin 4

## Devre şeması


## Devre şeması



- |   |                        |   |                   |   |         |
|---|------------------------|---|-------------------|---|---------|
| a | Konnektör, M12         | e | Esnek kablo mavi  | i | T parça |
| b | Soket, M12             | f | Esnek kablo siyah |   |         |
| c | Soket, M12             | g | Korumalı          |   |         |
| d | Esnek kablo kahverengi | h | Esnek kablo beyaz |   |         |

## Aksesuarlar

## Genel

	Ürün no.	Adı	Ürün	Tanım
	50132266	TT-Set 0,6-13	Alet	Tür: Tork anahtarı Anahtar genişliği: 13 mm Tork: 0,6 N·m Malzeme: Plastik, Paslanmaz çelik Ortam sıcaklığı: -40 ... 120 °C

## Uyarı



↪ Mevcut tüm aksesuarların bir listesini, Leuze'nin internet sitesinde, ürün ayrıntıları sayfasındaki İndir sekmesinde bulabilirsiniz.