

Technisches Datenblatt

Schutzbügel

Art.-Nr.: 53800131

BTP800M

Inhalt

- Technische Daten
- Maßzeichnungen



Abbildung kann abweichen

Technische Daten

Basisdaten

Geeignet für	Montagewinkel BTF815M
	Montagewinkel BTF830M

Mechanische Daten

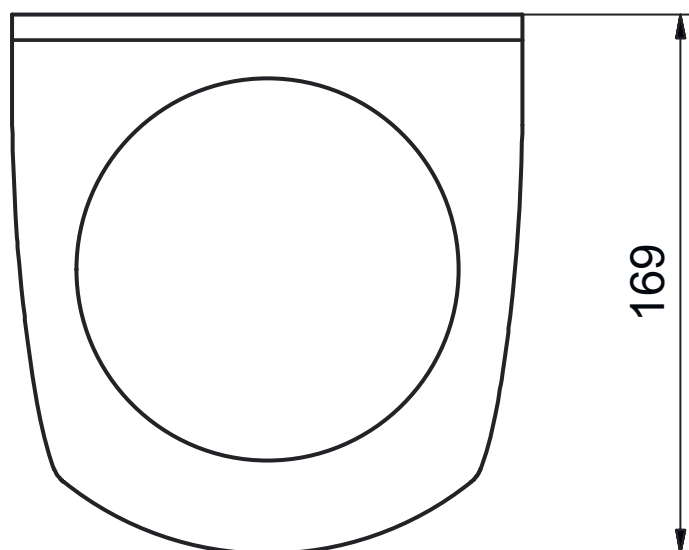
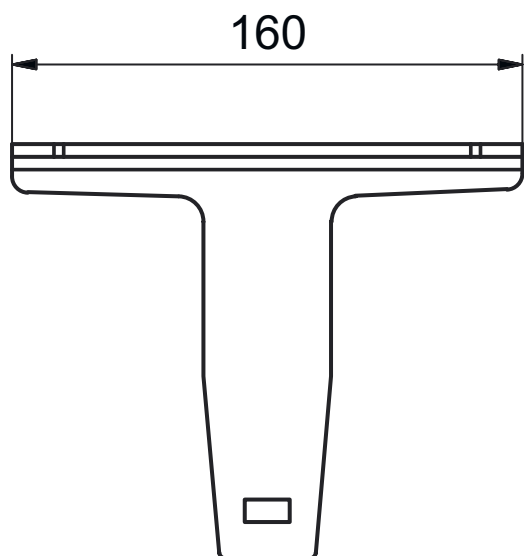
Abmessung (B x H x L)	160 mm x 169 mm
Nettogewicht	600 g
Farbe Gehäuse	schwarz
Werkstoff Befestigungsteil	Metall

Klassifikation

Zolltarifnummer	73182900
ECLASS 5.1.4	27279202
ECLASS 8.0	27279202
ECLASS 9.0	27273701
ECLASS 10.0	27273701
ECLASS 11.0	27273701
ECLASS 12.0	27273701
ECLASS 13.0	27273701
ECLASS 14.0	27273701
ECLASS 15.0	27273701
ECLASS 16.0	27273701
ETIM 5.0	EC002498
ETIM 6.0	EC003015
ETIM 7.0	EC003015
ETIM 8.0	EC003015
ETIM 9.0	EC003015
ETIM 10.0	EC003015
UNSPSC 26.08	31242100

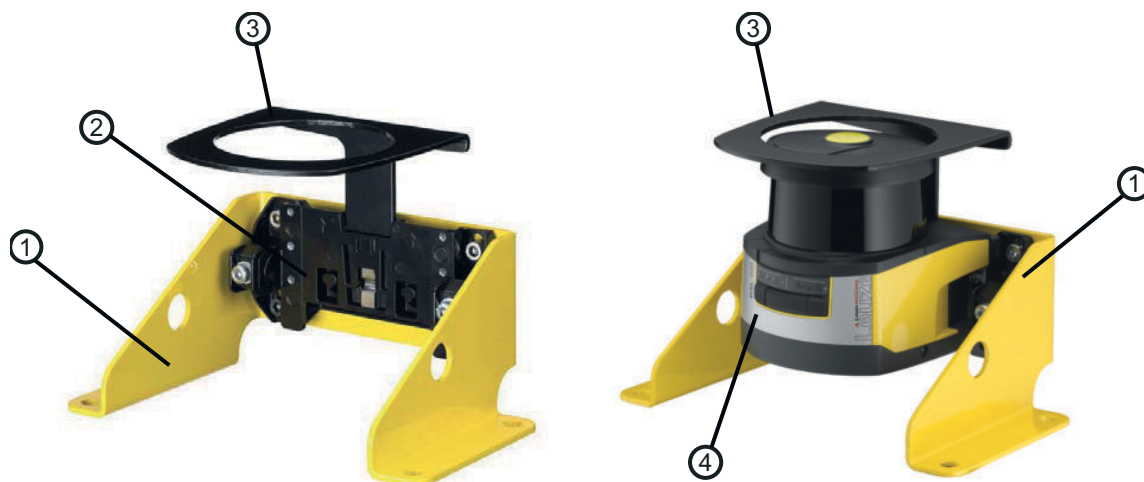
Maßzeichnungen

Alle Maßangaben in Millimeter



Maßzeichnungen

Beispiel: Montage Schutzbügel



- 1 Montagewinkel für Bodenmontage BTF815M
(nur mit Montagesystem BTU800M)
- 2 Montagesystem BTU800M

- 3 Schutzbügel BTP800M
- 4 Sicherheits-Sensor