

## 기술 데이터 시트

### 반사판

품목 번호: 50000068

HTK 82

#### 내용

- 기술 데이터
- 치수 도면
- 전기 연결



그림과 차이가 날 수 있습니다

# 기술 데이터

## 특수 모델

|       |    |
|-------|----|
| 특수 모델 | 히터 |
|-------|----|

## 전기 데이터

### 성능 데이터

|               |                   |
|---------------|-------------------|
| 공급전압 점검 $U_B$ | 230 ... 230 V, AC |
| 소비전력, 최대      | 3.4 W             |

## 시간 응답

## 연결

### 연결 1

|        |          |
|--------|----------|
| 기능     | 전원 공급    |
| 연결부 종류 | 케이블      |
| 케이블 길이 | 5,000 mm |
| 덮개 재료  | PVC      |
| 케이블 색상 | 흑색       |
| 와이어 개수 | 2 선      |

## 기술 데이터

|                 |          |
|-----------------|----------|
| 디자인             | 원형       |
| 방향 의존형          | 아니요      |
| 트리플 반사판 크기      | 2.3 mm   |
| 설치 치수 두께        | 21 mm    |
| 설치 치수 직경        | 93 mm    |
| 반사면 직경          | 78 mm    |
| 반사판 재료          | 플라스틱     |
| 캐리어 물질 재료       | 플라스틱     |
| 편광 변경식          | 예        |
| 반사판 재료 화학 성분 표시 | PMMA8N   |
| 활성면 구조          | 트리플      |
| 순중량             | 250 g    |
| 고정 방식           | 통로 마운팅으로 |

## 환경 데이터

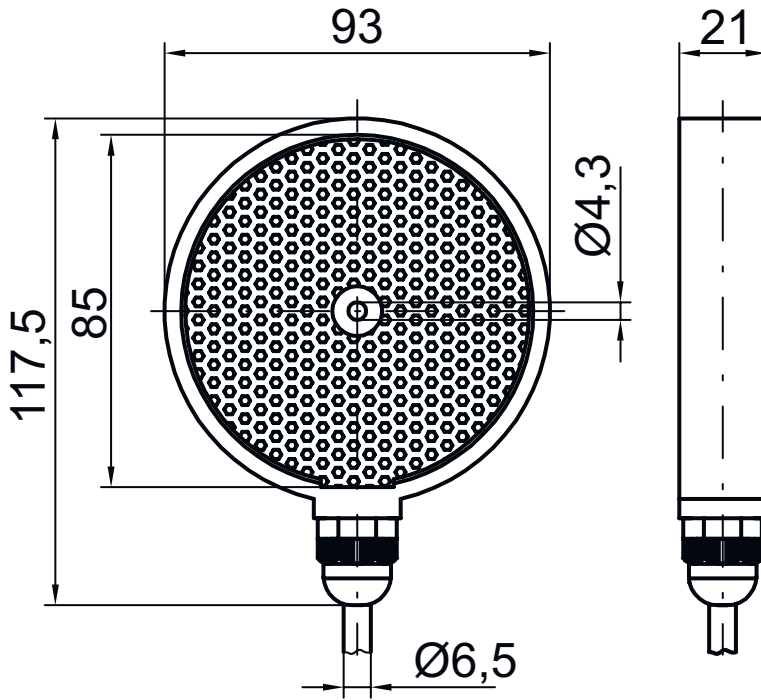
|            |               |
|------------|---------------|
| 작동 시 주변 온도 | -40 ... 70 °C |
|------------|---------------|

## 분류

|              |          |
|--------------|----------|
| HS 번호        | 39269097 |
| ECLASS 5.1.4 | 27279203 |
| ECLASS 8.0   | 27279203 |
| ECLASS 9.0   | 27273601 |
| ECLASS 10.0  | 27273601 |
| ECLASS 11.0  | 27273601 |
| ECLASS 12.0  | 27273601 |
| ECLASS 13.0  | 27273601 |
| ECLASS 14.0  | 27273601 |
| ECLASS 15.0  | 27273601 |
| ECLASS 16.0  | 27273601 |
| ETIM 5.0     | EC002467 |
| ETIM 6.0     | EC002467 |
| ETIM 7.0     | EC002467 |
| ETIM 8.0     | EC002467 |
| ETIM 9.0     | EC002467 |
| ETIM 10.0    | EC002467 |
| UNSPSC 26.08 | 39121551 |

## 치수 도면

전체 치수 정보(mm)



## 전기 연결

### 연결 1

|        |          |
|--------|----------|
| 기능     | 전원 공급    |
| 연결부 종류 | 케이블      |
| 케이블 길이 | 5,000 mm |
| 덮개 재료  | PVC      |
| 케이블 색상 | 흑색       |
| 와이어 개수 | 2 선      |

### 핀

### 와이어 색상

|   |    |
|---|----|
| 1 | 청색 |
| 2 | 갈색 |