

Technisches Datenblatt Dynamischer Referenz Taster

Art.-Nr.: 50145971

DRT25C.3R/LT-M8



Abbildung kann abweichen

Inhalt

- Technische Daten
- Maßzeichnungen
- Elektrischer Anschluss
- Bedienung und Anzeige
- Artikelschlüssel
- Hinweise
- Weitere Informationen
- Zubehör



Technische Daten

Basisdaten

Serie	25C
Funktionsprinzip	Referenzteach auf Referenzfläche (Kunststoff-Röllchenkette oder Kunststoff-Gliederband)
Applikation	Erkennen von Flaschen- und Dosengebinden

Sonderausführung

Sonderausführung	Teach-Eingang
------------------	---------------

Optische Daten

Betriebsreichweite	0,08 ... 0,4 m
Betriebsreichweite	max. über Referenzfläche
	empfohlene Betriebsreichweite:
Grenzreichweite, weiß 90%	0,05 ... 0,45 m
Minimale Objekthöhe	80 mm
Lichtquelle	LED, rot
Wellenlänge	645 nm
Sendesignalform	gepulst
LED-Gruppe	Freie Gruppe (nach EN 62471)

Elektrische Daten

Schutzbeschaltung	Kurzschlusschutz Verpolschutz
-------------------	----------------------------------

Leistungsdaten

Versorgungsspannung U_B	12 ... 30 V, DC, inkl. Restwelligkeit
Restwelligkeit	0 ... 15 %, von U_B
Leerlaufstrom	0 ... 40 mA

Eingänge

Anzahl Teacheingänge	1 St.
----------------------	-------

Teacheingänge

Spannungsart	DC
Schaltspannung	high: $\geq 10V$ low: $\leq 2 V$
Eingangswiderstand	22.000 Ω

Teacheingang 1

Belegung	Anschluss 1, Pin 2
Funktion	Einstellung der Teachebenen Tastaturverriegelung
Schaltzustand active	high

Ausgänge

Anzahl digitaler Schaltausgänge	1 St.
---------------------------------	-------

Schaltausgänge

Spannungsart	DC
Schaltstrom, max.	100 mA
Schaltspannung	high: $\geq (U_B - 2,5V)$ low: $\leq 2,5 V$

Schaltausgang 1

Belegung	Anschluss 1, Pin 4
Schaltelement	Transistor, Gegentakt
Schalprinzip	IO-Link / hellschaltend (PNP)/ dunkelschaltend (NPN)

Zeitverhalten

Schaltfrequenz	300 Hz
Ansprechzeit	1,66 ms
Bereitschaftsverzögerung	300 ms

Schnittstelle

Art	IO-Link
-----	---------

IO-Link

COM-Mode	COM3
Min. cycle time	COM3 = 0,4 ms
Frametyp	2.5
Spezifikation	V1.1
Device ID	2139
SIO-Mode support	Ja
Prozessdaten IN	8 Bit
Prozessdaten OUT	8 Bit
Dual Channel	Ja

Anschluss

Anschluss 1

Funktion	Signal IN Signal OUT Spannungsversorgung
Art des Anschlusses	Rundstecker
Gewindegröße	M8
Typ	male
Werkstoff	PUR
Polzahl	4 -polig

Mechanische Daten

Abmessung (B x H x L)	15 mm x 42,7 mm x 30 mm
Werkstoff Gehäuse	Kunststoff
Gehäuse Kunststoff	ABS
Werkstoff Optikabdeckung	Kunststoff
Nettogewicht	22 g
Farbe Gehäuse	rot
Art der Befestigung	Durchgangsbefestigung mit M4-Gewinde über optionales Befestigungsteil
Materialverträglichkeit	ECOLAB

Bedienung und Anzeige

Art der Anzeige	LED
Anzahl der LED	2 St.
Bedienelemente	Teach-Knopf
Funktion des Bedienelements	Einlernen auf Referenzfläche

Umgebungsdaten

Umgebungstemperatur Betrieb	-10 ... 50 °C, Temperaturkompensation ± 15 °C
Umgebungstemperatur Lagerung	-40 ... 70 °C

Zertifizierungen

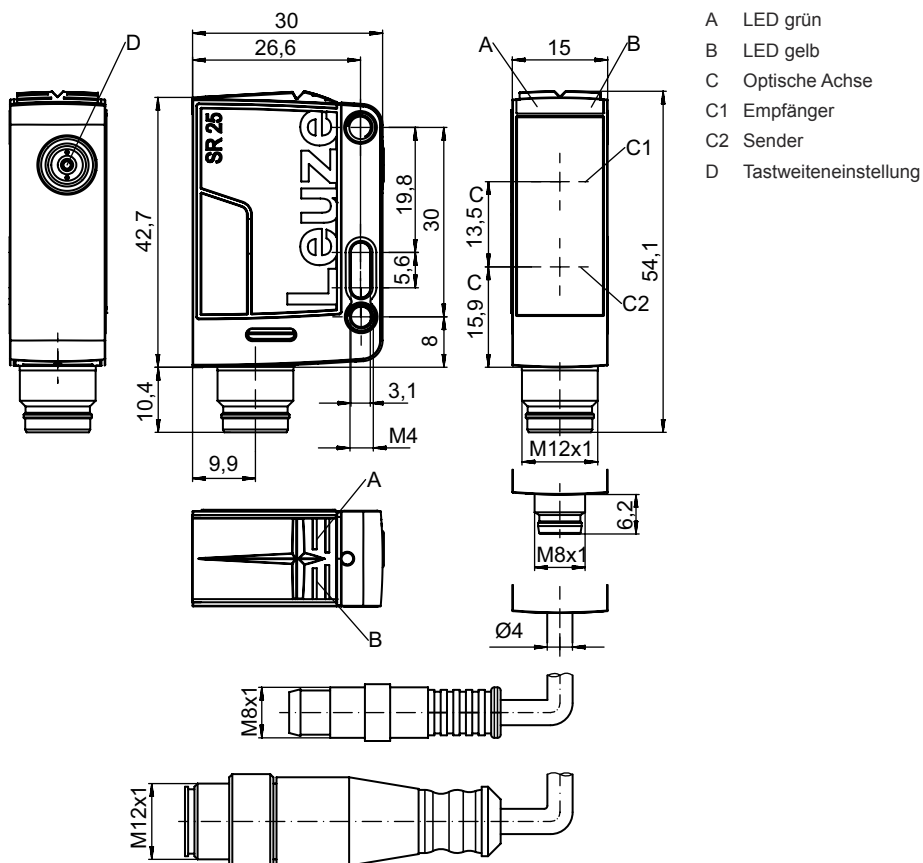
Schutzart	IP 67 IP 69K
Schutzklasse	III
Zulassungen	c UL US
Gültiges Normenwerk	IEC 60947-5-2

Technische Daten

Zolltarifnummer	85365019
ECLASS 5.1.4	27270903
ECLASS 8.0	27270903
ECLASS 9.0	27270903
ECLASS 10.0	27270903
ECLASS 11.0	27270903
ECLASS 12.0	27270903
ECLASS 13.0	27270903
ECLASS 14.0	27270903
ECLASS 15.0	27270903
ETIM 5.0	EC001821
ETIM 6.0	EC001821
ETIM 7.0	EC001821
ETIM 8.0	EC001821
ETIM 9.0	EC001821
ETIM 10.0	EC001821

Maßzeichnungen

Alle Maßangaben in Millimeter



Elektrischer Anschluss

Anschluss 1

Funktion	Signal IN Signal OUT Spannungsversorgung
Art des Anschlusses	Rundstecker
Gewindegröße	M8
Typ	male
Werkstoff	PUR
Polzahl	4 -polig

Pin	Pinbelegung
1	V+
2	Teach-in
3	GND
4	IO-Link / OUT 1



Bedienung und Anzeige

LED	Anzeige	Bedeutung
1	grün, Dauerlicht	Betriebsbereitschaft
2	gelb, Dauerlicht	Objekt erkannt

Artikelschlüssel

Artikelbezeichnung: AAA25C d EE-f.GGH/iJ-K

AAA25C	Funktionsprinzip / Bauform HT25C: Reflexions-Lichttaster mit Hintergrundausblendung PRK25C: Reflexions-Lichtschanke mit Polarisationsfilter LS25C: Einweg-Lichtschanke Sender LE25C: Einweg-Lichtschanke Empfänger DRT25C: Dynamischer Referenz Taster
d	Lichtart entfällt: Rotlicht I: Infrarotlicht
EE	Lichtquelle entfällt: LED PP: Power PinPoint LED L1: Laser Klasse 1 L2: Laser Klasse 2
f	Voreingestellte Tastweite (optional) entfällt: Reichweite lt. Datenblatt xxxF: voreingestellte Tastweite [mm]
GG	Ausstattung A: Autokollimationsprinzip (Einlinser) S: Kleiner Lichtfleck D: Detektion umstretchter Objekte X: Extended-Variante HF: Ausblenden von HF-Beleuchtung (LED) XL: Extra langer Lichtfleck T: Autokollimationsprinzip (Einlinser) für hochtransparente Flaschen ohne Tracking TT: Autokollimationsprinzip (Einlinser) für hochtransparente Flaschen mit Tracking F: Vordergrundausblendung R: Erhöhte Reichweite SL: Schlitzblende
H	Reichweiteneinstellung 1: Potentiometer 270° 2: Mehrgang-Potentiometer 3: Teach-In über Taste R: Erhöhte Reichweite

Artikelschlüssel

i	<p>Schaltausgang / Funktion OUT 1/IN: Pin 4 oder Ader schwarz 2: NPN-Transistorausgang, hellschaltend N: NPN-Transistorausgang, dunkelschaltend 4: PNP-Transistorausgang, hellschaltend P: PNP-Transistorausgang, dunkelschaltend X: Pin nicht belegt 8: Aktivierungseingang (Aktivierung mit High-Signal) L: IO-Link-Schnittstelle (SIO-Mode: PNP hellschaltend, NPN dunkelschaltend) 6: Push-Pull (Gegentakt) Schaltausgang, PNP hellschaltend, NPN dunkelschaltend G: Push-Pull (Gegentakt) Schaltausgang, PNP dunkelschaltend, NPN hellschaltend</p>
J	<p>Schaltausgang / Funktion OUT 2/IN: Pin 2 oder Ader weiß 2: NPN-Transistorausgang, hellschaltend N: NPN-Transistorausgang, dunkelschaltend 4: PNP-Transistorausgang, hellschaltend P: PNP-Transistorausgang, dunkelschaltend W: Warnausgang X: Pin nicht belegt 6: Push-Pull (Gegentakt) Schaltausgang, PNP hellschaltend, NPN dunkelschaltend T: Teach-In über Leitung G: Push-Pull (Gegentakt) Schaltausgang, PNP dunkelschaltend, NPN hellschaltend 8: Aktivierungseingang (Aktivierung mit High-Signal)</p>
K	<p>Elektrischer Anschluss entfällt: Leitung, Standardlänge 2000 mm, 4-adrig 200-M12: Leitung, Länge 200 mm mit M12 Rundsteckverbindung, 4-polig, axial (Stecker) M8: M8 Rundsteckverbinder, 4-polig (Stecker) M12: M12 Rundsteckverbindung, 4-polig (Stecker) 200-M8: Leitung, Länge 200 mm mit M8 Rundsteckverbindung, 4-polig, axial (Stecker) M8.1: Snap-In, M8 Rundsteckverbinder, 4-polig (Stecker)</p>

Hinweis



↪ Eine Liste mit allen verfügbaren Gerätetypen finden Sie auf der Webseite von Leuze unter www.leuze.com.

Hinweise



Bestimmungsgemäße Verwendung beachten!



- ↪ Das Produkt ist kein Sicherheits-Sensor und dient nicht dem Personenschutz.
- ↪ Das Produkt ist nur von befähigten Personen in Betrieb zu nehmen.
- ↪ Setzen Sie das Produkt nur entsprechend der bestimmungsgemäßen Verwendung ein.

Weitere Informationen

- Lichtquelle: Mittlere Lebensdauer 100.000h bei Umgebungstemperatur 25°C

Zubehör

Anschlussstechnik - Anschlusseinheit

	Art.-Nr.	Bezeichnung	Artikel	Beschreibung
	50144900	MD 798i-11-82/L5-2222	IO-Link Master	Art: IO-Link Master Stromaufnahme, max.: 11.000 mA Schaltausgänge je Sensoranschluss: 1 St. Schaltausgang: Transistor, PNP Schnittstelle: IO-Link, Automatische Protokollerkennung, EtherNet IP, Modbus TCP, PROFINET Anschlüsse: 12 St. Sensoranschlüsse: 8 St. Anschlüsse zur Spannungsversorgung: 2 St. Schnittstellenanschlüsse: 2 St. Schutzart: IP 67, IP 65, IP 69K


Anschlussstechnik - Anschlussleitungen

	Art.-Nr.	Bezeichnung	Artikel	Beschreibung
	50130850	KD U-M8-4A-V1-050	Anschlussleitung	Anschluss 1: Rundstecker, M8, axial, female, 4 -polig Rundstecker, LED: Nein Anschluss 2: offenes Ende Geschirmt: Nein Leitungslänge: 5.000 mm Werkstoff Mantel: PVC
	50130871	KD U-M8-4W-V1-050	Anschlussleitung	Anschluss 1: Rundstecker, M8, gewinkelt, female, 4 -polig Rundstecker, LED: Nein Anschluss 2: offenes Ende Geschirmt: Nein Leitungslänge: 5.000 mm Werkstoff Mantel: PVC

Befestigungstechnik - Befestigungswinkel

	Art.-Nr.	Bezeichnung	Artikel	Beschreibung
	50118543	BT 300M.5	Haltewinkel	Ausführung des Befestigungsteils: Winkel L-Form Befestigung, anlagenseitig: Durchgangsbefestigung Befestigung, geräteseitig: schraubbar, für M4-Schrauben geeignet Art des Befestigungsteils: justierbar Werkstoff: Edelstahl

Befestigungstechnik - Rundstangenbefestigungen

	Art.-Nr.	Bezeichnung	Artikel	Beschreibung
	50117829	BTP 200M-D12	Montagesystem	Ausführung des Befestigungsteils: Schutzhaube Befestigung, anlagenseitig: für Rundstange 12 mm Befestigung, geräteseitig: schraubbar Art des Befestigungsteils: klemmbar, justierbar, drehbar 360° Werkstoff: Metall

Zubehör

	Art.-Nr.	Bezeichnung	Artikel	Beschreibung
	50117252	BTU 300M-D12	Montagesystem	Ausführung des Befestigungsteils: Montagesystem Befestigung, anlagenseitig: für Rundstange 12 mm, Blechklemmbefestigung Befestigung, geräteseitig: schraubbar, für M4-Schrauben geeignet Art des Befestigungsteils: klemmbar, drehbar 360°, justierbar Werkstoff: Metall
	50142207	BTU 300M-D12-90	Rundstangenbefestigung	Ausführung des Befestigungsteils: Montagesystem Befestigung, anlagenseitig: für Rundstange 12 mm, Blechklemmbefestigung Befestigung, geräteseitig: schraubbar, für M4-Schrauben geeignet Art des Befestigungsteils: klemmbar, drehbar 360°, justierbar Werkstoff: Metall
	50142208	BTU D12M-L-200	Rundstange	Ausführung des Befestigungsteils: Rundstange Befestigung, anlagenseitig: klemmbar Befestigung, geräteseitig: klemmbar Werkstoff: Metall

Hinweis



↗ Eine Liste mit allen verfügbaren Zubehörartikeln finden Sie auf der Webseite von Leuze im Download-Tab der Artikeldetailseite.