

## 技术数据表

### 偏转镜

配件编号: 50104730

US 60-1248 W

#### 内容

- 技术参数
- 尺寸图纸
- 配件



图片可能不同

## 技术参数

### 基础数据

包含	2 件 M6滑块
类型, 圆柱和反射镜	表面偏转镜

### 机械参数

尺寸 (宽 x 高 x 长)	25 mm x 68 mm x 1,258 mm
净重	1,908 g
外壳颜色	黄色, RAL 1021
紧固类型	槽式安装 转座
适合于传感器	固定式条码阅读器
镜长	1,248 mm
镜子宽度	60 mm

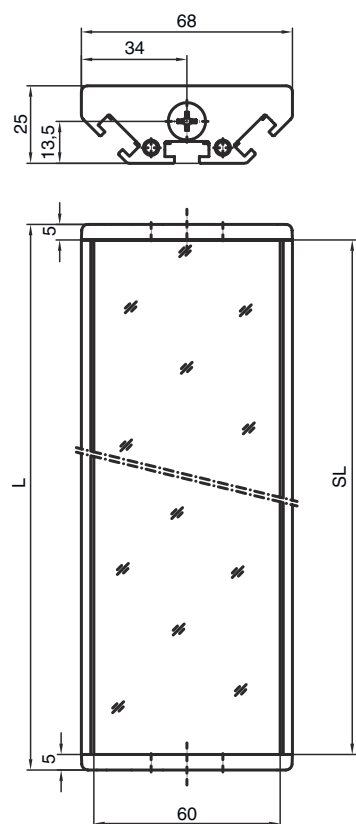
### 分类

税率编号	70099200
ECLASS 5.1.4	27279207
ECLASS 8.0	27279207
ECLASS 9.0	27273605
ECLASS 10.0	27273605
ECLASS 11.0	27273605
ECLASS 12.0	27273605
ECLASS 13.0	27273605
ECLASS 14.0	27273605
ECLASS 15.0	27273605
ECLASS 16.0	27273605
ETIM 5.0	EC002467
ETIM 6.0	EC002467
ETIM 7.0	EC002467
ETIM 8.0	EC002467
ETIM 9.0	EC002467
ETIM 10.0	EC002467
UNSPSC 26.08	31241706

## 尺寸图纸

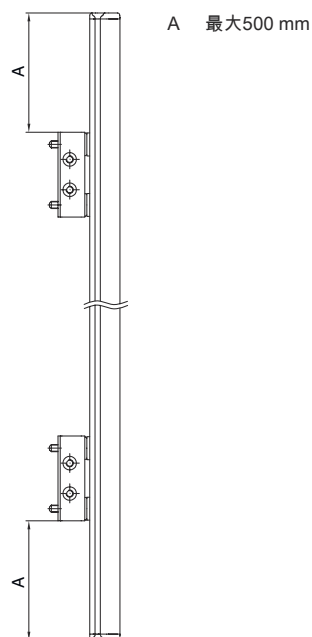
所有尺寸单位均为毫米

### 镜子



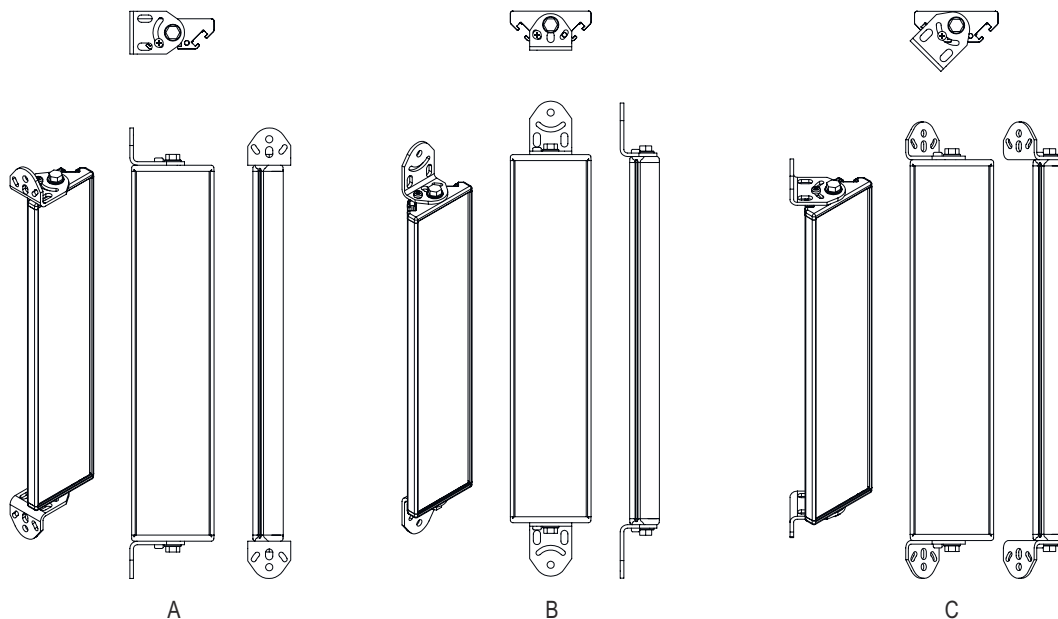
L 长度 = 1258 mm  
SL 镜长 = 1248 mm

### 安装距离



## 尺寸图纸

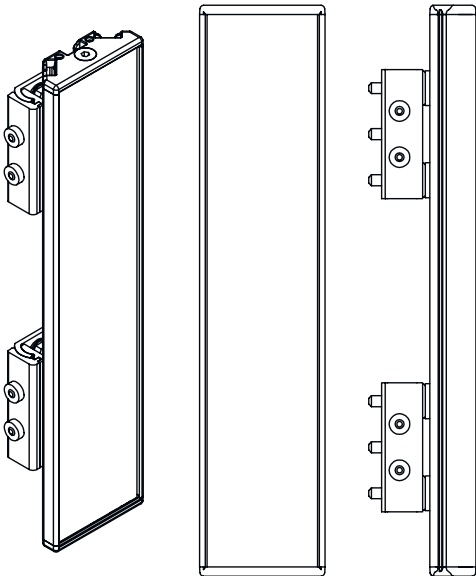
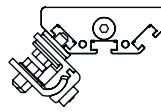
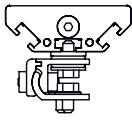
通过标准角件 BT-2UM60 安装



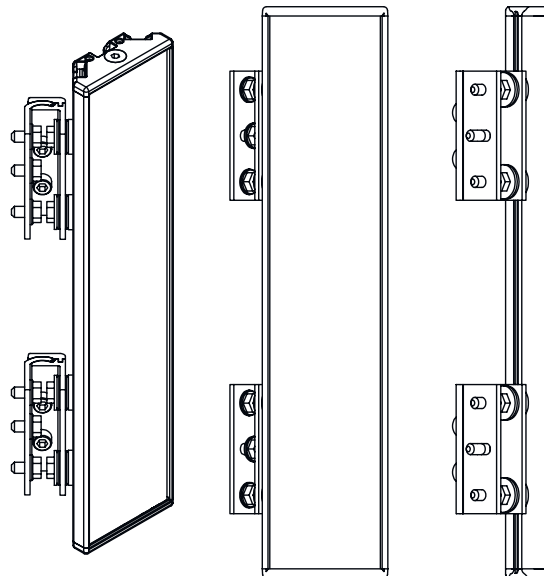
- A 侧向
- B 背部
- C 可倾斜调整 (0 - 90°)

# 尺寸图纸

## 通过旋转固定器 BT-2SB10 安装



A




B


A 背部  
B 侧45°

## 配件

### 紧固系统 - 安装支架

	配件编号	名称	配件	说明
	430105	BT-2UM60	安装支架	设备侧固定件: 通孔安装 装置侧固定件: 螺旋式 材料: 金属

### 紧固系统 - 转座

	配件编号	名称	配件	说明
	424422	BT-2SB10	支架套装	包含: 2 件 BT-SB10 安装设备设计: 安装夹 设备侧固定件: 通孔安装 装置侧固定件: 可夹紧, 在侧面 C 槽上 安装设备类型: 转动 摆动范围: -8 ... 8° 材料: 金属

## 配件

### 注意



所有可用配件的列表请见劳易测网站配件详细信息页面的下载选项卡。