

Technisches Datenblatt

Quittiereinheit

Art.-Nr.: 50145465

AC-ABF12

Inhalt

- Technische Daten
- Maßzeichnungen
- Elektrischer Anschluss



Abbildung kann abweichen

Technische Daten

Funktionen

Funktionen	Freifahren bei AOPDs mit Muting-Funktion
------------	--

Elektrische Daten

Kontaktbestückung	2NO
Schaltstrom durch Taster	1 ... 1.000 mA
Strombelastung, max.	10 A

Leistungsdaten

Bemessungsisolationsspannung	500 V AC/DC
------------------------------	-------------

Anschluss

Anzahl Anschlüsse	1 St.
-------------------	-------

Anschluss 1

Art des Anschlusses	Rundstecker
Gewindegröße	M12
Typ	male
Werkstoff	Kunststoff
Polzahl	4 -polig

Mechanische Daten

Abmessung (B x H x L)	72 mm x 56 mm x 80 mm
Gehäuse Kunststoff	glasfaserverstärkt (PPS), selbstverlöschend
Nettogewicht	250 g
Farbe Gehäuse	grau
	schwarz
Werkstoff Klemmblech	Edelstahl

Bedienung und Anzeige

Bedienelemente	1 Befehlsgeber
----------------	----------------

Umgebungsdaten

Umgebungstemperatur Betrieb	-25 ... 80 °C
Umgebungstemperatur Lagerung	-25 ... 80 °C

Zertifizierungen

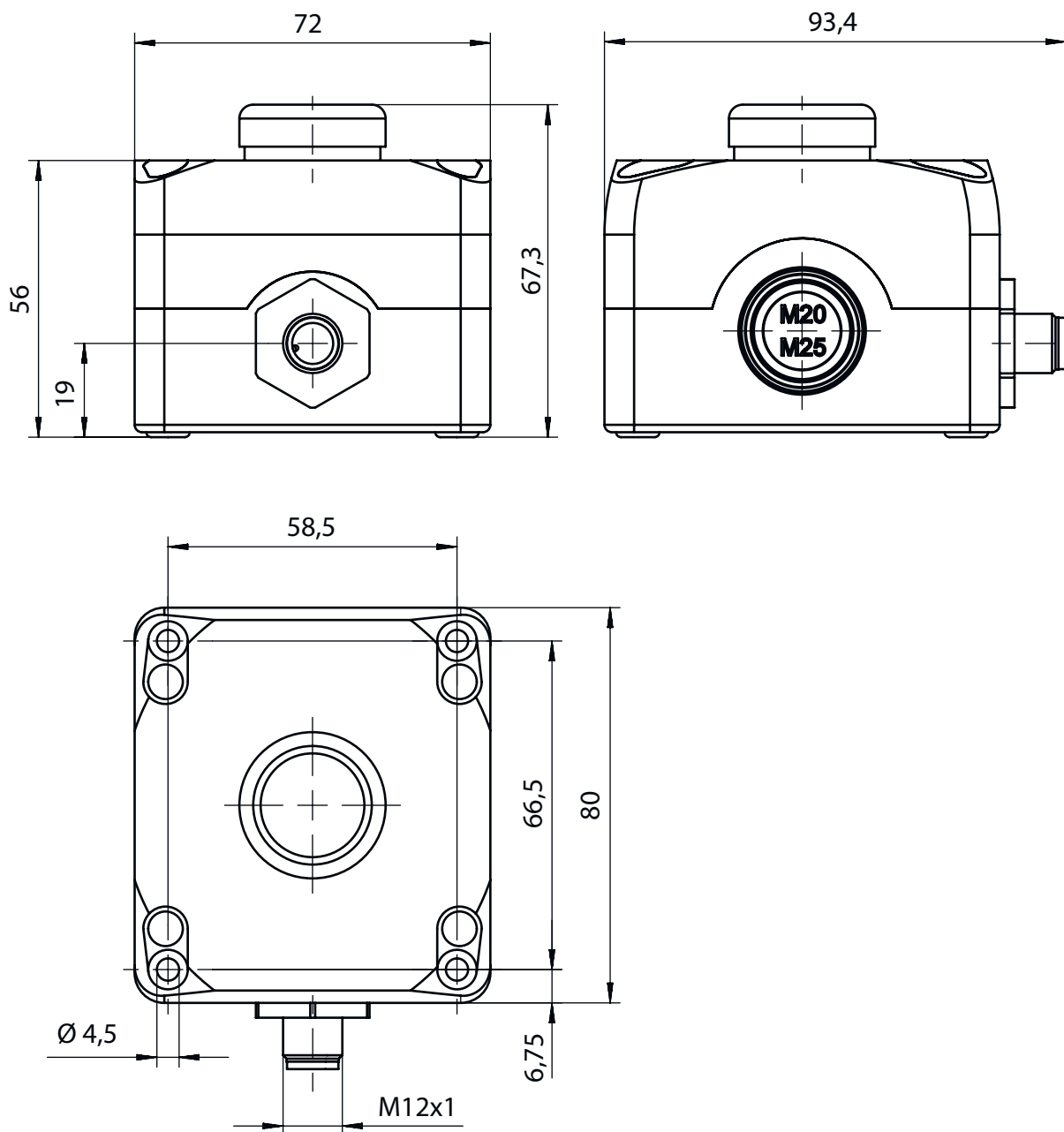
Schutzart	IP 67
	IP 69K
Schutzklasse	III

Klassifikation

Zolltarifnummer	85369095
ECLASS 5.1.4	27279290
ECLASS 8.0	27279290
ECLASS 9.0	27279090
ECLASS 10.0	27371246
ECLASS 11.0	27371246
ECLASS 12.0	27371246
ECLASS 13.0	27371246
ECLASS 14.0	27371246
ECLASS 15.0	27371246
ECLASS 16.0	27371246
ETIM 5.0	EC002498
ETIM 6.0	EC003015
ETIM 7.0	EC003015
ETIM 8.0	EC003015
ETIM 9.0	EC003015
ETIM 10.0	EC003015
UNSPSC 26.08	39122216

Maßzeichnungen

Alle Maßangaben in Millimeter



Elektrischer Anschluss

Anschluss 1

Art des Anschlusses	Rundstecker
Gewindegröße	M12
Typ	male
Werkstoff	Kunststoff
Polzahl	4 -polig

Elektrischer Anschluss

Pin	Pinbelegung
1	NO(1)
2	NO(1)
3	NO(2)
4	NO(2)

