

Karta danych technicznych

Czujnik z tłumieniem tła

Nr art.: 50140129

HT22/P



Ilustracja może się różnić od stanu rzeczywistego

Treść

- Dane techniczne
- Rysunki wymiarowe
- Przyłącze elektryczne
- Obsługa i wskazanie
- Wskazówki



Dane techniczne

Dane podstawowe

Seria	22
Zasada działania	Zasada wykrywania z tłumieniem tła
Aplikacja	Wykrywanie małych elementów

Dane optyczne

błąd czerni/bieli	< 3% do 30 mm
Zasięg roboczy	0,005 ... 0,03 m (gwarantowany zasięg)
Źródło światła	LED, czerwony
Długość fal świetlnych	630 nm
Forma sygnału wysyłanego	impulsowy

Dane elektryczne

Okablowanie ochronne	Ochrona przeciwprzepięciowa Ochrona przed zamianą biegunów
----------------------	---

Parametry wydajnościowe

Napięcie zasilania U_B	11 ... 26 V, DC, w tym tętnienie resztkowe
Pobór prądu, maks.	30 mA
Tętnienie resztkowe	10 %, z U_B

Wyjścia

Liczba cyfrowych wyjść przełączających	1 Piece(s)
--	------------

Wyjścia przełączające

Rodzaj	Cyfrowe wyjście przełączające
Rodzaj napięcia	DC
Prąd przełączający, maks.	50 mA

Wyjście przełączające 1

Element przełączający	Tranzystor, PNP
Zasada przełączania	ściemniający

Zachowanie czasowe

Czas reakcji	0,5 ms
Opóźnienie gotowości	100 ms

Przyłącze

Liczba przyłączy	1 Piece(s)
------------------	------------

Przyłącze 1

Funkcja	Sygnal OUT Zasilanie napięciem
Rodzaj przyłącza	Przewód
Długość przewodu	2.000 mm
Materiał płaszczka	PVC
Kolor przewodu	czarny
Liczba żył	3 -wire
Przekrój żyły	0,08 mm ²

Dane mechaniczne

Wymiar (szer. x wys. x dł.)	16,2 mm x 30 mm x 6,8 mm
Materiał obudowy	Tworzywo sztuczne
Obudowa z tworzywa sztucznego	PC-PBT
Materiał osłony obiektywu	Tworzywo sztuczne
Kolor obudowy	czarny

Obsługa i wskazanie

Rodzaj wskazania	LED
Liczba LED	2 Piece(s)

Parametry otoczenia

Temperatura otoczenia podczas pracy	-25 ... 55 °C
Temperatura otoczenia w miejscu przechowywania	-25 ... 75 °C

Certyfikaty

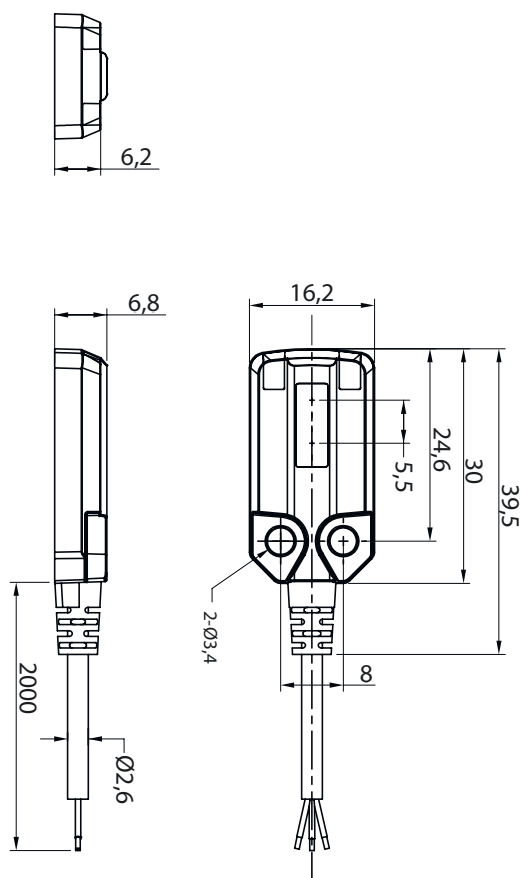
Stopień ochrony	IP 67
Obowiązujące normy	IEC 60947-5-2

Klasyfikacja

Numer taryfy celnej	85365019
ECLASS 5.1.4	27270904
ECLASS 8.0	27270904
ECLASS 9.0	27270904
ECLASS 10.0	27270904
ECLASS 11.0	27270904
ECLASS 12.0	27270903
ECLASS 13.0	27270903
ECLASS 14.0	27270903
ETIM 5.0	EC002719
ETIM 6.0	EC002719
ETIM 7.0	EC002719
ETIM 8.0	EC001821
ETIM 9.0	EC001821

Rysunki wymiarowe

Wszystkie wymiary są podane w milimetrach



Przyłącze elektryczne

Przyłącze 1

Funkcja	Sygnal OUT
	Zasilanie napięciem
Rodzaj przyłącza	Przewód
Długość przewodu	2.000 mm
Materiał płaszczka	PVC
Kolor przewodu	czarny
Liczba żył	3 -wire
Przekrój żyły	0,08 mm ²

Kolor żyły

Obsadzenie żył

brązowy	V+
czarny	OUT
niebieski	GND



Obsługa i wskazanie

LED	Wskazanie	Znaczenie
1	zielony, światło ciągłe	Gotowość do pracy
2	pomarańczowy, światło ciągłe	Obiekt rozpoznany

Obsługa i wskazanie

LED	Wskazanie	Znaczenie
2	pomarańczowy, migające	Prąd nadmiarowy

Wskazówki

 Przestrzegać użytkowania zgodnego z przeznaczeniem!	
	<ul style="list-style-type: none">↪ Produkt nie jest czujnikiem bezpieczeństwa i nie służy do ochrony osób.↪ Produkt może być eksploatowany tylko przez osoby kompetentne.↪ Produkt stosować tylko zgodnie z przeznaczeniem.