

Fiche technique Vitre de protection

Art. n°: 347080

MLC-PS1500

Contenu

- Caractéristiques techniques
- Encombrement
- Remarques
- Accessoires



Figure pouvant varier

Caractéristiques techniques

Données de base

Contenu	Vitre de protection MLC-PS sans support (le support doit être commandé séparément)
Application	Protection de la vitre avant de l'appareil en cas de conditions d'environnement difficiles
Adapté pour	Barrières immatérielles de sécurité MLC 500, MLC 300

Données du champ de protection

Hauteur du champ de protection	1.500 mm
---------------------------------------	----------

Données mécaniques

Hauteur	1.498 mm
Poids net	179 g
Matériau de la vitre de protection	PMMA, transparent

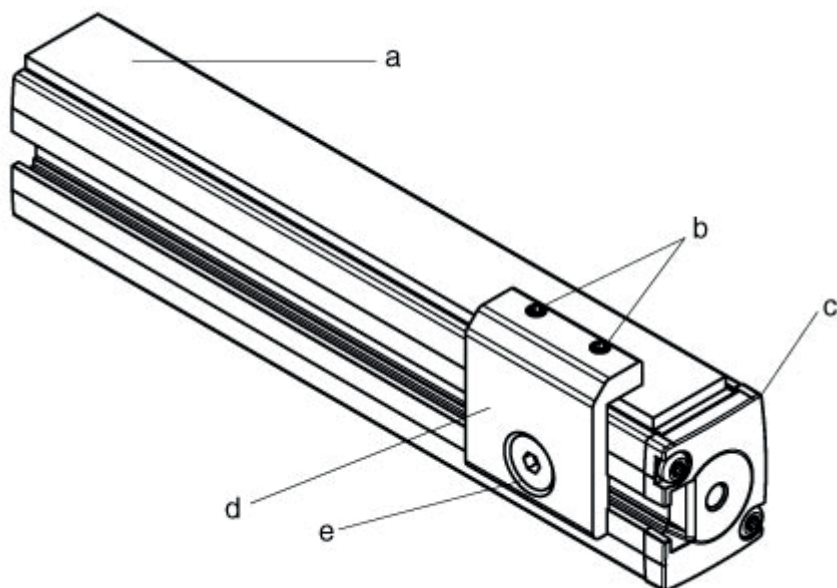
Classification

Numéro de tarif douanier	39205100
ECLASS 5.1.4	27279290
ECLASS 8.0	27279290
ECLASS 9.0	27279090
ECLASS 10.0	27273792
ECLASS 11.0	27273792
ECLASS 12.0	27273792
ECLASS 13.0	27273792
ECLASS 14.0	27273792
ECLASS 15.0	27273792
ECLASS 16.0	27273792
ETIM 5.0	EC002498
ETIM 6.0	EC003015
ETIM 7.0	EC003015
ETIM 8.0	EC003015
ETIM 9.0	EC003015
ETIM 10.0	EC003015
UNSPSC 26.08	31242100

Encombrement

Toutes les dimensions sont en millimètres

- a Vitre de protection
- b Vis sans tête M4x8
- c Émetteur ou récepteur MLC
- d Support
- e Vis à tête noyée M6 x 10 et coulisseau



Remarques


REMARQUE



☞ Suite à l'utilisation de la vitre de protection, la portée du rideau lumineux de sécurité est réduite d'environ 10 % par vitre.

Accessoires

Technique de fixation - Équerres de fixation

	Art. n°	Désignation	Article	Description
	429039 *	MLC-3PSF	Kit de support	Type de fixation: Serrable Matériau de la pièce de fixation: Métallique

* Accessoires nécessaires, à commander séparément

Remarque



☞ Vous trouverez une liste de tous les accessoires disponibles sur le site Internet de Leuze sous l'onglet Téléchargement de la page de détail de l'article.