

Technisches Datenblatt Optischer Abstandssensor

Art.-Nr.: 50129536

ODS10L1-25M.8/LAK,200-M12



Inhalt

- Technische Daten
- Maßzeichnungen
- Elektrischer Anschluss
- Diagramme
- Bedienung und Anzeige
- Artikelschlüssel
- Hinweise
- Zubehör



CDRH IO-Link

Technische Daten

Basisdaten

Serie	10
Applikation	Auffahrsicherung von Förderfahrzeugen Auffahrsicherung von Kränen / Portal- kränen Füllhöhenkontrolle
Art des Tastsystems	gegen Reflektor

Sonderausführung

Sonderausführung	Aktivierungseingang Deaktivierungseingang Teach-Eingang
------------------	---

Kenngößen

MTTF	29 Jahre
------	----------

Optische Daten

Strahlverlauf	kollimiert
Lichtquelle	Laser, rot
Wellenlänge	658 nm
Laser Klasse	1, IEC/EN 60825-1:2014
Sendsignalform	gepulst
Lichtfleckgröße [bei Sensorabstand]	25 mm x 25 mm [25.000 mm]
Art der Lichtfleckgeometrie	rechteckig

Messdaten

Messbereich	100 ... 25.000 mm, in Verbindung mit kooperativem Target Reflexfolie 7-A
Auflösung	1,0 mm
Genauigkeit	25 mm
Messzeit, Messmodus	"Hohe Präzision": Ansprechzeit = 1000 ms / Ausgabezeit = 3,4 ms "Individuell": Ansprechzeit = 3,4 ... 1020 ms / Ausgabezeit = 3,4 ms Ausreißer-Unterdrückung: Ansprechzeit = 17 ... 1020 ms / Ausgabezeit = 17 ... 1020 ms Individuelle Messmodi siehe Diagramm Präzision: Ansprechzeit = 200 ms / Ausgabezeit = 3,4 ms Schnell: Ansprechzeit = 15 ms / Ausgabezeit = 3,4 ms Standard: Ansprechzeit = 50 ms / Ausgabezeit = 3,4 ms
Reproduzierbarkeit (1 Sigma)	16 mm
Temperaturdrift	2 mm/K
Referenzierung	Nein
Standardmessobjekt	50 x 50 mm ²
Optisches Abstandsmessprinzip	Time of Flight

Elektrische Daten

Schutzbeschaltung	Kurzschlusschutz Transientenschutz Verpolschutz
-------------------	---

Leistungsdaten

Versorgungsspannung U_B	18 ... 30 V, DC
Restwelligkeit	0 ... 15 %, von U_B
Leerlaufstrom	0 ... 150 mA

Eingänge

Anzahl digitaler Schalteingänge	1 St.
---------------------------------	-------

Schalteingänge

Art	Digitaler Schalteingang
Spannungsart	DC
Schaltspannung	U_B

Digitaler Schalteingang 1

Belegung	Anschluss 1, Pin 5
Funktion	Aktivierungseingang Deaktivierungseingang Teach-Eingang

Ausgänge

Anzahl Analogausgänge	1 St.
Anzahl digitaler Schaltausgänge	1 St.

Analogausgänge

Analogausgang 1

Art	konfigurierbar, Werkseinstellung: Strom
Belegung	Anschluss 1, Pin 2

Schaltausgänge

Art	Digitaler Schaltausgang
Spannungsart	DC
Schaltspannung	high: $\geq(U_B-2V)$ low: $\leq 2 V$

Schaltausgang 1

Belegung	Anschluss 1, Pin 4
Schaltelement	Transistor, Gegentakt
Schaltprinzip	IO-Link / hellschaltend (PNP)/ dunkelschaltend (NPN)
Funktion	unabhängig voneinander einstellbare Schaltausgänge

Zeitverhalten

Bereitschaftsverzögerung	300 ms
--------------------------	--------

Schnittstelle

Art	IO-Link
-----	---------

IO-Link

COM-Mode	COM2
Min. cycle time	COM2 = 2,3 ms
Frametyp	2.V
Porttyp	A
Spezifikation	V1.1
SIO-Mode support	Ja
Prozessdaten IN	3 Byte
Prozessdaten OUT	0 Byte
Dual Channel	Ja

Anschluss

Anzahl Anschlüsse	1 St.
-------------------	-------

Technische Daten

Anschluss 1

Funktion	Signal IN
	Signal OUT
	Spannungsversorgung
Art des Anschlusses	Leitung mit Rundstecker, drehbar 90°
Leitungslänge	200 mm
Werkstoff Mantel	PUR
Leitungsfarbe	schwarz
Aderquerschnitt	0,14 mm ²
Gewindegröße	M12
Typ	male
Werkstoff	Kunststoff
Polzahl	5 -polig
Kodierung	A-kodiert

Mechanische Daten

Bauform	kubisch
Abmessung (B x H x L)	25 mm x 65 mm x 55 mm
Werkstoff Gehäuse	Kunststoff
Werkstoff Optikabdeckung	Glas
Nettogewicht	90 g
Farbe Gehäuse	rot
Art der Befestigung	Durchgangsbefestigung über optionales Befestigungsteil

Bedienung und Anzeige

Art der Anzeige	LED OLED-Display
Anzahl der LED	5 St.
Bedienelemente	Bedientasten PC-Software

Umgebungsdaten

Umgebungstemperatur Betrieb	-40 ... 50 °C
Umgebungstemperatur Lagerung	-40 ... 70 °C

Zertifizierungen

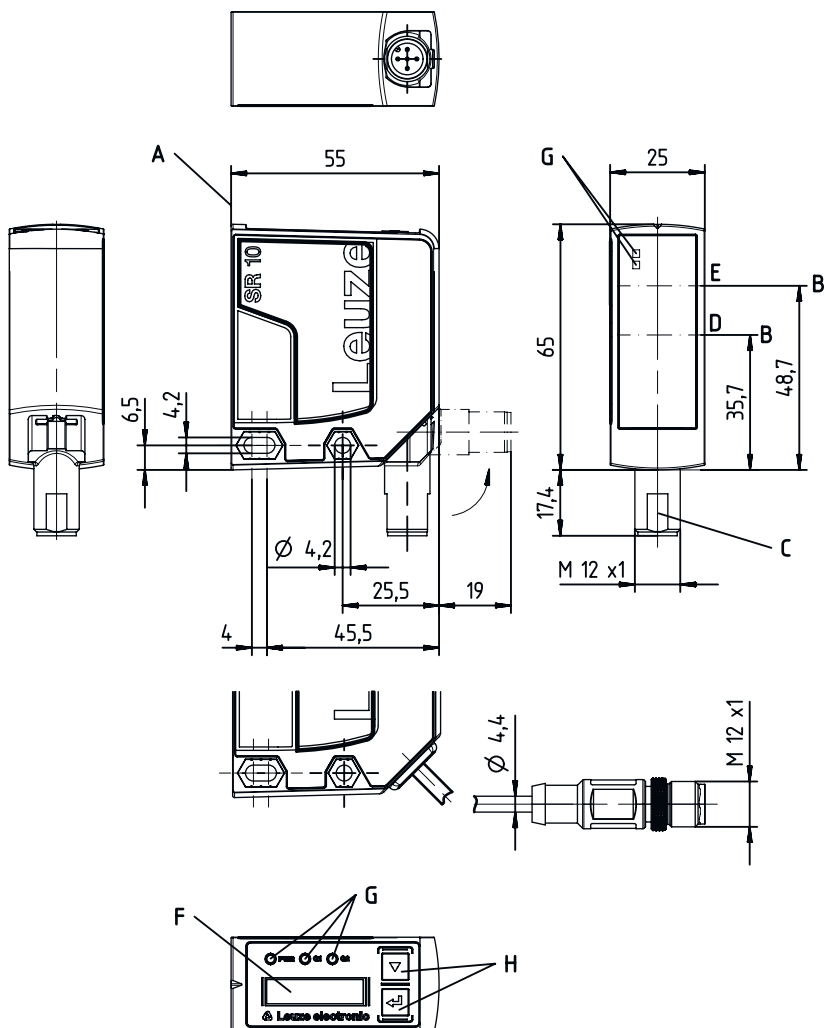
Schutzart	IP 67
Schutzklasse	III
Zulassungen	c UL US

Klassifikation

Zolltarifnummer	90318020
ECLASS 5.1.4	27270801
ECLASS 8.0	27270801
ECLASS 9.0	27270801
ECLASS 10.0	27270801
ECLASS 11.0	27270801
ECLASS 12.0	27270916
ECLASS 13.0	27270916
ECLASS 14.0	27270916
ECLASS 15.0	27270916
ECLASS 16.0	27270916
ETIM 5.0	EC001825
ETIM 6.0	EC001825
ETIM 7.0	EC001825
ETIM 8.0	EC001825
ETIM 9.0	EC001825
ETIM 10.0	EC001825
UNSPSC 26.08	39121528

Maßzeichnungen

Alle Maßangaben in Millimeter



Elektrischer Anschluss

Anschluss 1

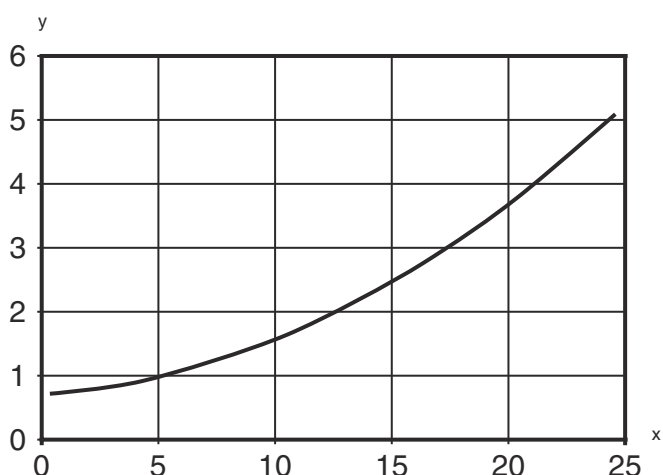
Funktion	Signal IN
	Signal OUT
	Spannungsversorgung
Art des Anschlusses	Leitung mit Rundstecker
Leitungslänge	200 mm
Werkstoff Mantel	PUR
Leitungsfarbe	schwarz
Aderquerschnitt	0,14 mm ²
Gewindegröße	M12
Typ	male
Werkstoff	Kunststoff
Polzahl	5 -polig
Kodierung	A-kodiert

Elektrischer Anschluss

Pin	Pinbelegung
1	18 ... 30 V DC +
2	OUT mA / V
3	GND
4	IO-Link / OUT 1
5	IN 1

Diagramme

Typ. Reproduzierbarkeit



x Messabstand [m]
y Reproduzierbarkeit [mm]

Typ. Reproduzierbarkeit auf HighGain-Folie
(Messmodus "Standard", 50ms)

Bedienung und Anzeige

LED	Anzeige	Bedeutung
1 PWR	grün, Dauerlicht	Betriebsbereitschaft
	rot, Dauerlicht	Sensor-Fehler
	orange, Dauerlicht	keine Funktionsreserve
	Aus	Keine Versorgungsspannung
2 Q1	gelb, Dauerlicht	Objekt erkannt
3 Q2	gelb, Dauerlicht	Objekt erkannt
4	gelb, Dauerlicht (hinter Optikabdeckung)	Objekt erkannt
5	gelb, Dauerlicht (hinter Optikabdeckung)	Objekt erkannt

Artikelschlüssel

Artikelbezeichnung: ODS10XX-YYY.Z/ABC,DDD-EEE

ODS10	Funktionsprinzip ODS10: Optischer Distanzsensor
XX	Lichtquelle L1: Laser Klasse 1
YYY	Messbereich 25M: Erweiterter Messbereich 50 ... 25000 mm, Messung auf HighGain-Folie REF 7-A-100x100
Z	Ausstattung 8: OLED Display und Folientastatur zur Parametrierung
A	Belegung Pin 4 L: IO-Link (bei Dual Channel auch Push/Pull Gegentakt Schaltausgang)
B	Belegung Pin 2 A: Analogausgang Strom (Werkseinstellung) und Spannung 6: Push-Pull (Gegentakt) Schaltausgang, PNP hellschaltend, NPN dunkelschaltend

Artikelschlüssel

C	<p>Belegung Pin 5 K: Multifunktionseingang (Werksteinstellung: Deaktivierungseingang) 6: Push-Pull (Gegentakt) Schaltausgang, PNP hellerschaltend, NPN dunkelschaltend X: Pin nicht belegt</p>
DDD-EEE	<p>Elektrischer Anschluss M12: M12-Rundsteckverbinder, 5-polig 200-M12: Leitung, Länge 200 mm mit M12-Rundsteckverbindung, 5-polig YYYY: Leitung, Länge YYYY mm mit Aderenhülsen, 5-adrig (keine Angabe = Standardlänge 2000 mm)</p>
Hinweis	
	<p>↪ Eine Liste mit allen verfügbaren Gerätetypen finden Sie auf der Webseite von Leuze unter www.leuze.com.</p>

Hinweise

Bestimmungsgemäße Verwendung beachten!

	<ul style="list-style-type: none"> ↪ Das Produkt ist kein Sicherheits-Sensor und dient nicht dem Personenschutz. ↪ Das Produkt ist nur von befähigten Personen in Betrieb zu nehmen. ↪ Setzen Sie das Produkt nur entsprechend der bestimmungsgemäßen Verwendung ein.
--	--

Bei UL-Applikationen:

	<ul style="list-style-type: none"> ↪ Bei UL-Applikationen ist die Benutzung ausschließlich in Class-2-Stromkreisen nach NEC (National Electric Code) zulässig.
--	---

ACHTUNG! LASERSTRAHLUNG – LASER KLASSE 1

	<p>Das Gerät erfüllt die Anforderungen gemäß IEC/EN 60825-1:2014 für ein Produkt der Laserklasse 1 sowie die Bestimmungen gemäß U.S. 21 CFR 1040.10 mit den Abweichungen entsprechend der Laser Notice No. 56 vom 08.05.2019.</p> <ul style="list-style-type: none"> ↪ Beachten Sie die geltenden gesetzlichen und örtlichen Laserschutzbestimmungen. ↪ Eingriffe und Veränderungen am Gerät sind nicht zulässig. Das Gerät enthält keine durch den Benutzer einzustellenden oder zu wartenden Teile. Eine Reparatur darf ausschließlich von Leuze electronic GmbH + Co. KG durchgeführt werden.
--	---

Zubehör

Anschlusstechnik - Anschlusseinheit

	Art.-Nr.	Bezeichnung	Artikel	Beschreibung
	50144900	MD 798i-11-82/L5-2222	IO-Link Master	Stromaufnahme, max.: 11.000 mA Schnittstelle: IO-Link, Automatische Protokollerkennung, EtherNet IP, Modbus TCP, PROFINET Anschlüsse: 12 St. Sensoranschlüsse: 8 St. Schutzart: IP 67, IP 65, IP 69K

Zubehör

Befestigungstechnik - Befestigungswinkel

	Art.-Nr.	Bezeichnung	Artikel	Beschreibung
	50118543	BT 300M.5	Haltewinkel	Ausführung des Befestigungsteils: Winkel L-Form Befestigung, anlagenseitig: Durchgangsbefestigung Befestigung, geräteseitig: schraubbar, für M4-Schrauben geeignet Art des Befestigungsteils: justierbar Werkstoff: Edelstahl

Hinweis



↪ Eine Liste mit allen verfügbaren Zubehörartikeln finden Sie auf der Webseite von Leuze im Download-Tab der Artikeldetailseite.