

## Technisches Datenblatt

### Montageplatte

Art.-Nr.: 53800136

BTU804MA

#### Inhalt

- Technische Daten
- Maßzeichnungen



Abbildung kann abweichen

## Technische Daten

### Basisdaten

Geeignet für	Sicherheits-Laserscanner RSL 4x0.../ CU411-RS4
--------------	---------------------------------------------------

### Mechanische Daten

Abmessung (B x H x L)	142 mm x 7 mm x 154 mm
Nettogewicht	260 g
Farbe Gehäuse	schwarz
Ausführung des Befestigungsteils	Montagesystem, kompatibel zu Montagesystem RS4
Art der Befestigung, anlagenseitig	Durchgangsbefestigung
Art der Befestigung, geräteseitig	schraubbar
Werkstoff Befestigungsteil	Metall

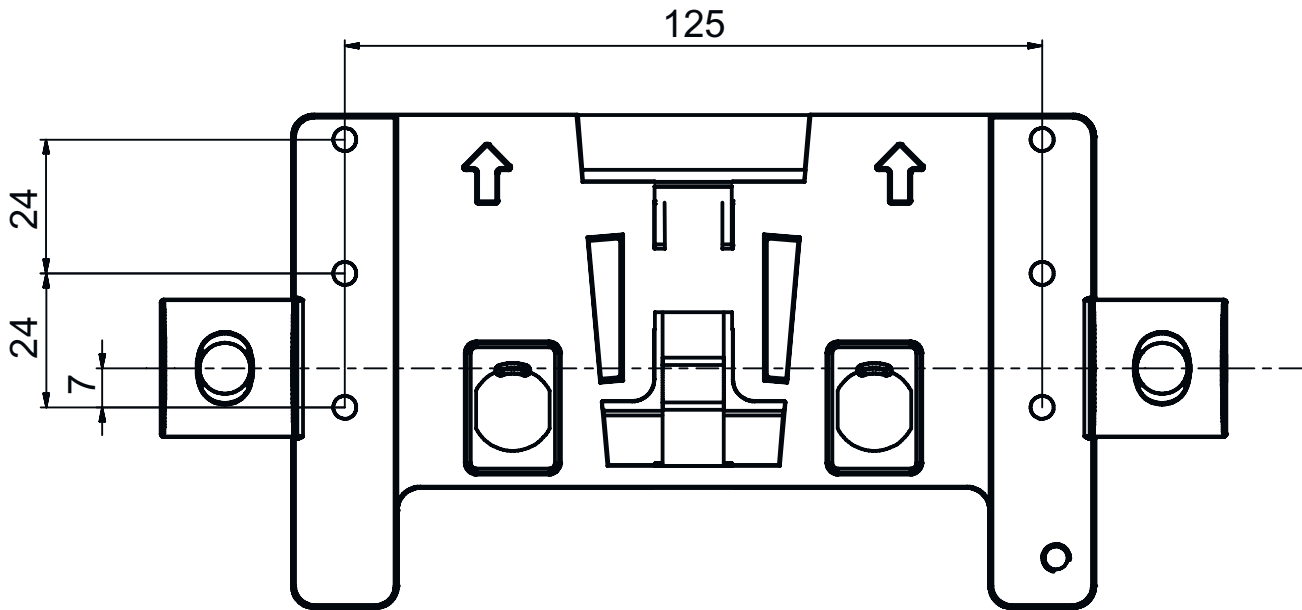
### Klassifikation

Zolltarifnummer	73182900
ECLASS 5.1.4	27279202
ECLASS 8.0	27279202
ECLASS 9.0	27273701
ECLASS 10.0	27273701
ECLASS 11.0	27273701
ECLASS 12.0	27273701
ECLASS 13.0	27273701
ECLASS 14.0	27273701
ECLASS 15.0	27273701
ECLASS 16.0	27273701
ETIM 5.0	EC002498
ETIM 6.0	EC003015
ETIM 7.0	EC003015
ETIM 8.0	EC003015
ETIM 9.0	EC003015
ETIM 10.0	EC003015
UNSPSC 26.08	31242100

# Maßzeichnungen

Alle Maßangaben in Millimeter

Aufnahme für Befestigungssystem



## Montagesystem

