

## Technisches Datenblatt

### Verteiler

Art.-Nr.: 50130601

MD 7XXP-11-82IO4-K050



Abbildung kann abweichen

#### Inhalt

- Technische Daten
- Maßzeichnungen
- Elektrischer Anschluss
- Schaltbilder
- Bedienung und Anzeige
- Zubehör



## Technische Daten

### Elektrische Daten

#### Eingänge

Schaltelement	PNP
---------------	-----

#### Leistungsdaten

Summenstrom	10 A
-------------	------

#### Eingangsdaten Logik

Eingangsnennspannung $U_N$	24 V DC
----------------------------	---------

### Anschluss

#### Stammanschluss

Art des Anschlusses	Leitung
Funktion	Verbindung zur Steuerung
Leitungslänge	5.000 mm

#### Leitungseigenschaften

Anzahl Adern	11 St.
Aderquerschnitt	3 x 0,75 mm <sup>2</sup> 8 x 0,34 mm <sup>2</sup>
AWG	22
Farbe Mantel	grau
Geschirmt	Nein
Silikonfrei	Nein
Leitungsausführung	Anschlussleitung (einseitig offen)
Leitungsdurchmesser (außen)	8,1 mm
Leitungslänge	5.000 mm
Werkstoff Mantel	PUR
Aderisolation	PVC
Schleppkettentauglichkeit	Ja
Verfahrgeschwindigkeit	max. 2 m/s bei 5 m horiz. Verfahrweglänge und max. Beschleunigung von 5 m/s <sup>2</sup>
Beständigkeit des Außenmantels	hydrolyse- und mikrobienbeständig, gute Öl-, Benzin- und Chemikalienbeständigkeit nach VDE 0472 Teil 803 Test B, flammwidrig nach UL 1581 VW1 / CSA FT1 / IEC 60332-1, IEC 60332-2-2

#### Verteileranschlüsse

Anzahl Anschlüsse	8 St.
Gewindegröße	M12
Polzahl	4 -polig
Kodierung	A-kodiert
Typ	female
Werkstoff	Kunststoff
Werkstoff Dichtung O-Ring	TPU
Werkstoff Kontakte	vergoldet
Betriebsstrom je Kontakt	4 A

### Mechanische Daten

Bauform	kubisch
Abmessung (B x H x L)	50 mm x 32 mm x 90 mm
Werkstoff Gehäuse	Kunststoff
Nettogewicht	830 g
Schrauben-Anzugsdrehmoment	1 N·m
Biegezyklen	2.000.000 St.
Biegeradius flexible Verlegung, min.	min. 12 x Leitungsdurchmesser

### Bedienung und Anzeige

Art der Anzeige	LED
-----------------	-----

### Umgebungsdaten

Umgebungstemperatur Betrieb	-5 ... 70 °C
-----------------------------	--------------

### Zertifizierungen

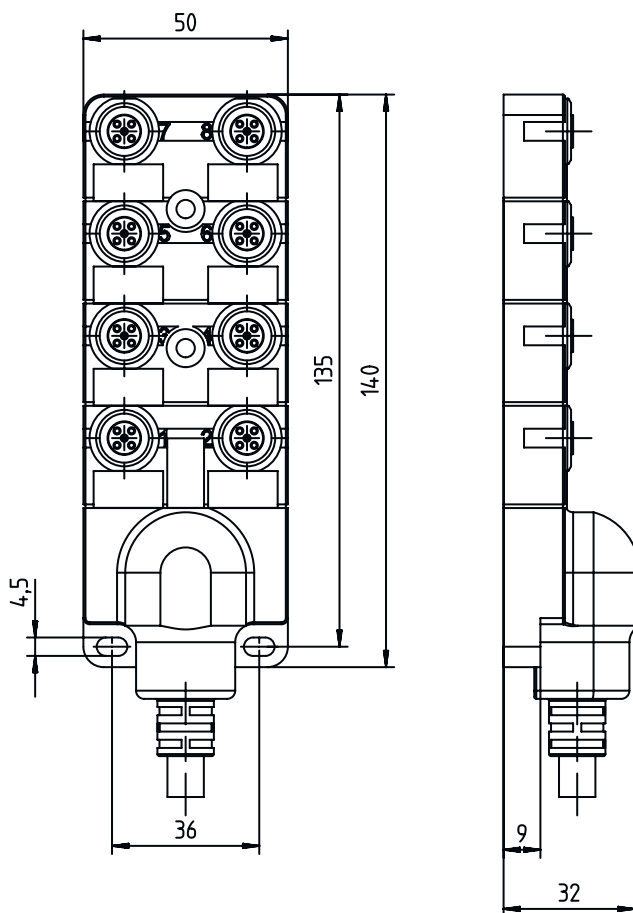
Schutzart	IP 65 IP 67
Zulassungen	c UL US

### Klassifikation

Zolltarifnummer	85444290
ECLASS 5.1.4	27279201
ECLASS 8.0	27279219
ECLASS 9.0	27440108
ECLASS 10.0	27440108
ECLASS 11.0	27440108
ECLASS 12.0	27440108
ECLASS 13.0	27440108
ECLASS 14.0	27440108
ECLASS 15.0	27440108
ETIM 5.0	EC002585
ETIM 6.0	EC002585
ETIM 7.0	EC002585
ETIM 8.0	EC002585
ETIM 9.0	EC002585
ETIM 10.0	EC002585

# Maßzeichnungen

Alle Maßangaben in Millimeter



## Elektrischer Anschluss

### Anschluss 1

Art des Anschlusses	Leitung
Aderzahl	11 -adrig

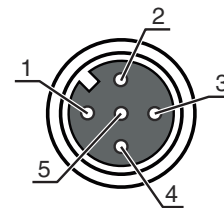
### Adernfarbe

### Aderbelegung

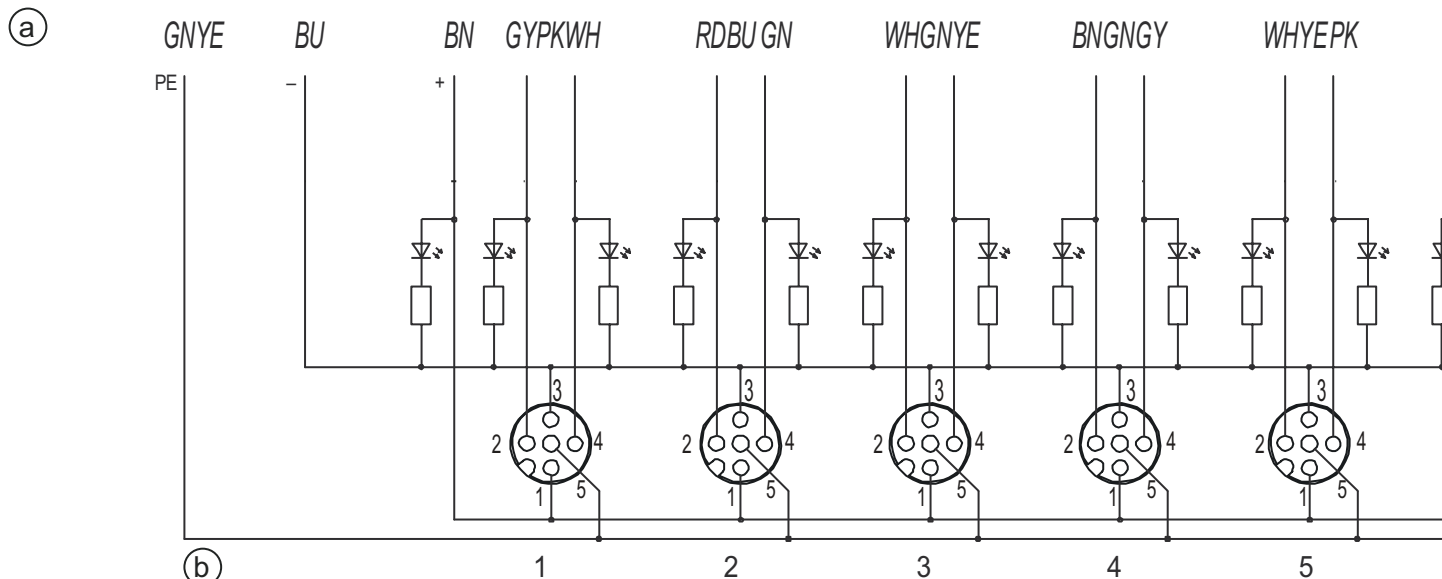
braun	+
blau	-
weiß	Steckplatz 1 / Kontakt 4
grün	Steckplatz 2 / Kontakt 4
gelb	Steckplatz 3 / Kontakt 4
grau	Steckplatz 4 / Kontakt 4
rosa	Steckplatz 5 / Kontakt 4
rot	Steckplatz 6 / Kontakt 4
schwarz	Steckplatz 7 / Kontakt 4
violett	Steckplatz 8 / Kontakt 4
gelb / grün	PE

# Elektrischer Anschluss

Pin	Pinbelegung
1	+
2	n.c.
3	-
4	Signal 1 (NO)
5	PE



## Schaltbilder



a Leitung  
 b Steckbuchse  
 HINWEIS M12-Buchse 4-polig: Kontakt 2 nicht angeschlossen

## Bedienung und Anzeige

LED	Anzeige	Bedeutung
1	grün, Dauerlicht	Betriebsspannung liegt an
2	gelb, Dauerlicht	Signal 1

## Zubehör

### Allgemein

Art.-Nr.	Bezeichnung	Artikel	Beschreibung
50134480	CAP M12K-Set	Anschlusskappe	Art: Verschlusshaube für freie Steckplätze Gewindegröße: M12 Werkstoff: Kunststoff



## Zubehör

### Hinweis



↪ Eine Liste mit allen verfügbaren Zubehörartikeln finden Sie auf der Webseite von Leuze im Download-Tab der Artikeldetailseite.