

Technisches Datenblatt Lichtvorhang Empfänger

Art.-Nr.: 50131316

CSL505-R05-355-M8



Abbildung kann abweichen

Inhalt

- Technische Daten
- Maßzeichnungen
- Elektrischer Anschluss
- Bedienung und Anzeige
- Passende Sender
- Artikelschlüssel
- Zubehör



Technische Daten

Basisdaten

Serie	505
Funktionsprinzip	Einweg-Prinzip
Geräteart	Empfänger
Applikation	Präzise Objekterkennung

Sonderausführung

Sonderausführung	Diagonalstrahlabtastung
	Kreuzstrahlabtastung
	Parallelstrahlabtastung
	Teach-Eingang
	Warnausgang

Optische Daten

Betriebsreichweite	0,3 ... 5 m
Betriebsreichweite	zugesicherte Reichweite
Messfeldlänge	355 mm
Anzahl Strahlen	72 St.
Strahlabstand	5 mm

Messdaten

Minimaler Objektdurchmesser	7,5 mm
-----------------------------	--------

Elektrische Daten

Schutzbeschaltung	Induktionsschutz
	Kurzschlusschutz
	Verpolschutz

Leistungsdaten

Versorgungsspannung U_B	18 ... 30 V, DC
---------------------------	-----------------

Ausgänge

Anzahl digitaler Schaltausgänge	2 St.
---------------------------------	-------

Schaltausgänge

Art	Digitaler Schaltausgang
Spannungsart	DC
Schaltstrom, max.	150 mA

Schaltausgang 1

Schaltelement	Transistor, Gegentakt
Schaltprinzip	hell/dunkel umschaltbar

Schaltausgang 2

Schaltelement	Transistor, Gegentakt
Schaltprinzip	hell/dunkel umschaltbar

Zeitverhalten

Zykluszeit	76 ms
Ansprechzeit pro Strahl	1.000 μ s

Anschluss

Anzahl Anschlüsse	1 St.
-------------------	-------

Anschluss 1

Funktion	Signal OUT
	Spannungsversorgung
	Teach-Eingang
Art des Anschlusses	Rundstecker
Gewindegröße	M8
Typ	male
Werkstoff	Metall
Polzahl	4 -polig
Kodierung	A-kodiert

Mechanische Daten

Bauform	kubisch
Abmessung (B x H x L)	12 mm x 58 mm x 440 mm
Werkstoff Gehäuse	Metall
Gehäuse Metall	Aluminium
Werkstoff Optikabdeckung	Kunststoff
Farbe Gehäuse	silber
Art der Befestigung	Durchgangsbefestigung

Bedienung und Anzeige

Art der Anzeige	LED
Anzahl der LED	2 St.
Art der Konfiguration/Parametrierung	Software
	über Pinbelegung

Umgebungsdaten

Umgebungstemperatur Betrieb	-30 ... 50 °C
Umgebungstemperatur Lagerung	-40 ... 65 °C

Zertifizierungen

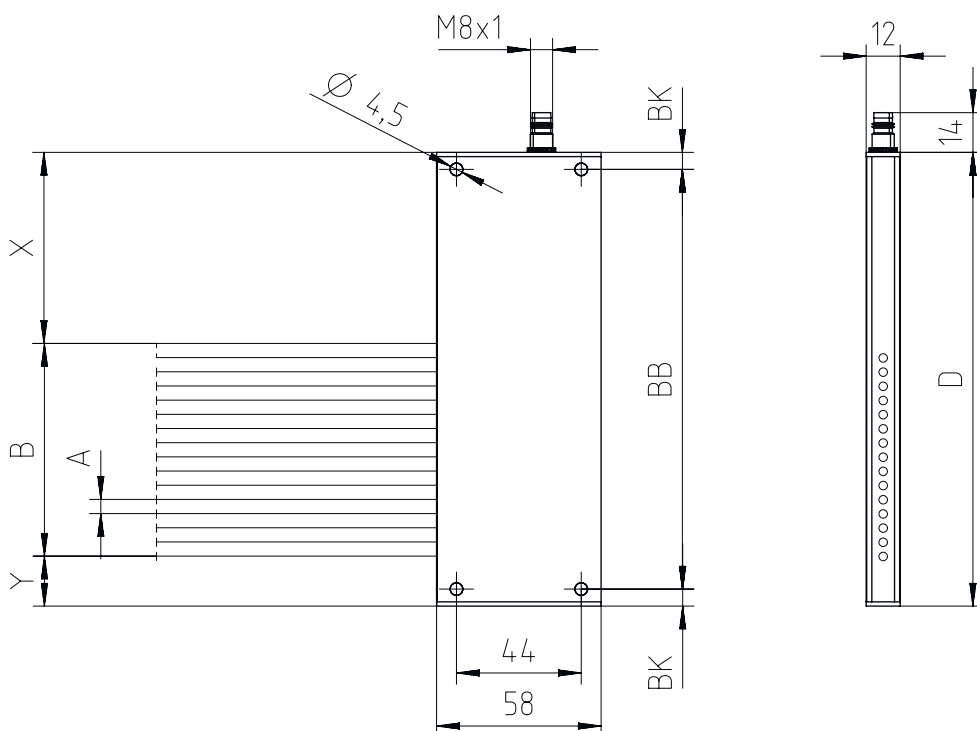
Schutzart	IP 65
Schutzklasse	III
Gültiges Normenwerk	EN 60947-5-2 (deutsche Fassung)

Klassifikation

Zolltarifnummer	90314990
ECLASS 5.1.4	27270910
ECLASS 8.0	27270910
ECLASS 9.0	27270910
ECLASS 10.0	27270910
ECLASS 11.0	27270910
ECLASS 12.0	27270910
ECLASS 13.0	27270910
ECLASS 14.0	27270910
ECLASS 15.0	27270910
ETIM 5.0	EC002549
ETIM 6.0	EC002549
ETIM 7.0	EC002549
ETIM 8.0	EC002549
ETIM 9.0	EC002549
ETIM 10.0	EC002549

Maßzeichnungen

Alle Maßangaben in Millimeter



Elektrischer Anschluss

Anschluss 1

Funktion	Signal OUT Spannungsversorgung Teach-Eingang
Art des Anschlusses	Rundstecker
Gewindegröße	M8
Typ	male
Werkstoff	Metall
Polzahl	4 -polig
Kodierung	A-kodiert

Pin	Pinbelegung
1	V+
2	OUT 1 / Teach-in / Warnausgang
3	GND
4	OUT 2



Bedienung und Anzeige

Anzeige LED 1	Anzeige LED 2	Bedeutung
Aus	Aus	Aus
rot, Dauerlicht	rot, Dauerlicht	Betriebsbereitschaft
rot, Dauerlicht	Aus	Objekt erkannt
rot, blinkend	rot, Dauerlicht	Betriebsbereit mit leichtem Fehler
rot, blinkend	Aus	Objekt erkannt mit leichtem Fehler
rot, doppelt blinkend	Aus	Konfigurationsfehler
rot, gleichphasig blinkend	rot, gleichphasig blinkend	Schwerer Fehler A
rot, gegenphasig blinkend	rot, gegenphasig blinkend	Schwerer Fehler B
rot, Dauerlicht	rot, doppelt blinkend	Teachvorgang erfolgreich

Passende Sender

Art.-Nr.	Bezeichnung	Artikel	Beschreibung
50131373	CSL505-T05-355-M8	Lichtvorhang Sender	Applikation: Präzise Objekterkennung Sonderausführung: Diagonalstrahlabtastung, Kreuzstrahlabtastung, Parallelstrahlabtastung Betriebsreichweite: 0,3 ... 5 m Anschluss: Rundstecker, M8, 4 -polig

Artikelschlüssel

Artikelbezeichnung: **CSL505-XXXX-ZZZZ-AA-BBB**

X	Funktionsprinzip T: Sender R: Empfänger
YYY	Strahlabstand 05: 5 mm 12,5: 12,5 mm 25: 25 mm 50: 50 mm 100: 100 mm
ZZZZ	Messfeldlänge Messfeldlänge [mm], abhängig vom Strahlabstand
AA	Elektrischer Anschluss M8: M8 Rundsteckverbinder, 4-polig (Stecker)

Hinweis



↗ Eine Liste mit allen verfügbaren Gerätetypen finden Sie auf der Webseite von Leuze unter www.leuze.com.

Zubehör

Anschlusstechnik - Anschlussleitungen

Art.-Nr.	Bezeichnung	Artikel	Beschreibung
50130850	KD U-M8-4A-V1-050	Anschlussleitung	Anschluss 1: Rundstecker, M8, axial, female, 4 -polig Rundstecker, LED: Nein Anschluss 2: offenes Ende Geschirmt: Nein Leitungslänge: 5.000 mm Werkstoff Mantel: PVC



Zubehör

	Art.-Nr.	Bezeichnung	Artikel	Beschreibung
	50130871	KD U-M8-4W-V1-050	Anschlussleitung	Anschluss 1: Rundstecker, M8, gewinkelt, female, 4 -polig Rundstecker, LED: Nein Anschluss 2: offenes Ende Geschirmt: Nein Leitungslänge: 5.000 mm Werkstoff Mantel: PVC

Parametriergeräte

	Art.-Nr.	Bezeichnung	Artikel	Beschreibung
	50132069	CSL505-Interface	Modul	Anschluss: Sub-D Funktionen: Konfigurier- und Testgerät

Hinweis



↪ Eine Liste mit allen verfügbaren Zubehörartikeln finden Sie auf der Webseite von Leuze im Download-Tab der Artikeldetailseite.