

기술 데이터 시트

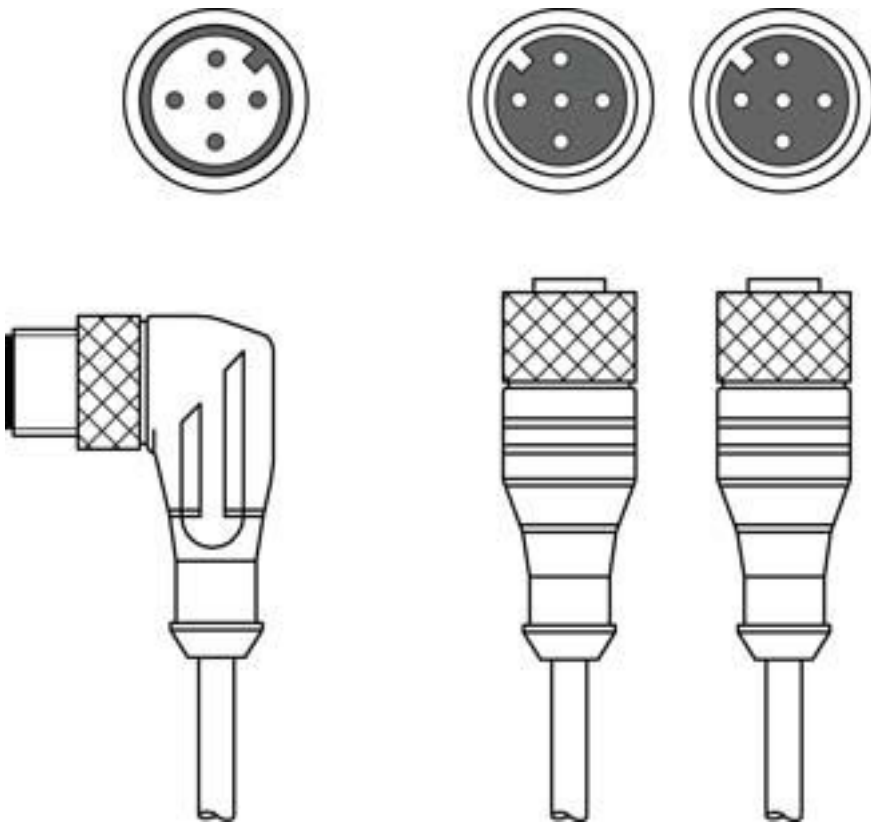
상호접속 케이블

품목 번호: 548952

CB-M12-Y1B

내용

- 기술 데이터
- 전기 연결
- 회로도
- 액세서리



그림과 차이가 날 수 있습니다



기술 데이터

연결

연결 1

연결부 종류	원형 커넥터
나사 크기	M12
유형	Male
손잡이 재료	PUR
손잡이 색상	흑색
핀 개수	5 핀
엔코딩	A-코딩됨
버전	굴절형

연결 2

연결부 종류	원형 커넥터
나사 크기	M12
유형	암
손잡이 재료	PUR
손잡이 색상	흑색
핀 개수	5 핀
엔코딩	A-코딩됨
버전	액시얼

연결 3

연결부 종류	원형 커넥터
나사 크기	M12
유형	암
손잡이 재료	PUR
핀 개수	5 핀
엔코딩	A-코딩됨
버전	액시얼
손잡이 색상	흑색

케이블 특성

와이어 개수	5 개수
와이어 단면	0.34 mm ²
AWG	22
덮개 색상	흑색
차폐됨	예
실리콘 불포함	예
케이블 모델	분배기 케이블
케이블 직경(외경)	6 mm
케이블 길이	10,750 mm
다리 1 케이블 길이	750 mm
다리 2 케이블 길이	10,000 mm
덮개 재료	PUR
와이어 절연	PP
드래그 체인 적합성	아니오

기술 데이터

키 넓이	13 mm
------	-------

환경 데이터

작동 시 주변 온도	-25 ... 80 °C
------------	---------------

인증

보호 등급	IP 67
인증	c UL
	UL

분류

HS 번호	85444290
ECLASS 5.1.4	27279201
ECLASS 8.0	27279218
ECLASS 9.0	27060311
ECLASS 10.0	27060311
ECLASS 11.0	27060311
ECLASS 12.0	27060311
ECLASS 13.0	27060311
ECLASS 14.0	27060311
ETIM 5.0	EC001855
ETIM 6.0	EC001855
ETIM 7.0	EC001855
ETIM 8.0	EC001855
ETIM 9.0	EC001855

전기 연결

연결 1

연결부 종류	원형 커넥터
나사 크기	M12
유형	Male
손잡이 재료	PUR
손잡이 색상	흑색
핀 개수	5 핀
엔코딩	A-코딩됨
버전	굴절형

전기 연결

연결 2

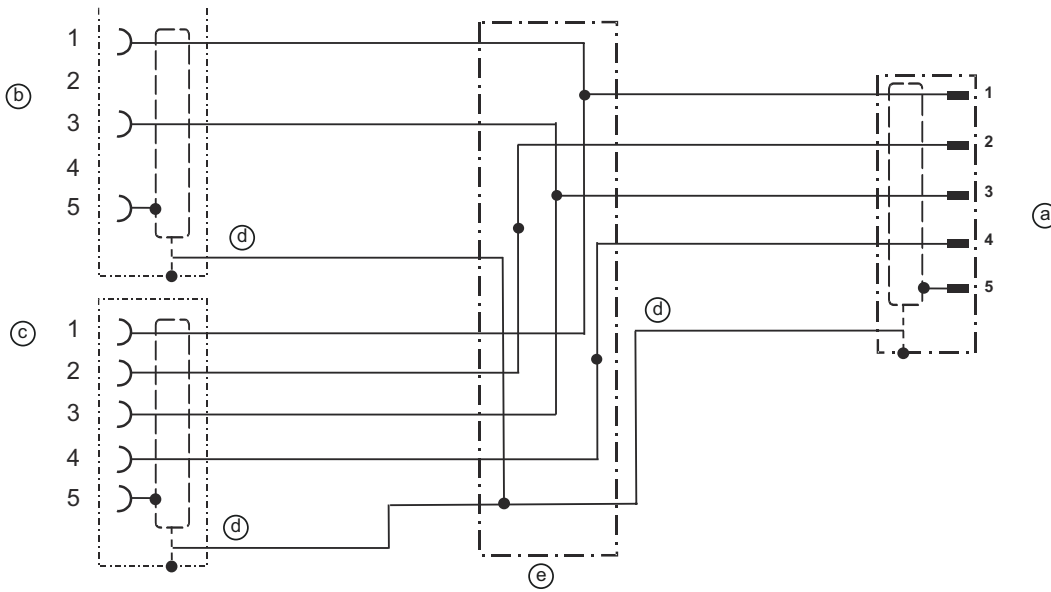
연결부 종류	원형 커넥터
나사 크기	M12
유형	암
손잡이 재료	PUR
손잡이 색상	흑색
핀 개수	5 핀
엔코딩	A-코딩됨
버전	액시얼

연결 3

연결부 종류	원형 커넥터
나사 크기	M12
유형	암
손잡이 재료	PUR
핀 개수	5 핀
엔코딩	A-코딩됨
버전	액시얼
손잡이 색상	흑색

회로도


배선도



- a 커넥터, M12 d 실드
- b 소켓, M12 e T 커넥터
- c 소켓, M12

액세서리

일반

	품목 번호	명칭	품목	설명
	50132266	TT-Set 0,6-13	공구	종류: 토크 렌치 키 넓이: 13 mm 토크: 0.6 N·m 재료: 플라스틱, 스테인리스 주변 온도: -40 ... 120 °C

참고



제공되는 모든 액세서리 품목의 목록은 로이체 웹 사이트에서 품목 세부사항 페이지의 다운로드 탭을 참조하십시오.