

## 技術データシート

## セーフティセンサ 投光器 セット

製品番号: 544001

MLC500T14-450-IP



写真と異なる場合があります

### 目次

- 仕様書
- 寸法図
- 電気的接続
- 回線図
- 操作と表示
- 適したレシーバ
- 製品キー
- 注意
- アクセサリ



## 仕様書

## 基本仕様

シリーズ	MLC 500
デバイス種類	トランスミッタ
含む	スイベルマウント BT-IP 2個
アプリケーション	指保護

## 機能

機能	トランスファチャンネル-切り替え 検出範囲制限
----	----------------------------

## パラメータ

タイプ	4, IEC/EN 61496
SIL	3, IEC 61508
安全度水準 付与限界	3, IEC/EN 62061
可使用時間 T <sub>M</sub>	20 年, EN ISO 13849-1

## 保護フィールド仕様

分解能	14 mm
保護領域高さ	450 mm
検出範囲	0 ... 4.8 m

## 光学的仕様

同期	トランスミッタ、レシーバ間は光学的
光源	LED, 赤外線
波長	940 nm
送信信号形式	パルス化
LED リスクグループ	分類外 ( EN 62471:2008に準拠 )

## 電気的仕様

サプレッサ	短絡保護 過電圧保護
-------	---------------

## パフォーマンスデータ

供給電圧 U <sub>B</sub>	24 V, DC, -20 ... 20 %
消費電流、最大	50 mA
セーフティガード	2 A 中タイムラグ

## 入力

デジタルスイッチ出力数	1 個数
-------------	------

## スイッチ入力

種類	デジタルスイッチ入力
高スイッチ電圧、最小	18 V
低スイッチ電圧、最大	2.5 V
スイッチ電圧、典型値	22.5 V
電圧の種類	DC

## コネクタ

コネクタ数	1 個数
-------	------

## コネクタ 1

機能	マシンインターフェース
コネクタの種類	丸形プラグ付きケーブル
ケーブル長	15,000 mm
シースの素材	PVC
ネジ寸	M12
素材	金属
極数	5 -極

## 伝導特性

許容ケーブル断面、典型値	0.25 mm <sup>2</sup>
接続ケーブル長、最大	100 m
負荷に対する許容ケーブル抵抗、最大	200 Ω

## 機械の仕様

高さ	650 mm/52.5 mm
筐体の素材	金属
筐体 金属	アルミ
レンズカバーの素材	プラスチック / PMMA
素材 エンドキャップ	亜鉛ダイカスト
重量	600 g
筐体色	黄色、RAL1021番
取り付けの種類	回転アタッチメント

## 保護管

素材	PMMA、透明
素材 エンドキャップ	V4A ステンレス ( 1.4404 )
クランプシリンダの素材	PA 6
圧力補正膜材の質	PA 6
ケーブルグラントの素材	PA 6

## 操作と表示

表示の種類	LED
LEDの数	2 個数

## 周囲データ

周囲温度、動作時	0 ... 55 °C
周囲温度、保管時	-30 ... 70 °C
相対湿度 ( 結露せず )	0 ... 95 %

## 認証

保護等級	IP 65 IP 66 IP 67 IP 69K
保護等級	III
認可	c TÜV NRTL US c UL US S マーク TÜV南
耐震性	50 m/s <sup>2</sup>
耐衝撃性	100 m/s <sup>2</sup>
US特許	US 6,418,546 B

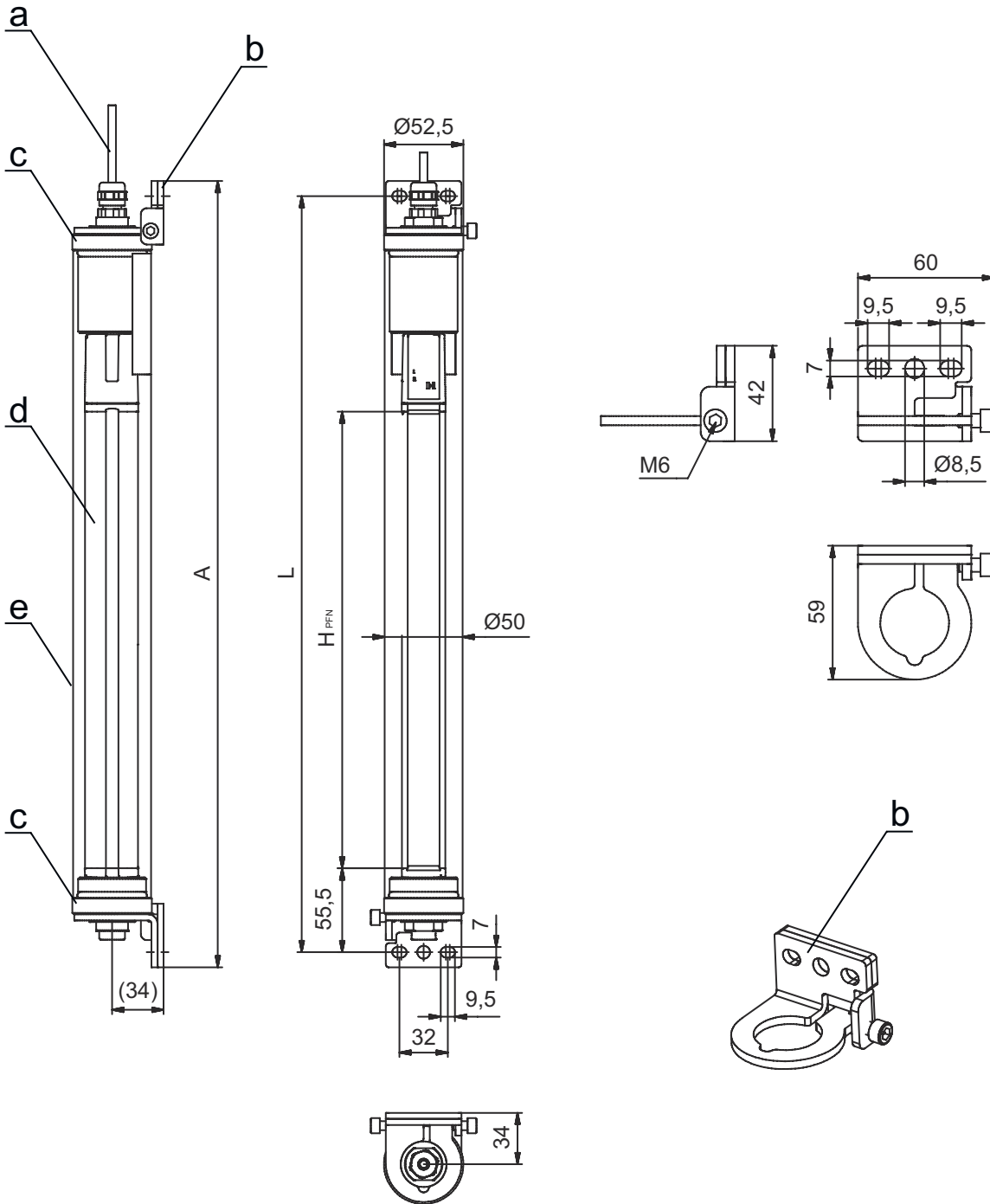
## 分類

関税分類番号	85365019
ECLASS 5.1.4	27272704
ECLASS 8.0	27272704
ECLASS 9.0	27272704
ECLASS 10.0	27272704
ECLASS 11.0	27272704
ECLASS 12.0	27272704
ECLASS 13.0	27272704
ECLASS 14.0	27272704
ETIM 5.0	EC002549
ETIM 6.0	EC002549
ETIM 7.0	EC002549
ETIM 8.0	EC002549
ETIM 9.0	EC002549

# 寸法図

すべての寸法表記はミリメートル

MLCセーフティライトカーテンはIP保護管に事前に取り付けられています



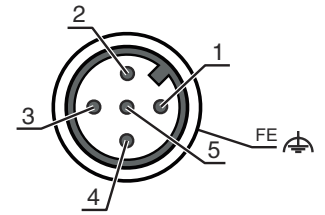
- |   |                   |                  |                            |
|---|-------------------|------------------|----------------------------|
| a | 接続回線              | A                | 取り付けブラケットを含めた全体高さ=670mm    |
| b | 取り付けのための取り付けブラケット | L                | 取り付けブラケットに対する貫通穴の距離=650 mm |
| c | エンドキャップ,ステンレスV4A  | H <sub>PFN</sub> | 効果的な有効保護領域高さ = 450 mm      |
| d | MLCトランスミッタ        |                  |                            |
| e | IP保護管             |                  |                            |

# 電氣的接続

## コネクタ 1

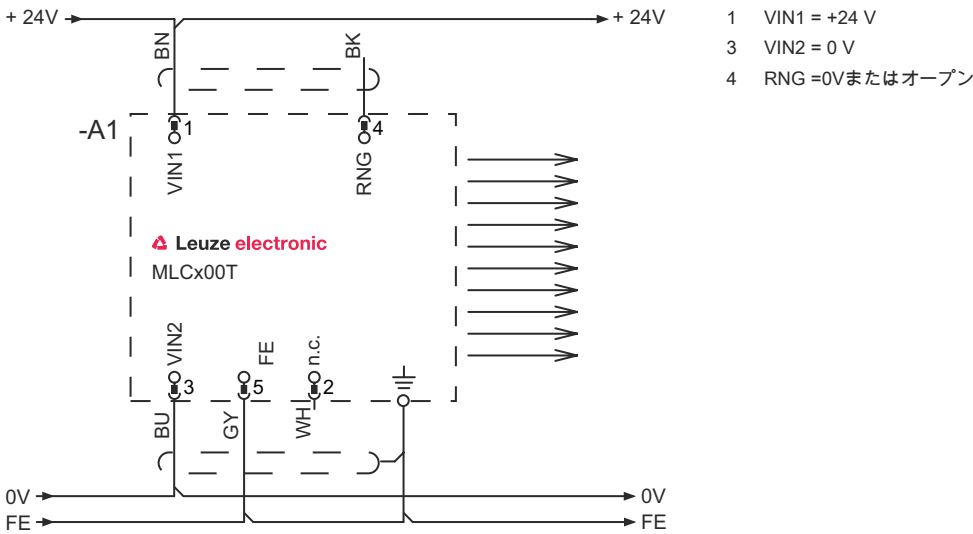
機能	マシンインターフェース
コネクタの種類	丸形プラグ付きケーブル
ケーブル長	15,000 mm
シースの素材	PVC
ケーブル色	黒色
ネジ寸	M12
タイプ	オス
素材	金属
極数	5-極
コーディング	Aコード
プラグケース	FE/SHIELD

ピン	ピン配列	心線色
1	VIN1	茶色
2	n.c.	白
3	VIN2	青
4	RNG	黒色
5	FE/SHIELD	グレー



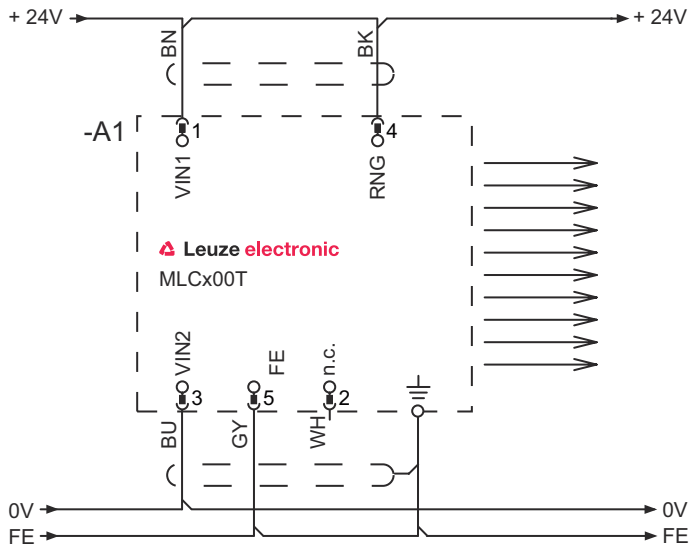
## 回線図

### トランスファチャネルC1, 減少した検出範囲



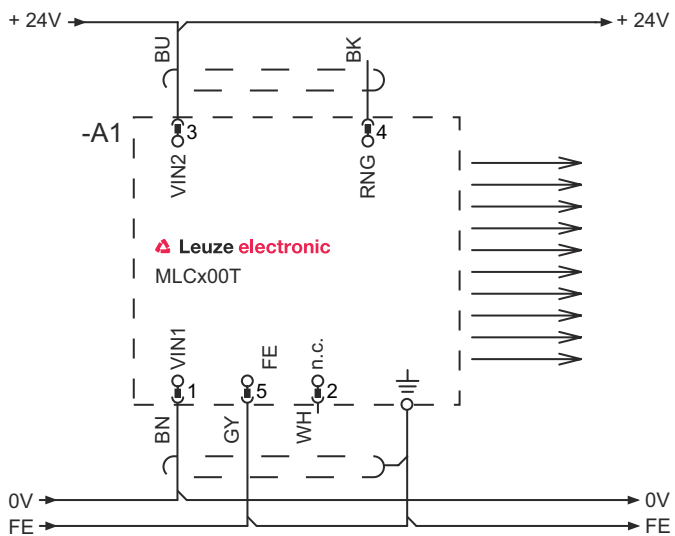
# 回線図

## トランスファチャネルC1, 標準的な検出範囲



- 1 VIN1 = +24 V
- 3 VIN2 = 0 V
- 4 RNG = +24 V

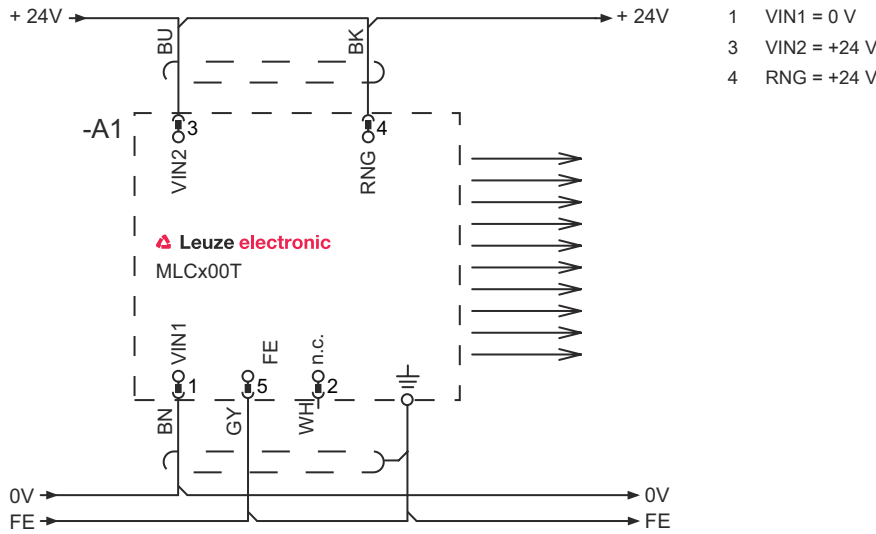
## トランスファチャネルC2, 減少した検出範囲



- 1 VIN1 = 0 V
- 3 VIN2 = +24 V
- 4 RNG = 0Vまたはオープン

## 回線図

### トランスファチャネルC2, 標準的な検出範囲



## 操作と表示

LED	ディスプレイ	意味
1	オフ 赤、連続点灯 緑、連続点灯	デバイスオフ デバイスエラー 通常稼働
2	スイッチ投入後、緑、点滅、10秒間 オフ 緑、連続点灯	ピン4の配線で選択される検出範囲の縮小 トランスファチャンネル C1 トランスファチャンネル C2

## 適したレシーバ

製品番号	名称	製品	説明
544008	MLC510R14-450-IP	セーフティセンサ 受光器 セット	機能パッケージ: ベーシック 保護領域高さ: 450 mm 応答時間: 11 ms コネクタ: 丸形プラグ付きケーブル, M12, 金属, 5 - 極, 15,000 mm, PVC

## 製品キー


製品名: MLCxyy-za-hhhhei-ooo

MLC	セーフティライトカーテン
x	シリーズ 3: MLC 300 5: MLC 500
yy	機能クラス 00: トランスミッタ 01: トランスミッタ ( AIDA ) 02: テスト入力付トランスミッタ 10: レシーバ ベーシック - 自動リスタート 11: レシーバ ベーシック - 自動リスタート ( AIDA ) 20: レシーバ スタンダード EDM/RES選択可 30: レシーバ 拡張済み - プランキング/ミューティング

## 製品キー

MLC	セーフティライトカーテン
z	デバイス種類 T: トランスミッタ R: レシーバ
a	分解能 14: 14 mm 20: 20 mm 30: 30 mm 40: 40 mm 90: 90 mm
hhhh	保護領域高さ 150 ... 3000: 150 mm ~ 3000 mm
e	ホスト/ゲスト (オプション) H: ホスト MG: Middle Guest G: ゲスト
i	インターフェース (オプション) /A: AS-i
ooo	オプション /V: 高い防振性 EX2: 防爆 (ゾーン2 + 22) SPG: Smart Process Gating

## 注意



	利用可能なすべてのデバイスタイプのリストは、Leuzeのウェブサイトwww.leuze.comにあります。
--	---

## 注意

 目的に合ったご利用にご注意ください！	
	この製品は有資格者のみが操作できます。 使用目的に応じた製品をご使用してください。

## アクセサリ

## サービス

	製品番号	名称	製品	説明
	S981050	CS40-I-140	安全検査	詳細: 現行の規格とガイドラインに従って、セーフティ光グリッドアプリケーションをチェックします。デバイスと機械のデータをデータベースに記録します。アプリケーションごとのテストプロトコルの作成。 条件: 機械の停止が可能で、Leuze従業員への顧客側からのサポートと、機械へのアクセスが保証されなければなりません。
	S981046	CS40-S-140	初期導入サポート	詳細: フォローアップ時間測定と初期検査を含む安全装置の場合。 条件: デバイスと接続コードは事前に取り付け済み、交通、宿泊費 (場合により) は料金に含まれません。

## アクセサリ

### 注意



利用可能なすべてのアクセサリアイテムのリストは、Leuzeのウェブサイトでアイテム詳細ページのダウンロードタブにあります。