

## Scheda tecnica dati

## Sensore a forcella ad ultrasuoni

Cod. art.: 50145982

GSU12/G6.3-M8



La figura può variare

### Contenuto

- Dati tecnici
- Disegni quotati
- Collegamento elettrico
- Diagrammi
- Comando e visualizzazione
- Codice articoli
- Avvisi
- Ulteriori informazioni
- Accessori



## Dati tecnici

### Dati di base

Serie	12
Principio fisico	Ultrasuoni
Applicazione	Riconoscimento di etichette non trasparenti Riconoscimento di etichette trasparenti
Larghezza etichetta, min.	4 mm
Spazio tra le etichette, min.	2 mm
Materiale	Trasparente e non trasparente

### Dati elettrici

Circuito di protezione	Protezione contro i cortocircuiti Protezione contro l'inversione di polarità
------------------------	---

#### Dati di potenza

Tensione di alimentazione $U_B$	12 ... 30 V, CC
Ripple residuo	0 ... 10 %, di $U_B$
Corrente a vuoto	0 ... 60 mA, Valore tipico

#### Uscite

Numero uscite di commutazione digitali	2 pezzo(i)
--	------------

#### Uscite di commutazione

Tipo	Uscita di commutazione digitale
Tipo di tensione	CC
Corrente di commutazione, max.	100 mA
Tensione di commutazione	high: $\geq(U_B - 2V)$ low: $\leq 2 V$
Capacitanza di carico	0,01 $\mu F$

#### Uscita di commutazione 1

Elemento di commutazione	Transistor, Push-pull
Principio di commutazione	NPN commutante con luce (commutazione nello spazio), PNP commutante senza luce (commutazione sull'etichetta)

#### Uscita di commutazione 2

Elemento di commutazione	Transistor, Push-pull
Principio di commutazione	PNP commut. con luce (commutazione nello spazio), NPN commut. senza luce (commutazione sull'etichetta)

### Comportamento temporale

Frequenza di commutazione	1.750 Hz
Tempo di risposta	0,24 ms
Tempo di inizializzazione	300 ms
Velocità nastro max. durante l'apprendimento	50 m/min

### Collegamento

Numero di collegamenti	1 pezzo(i)
------------------------	------------

#### Collegamento 1

Funzione	Alimentazione di tensione Segnale OUT
Tipo di collegamento	Connettore circolare
Grandezza della filettatura	M8
Tipo	male
Materiale	Metallo
Numero di poli	4 poli
Uscita connettore	Orizzontale (parallelo al percorso del nastro)

### Dati meccanici

Forma costruttiva	Forcella
Apertura	4 mm
Profondità	80 mm
Dimensioni (P x H x L)	22 mm x 46,9 mm x 96 mm
Materiale dell'alloggiamento	Metallo
Alloggiamento in metallo	Zinco pressofuso, verniciato a polvere
Peso netto	270 g
Colore dell'alloggiamento	Rosso
Tipo di fissaggio	Filettatura di fissaggio Fissaggio passante

### Comando e visualizzazione

Tipo di visualizzazione	LED
Numero di LED	3 pezzo(i)
Elementi di controllo	Tasto di apprendimento
Funzione dell'elemento di controllo	Apprendimento dinamico su supporto etichette ed etichetta

### Dati ambientali

Temperatura ambiente, funzionamento	0 ... 60 °C
Temperatura ambiente, stoccaggio	-40 ... 70 °C

### Certificazioni

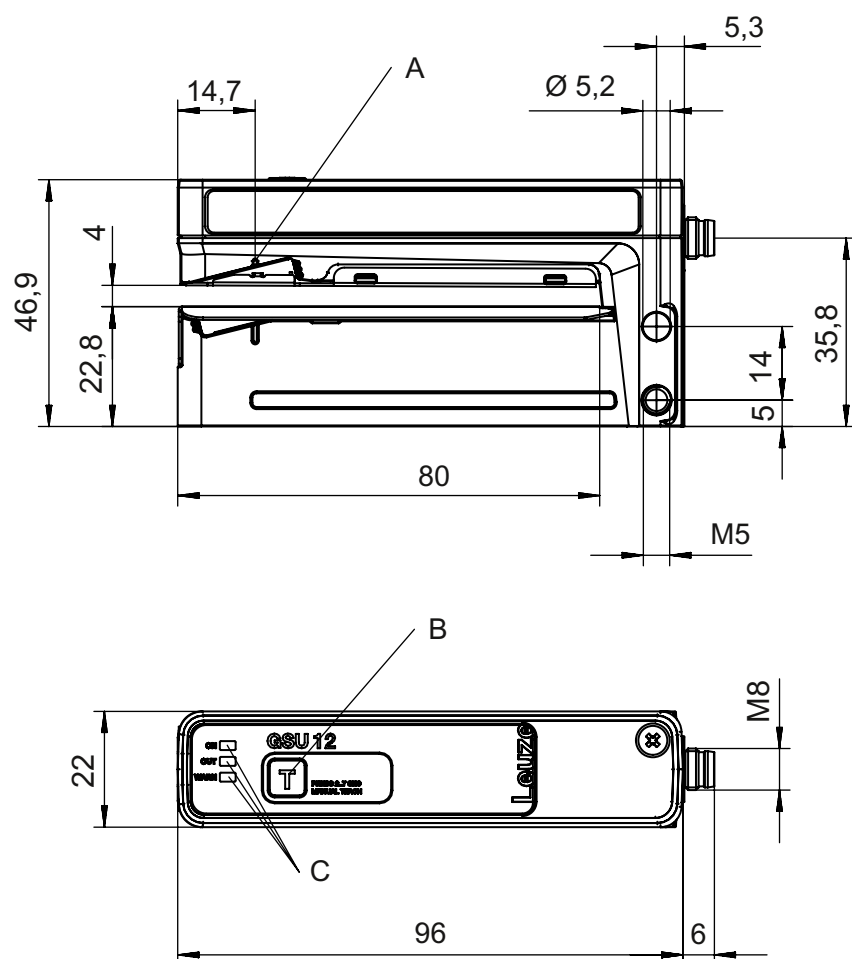
Grado di protezione	IP 65
Classe di protezione	III
Omologazioni	c UL US
Norme di riferimento	EN 60947-5-2:2007+A1:2012
Brevetti USA	US 6,314,054 B

### Classificazione

Voce tariffaria doganale	85365019
ECLASS 5.1.4	27272801
ECLASS 8.0	27272801
ECLASS 9.0	27272801
ECLASS 10.0	27272801
ECLASS 11.0	27272801
ECLASS 12.0	27272801
ECLASS 13.0	27272801
ECLASS 14.0	27272801
ECLASS 15.0	27272801
ECLASS 16.0	27272801
ETIM 5.0	EC001847
ETIM 6.0	EC001847
ETIM 7.0	EC001847
ETIM 8.0	EC001847
ETIM 9.0	EC001847
ETIM 10.0	EC001847
UNSPSC 26.08	41111960

## Disegni quotati

Tutte le dimensioni in millimetri



- A Marcature del sensore (centro nastro etichette)
- B Tasto di apprendimento
- C Indicatore a LED

## Collegamento elettrico

### Collegamento 1

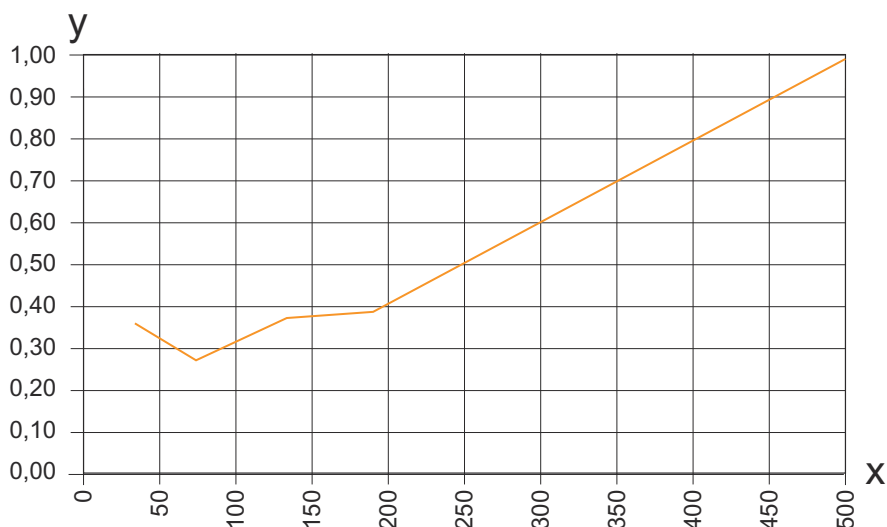
Funzione	Alimentazione di tensione
	Segnale OUT
Tipo di collegamento	Connettore circolare
Grandezza della filettatura	M8
Tipo	male
Materiale	Metallo
Numero di poli	4 poli
Uscita connettore	Orizzontale (parallelo al percorso del nastro)

Pin	Assegnazione dei pin
1	V+
2	OUT 2
3	GND
4	OUT 1



## Diagrammi

### Precisione di ripetizione in funzione della velocità del nastro



x Velocità nastro [m/min]  
y Precisione di ripetizione [mm]

AVVISO Esempio d'andamento con una combinazione etichetta cartacea su supporto cartaceo (lunghezza etichette = 89,7mm, spazio tra le etichette = 2mm)

## Comando e visualizzazione

LED	Display	Significato
1 ON	Verde, costantemente acceso	Stato ready
2 OUT	Giallo, luce permanente	Segnale di commutazione nello spazio tra le etichette
3 WARN	Rosso, costantemente acceso	Errore di apprendimento

## Codice articoli

Denominazione articolo: AAA12/BCD.E-FFF


AAA12	<b>Principio di funzionamento / forma</b> GSU12: Sensore a forcella ad ultrasuoni
B	<b>Uscita di commutazione / funzione OUT 1/IN: pin 4</b> 6: uscita di commutazione push-pull, PNP commut. con luce (commutazione nello spazio), NPN commut. senza luce (commutazione sull'etichetta) G: uscita di commutazione push-pull, PNP commut. senza luce (commutazione sull'etichetta), NPN commut. con luce (commutazione nello spazio)
C	<b>Uscita di commutazione / funzione OUT 2/IN: pin 2</b> 6: uscita di commutazione push-pull, PNP commut. con luce (commutazione nello spazio), NPN commut. senza luce (commutazione sull'etichetta) G: uscita di commutazione push-pull, PNP commut. senza luce (commutazione sull'etichetta), NPN commut. con luce (commutazione nello spazio)
D	<b>Uscita di commutazione / funzione OUT 3/IN: Pin 5</b> X: pin non occupato
E	<b>Equipaggiamento</b> 3: apprendimento tramite tasto
FFF	<b>Collegamento elettrico</b> M12: connettore M12, a 5 poli (uscita connettore orizzontale) M8: connettore M8, a 4 poli (uscita connettore orizzontale)


### Avviso



È possibile trovare una lista con tutti i tipi di apparecchi disponibili sul sito di Leuze all'indirizzo [www.leuze.com](http://www.leuze.com).

## Avvisi

⚠ <b>Rispettare l'uso previsto!</b>	
	<ul style="list-style-type: none"> <li>☞ Questo prodotto non è un sensore di sicurezza e non serve alla protezione di persone.</li> <li>☞ Il prodotto deve essere messo in servizio solo da personale qualificato.</li> <li>☞ Utilizzare il prodotto solo conformemente all'uso previsto.</li> </ul>

⚠ <b>Per applicazioni UL:</b>	
	<ul style="list-style-type: none"> <li>☞ Per applicazioni UL l'utilizzo è consentito solo in circuiti di Class-2 secondo NEC (National Electric Code).</li> </ul>

## Ulteriori informazioni

- Le uscite di commutazione push-pull non devono essere collegate in parallelo.
- Il materiale delle etichette usato determina il grado di precisione ottenibile e la capacità di rilevamento degli spazi tra le etichette.
- Per ottenere un'alta precisione di commutazione, il nastro delle etichette deve essere sottoposto ad una leggera tensione sul braccio inferiore.

## Accessori

### Sistemi di connessione - Cavi di collegamento

	Cod. art.	Designazione	Articolo	Descrizione
	50130850	KD U-M8-4A-V1-050	Cavo di collegamento	Applicazione: Resistenza alle sostanze chimiche Collegamento 1: Connettore circolare, M8, Assiale, female, 4 poli Connettore circolare, LED: No Collegamento 2: A cablare Schermato: No Lunghezza cavo: 5.000 mm Materiale della guaina: PVC
	50130871	KD U-M8-4W-V1-050	Cavo di collegamento	Applicazione: Resistenza alle sostanze chimiche Collegamento 1: Connettore circolare, M8, Angolare, female, 4 poli Connettore circolare, LED: No Collegamento 2: A cablare Schermato: No Lunghezza cavo: 5.000 mm Materiale della guaina: PVC

## Generalità

	Cod. art.	Designazione	Articolo	Descrizione
	50144288	FS 14EML.5	Guida	Materiale dell'alloggiamento: Acciaio inox, V2A
	50144289	FS 14EML1.5	Guida	Materiale dell'alloggiamento: Acciaio inox, V2A

## Accessori

### Avviso



È possibile trovare una lista con tutti gli accessori disponibili sul sito di Leuze nel registro Download della pagina di dettaglio del prodotto.