

## 기술 데이터 시트

### 조명

품목 번호: 50148122

IL BA 012/065 RD 301 L D

#### 내용

- 기술 데이터
- 치수 도면
- 전기 연결
- 참고
- 액세서리



그림과 차이가 날 수 있습니다



## 기술 데이터

## 기본 데이터

종류	전환 가능한 일정 광이 있는 LED 바 조명
적합한 적용 대상:	DCR 1048i IVS 1048i

## 특수 모델

특수 모델	렌즈형 보호 커버
-------	-----------

## 기능

기능	연속 작동
----	-------

## 광학 데이터

광원	LED, 적색
파장 길이	634 nm
송신 신호 형태	연속적
LED 그룹	1
개방각, 최대	18 °

## 전기 데이터

성능 데이터	
공급전압 점검 $U_B$	24 V, DC
소비전력, 최대	3.4 W, 24V DC에서

## 연결

연결 1	
기능	전원 공급
연결부 종류	원형 커넥터가 있는 케이블
나사 크기	M12
유형	Male
재료	금속
핀 개수	3 핀
엔코딩	A-코딩됨

## 기술 데이터

디자인	큐빅형
치수(너비 x 높이 x 길이)	23.1 mm x 18 mm x 84 mm
하우징 재료	금속
금속 하우징	양극 산화처리된 알루미늄
플라스틱 하우징	PC
렌즈 커버 재료	플라스틱/PC
순중량	70 g
하우징 색상	흑색
고정 방식	마운팅 스레드 추가 고정 부품을 사용해야 함

## 환경 데이터

작동 시 주변 온도	0 ... 40 °C
보관 시 주변 온도	-20 ... 40 °C
상대 습도(응축되지 않음)	90 %

## 인증

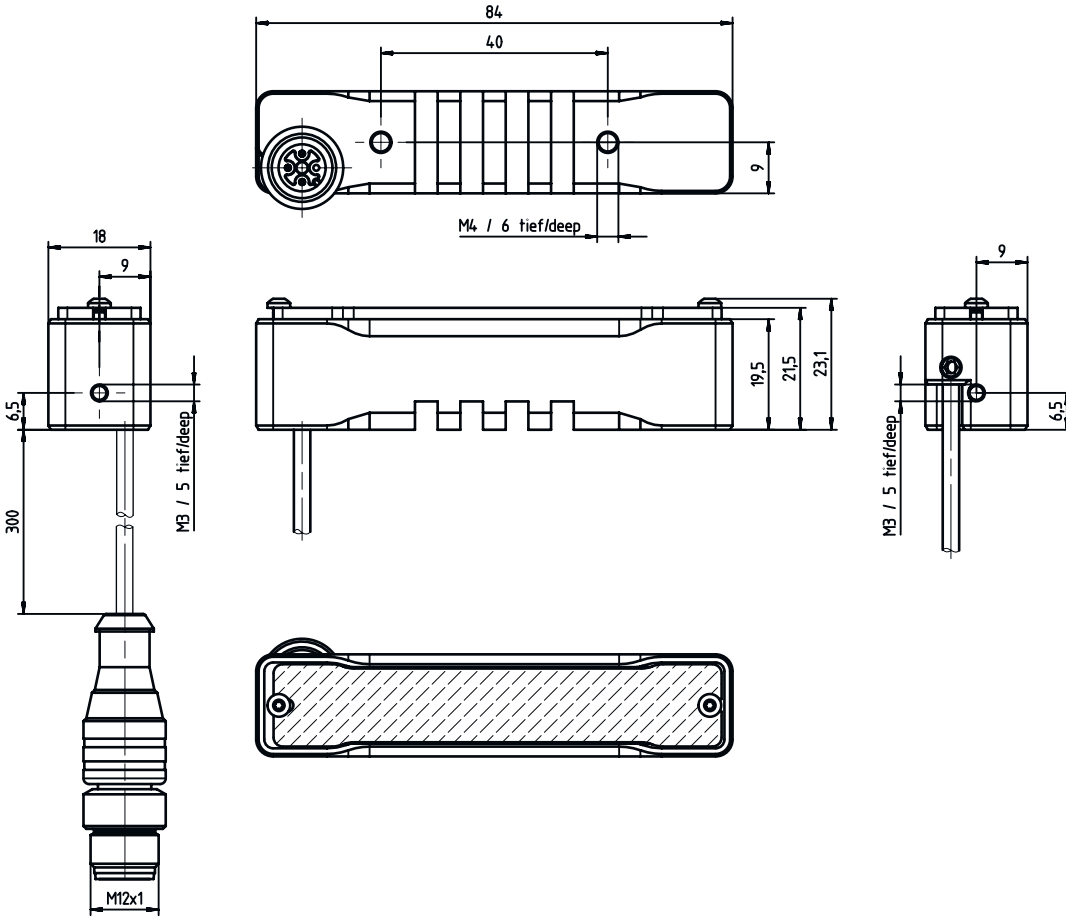
보호 등급	IP 40
보호 등급	III
규정에 따른 연속 충격 테스트 방식	IEC 60068-2-29, Test Eb
규정에 따른 진동 테스트 방식	IEC 60068-2-6, Test Fc

## 분류

HS 번호	85395100
ECLASS 5.1.4	27310204
ECLASS 8.0	27310204
ECLASS 9.0	27310204
ECLASS 10.0	27310204
ECLASS 11.0	27310204
ECLASS 12.0	27310204
ECLASS 13.0	27310204
ECLASS 14.0	27310204
ETIM 5.0	EC002498
ETIM 6.0	EC003015
ETIM 7.0	EC003015
ETIM 8.0	EC003015
ETIM 9.0	EC003015

# 치수 도면

전체 치수 정보(mm)



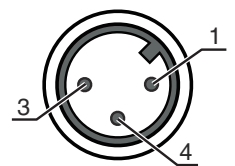
## 전기 연결

### 연결 1

기능	전원 공급
연결부 종류	원형 커넥터가 있는 케이블
케이블 길이	300 mm
나사 크기	M12
유형	Male
재료	금속
핀 개수	3 핀
엔코딩	A-코딩됨

### 핀      핀 지정

1	V+
3	GND
4	n.c.



# 참고

**용도에 맞게 사용해야 합니다!**

이 제품은 안전 센서가 아니므로 사람을 보호할 용도가 아닙니다.  
 ↳ 자격이 있는 사람만 제품을 작동해야 합니다.  
 ↳ 용도에 맞게 준수하여 사용하십시오

## 액세서리

### 연결 기술 - 연결 케이블

	품목 번호	명칭	품목	설명
	50130638	KD U-M12-3A-V1-050	연결 케이블	연결 1: 원형 커넥터, M12, 액시얼, 암, 3 핀 원형 커넥터, LED: 아니요 연결 2: 열려 있는 끝부분 차폐됨: 아니요 케이블 길이: 5,000 mm 덮개 재료: PVC
	50130679	KD U-M12-3W-V1-050	연결 케이블	연결 1: 원형 커넥터, M12, 굴절형, 암, 3 핀 원형 커넥터, LED: 아니요 연결 2: 열려 있는 끝부분 차폐됨: 아니요 케이블 길이: 5,000 mm 덮개 재료: PVC

### 고정 기술 - 스위블 마운트

	품목 번호	명칭	품목	설명
	50148125	BTK IL BA 012	고정 부품	마운팅, 시스템 측: 나사 조립 가능 마운팅, 장치 측: 볼 헤드 재료: 알루미늄

## 참고

제공되는 모든 액세서리 품목의 목록은 로이체 웹 사이트에서 품목 세부사항 페이지의 다운로드 탭을 참조하십시오.