

## Folha de dados técnicos

### Câmara

N.º do art.: 50149229

LCAM 308 C6W-XX

#### Conteúdo

- Dados técnicos
- Desenhos dimensionais
- Conexão elétrica
- Diagramas
- Acessórios



A imagem pode divergir



## Dados técnicos

### Dados básicos

Série	LCAM
Adequado para	Utilização em aplicações de intralogística
Chip	CMOS

### Funções

Funções	Relógio em tempo real
Funções do software	Armazenamento em vídeo
	Memória de imagens
	REST-API
	Transmissão ao vivo
	Transmissão de imagens

### Dados óticos

Nota complementar, campo de trabalho	Ajuste de foco motorizado
Campo de trabalho	500 mm ... ∞
Resolução da câmera horizontal	1.280 px
Resolução da câmera vertical	720 px
Distância focal	1,33 mm
Tamanho do chip	1/4 in
Frame rate (imagens por segundo), máx.	24 peça por segundo
Ângulo de abertura, eixo x	108 °
Ângulo de abertura, eixo y	92 °
Tipo de câmera	Cor

### Dados elétricos

<b>Dados de desempenho</b>	
Tensão de alimentação $U_B$	18 ... 30 V, CC
Consumo, máx.	5,6 W, (Aquecimento inativo) / 20 W, (aquecimento ativo)

### Interface

Tipo	Ethernet
<b>Ethernet</b>	
Alocação de endereço	Alocação manual de endereço
	DHCP
Velocidade de transmissão	10 Mbit/s
	100 Mbit/s
Função	Processo
	Serviço
Funcionalidade de switch	Nenhum
Protocolo de transmissão	TCP/IP, RTP/RTSP, UDP, NTP

### Conexão

<b>Conexão 1</b>	
Função	Interface de configuração
	Interface de dados
	Interface de serviço
Tipo de conexão	Conector redondo
Tamanho da rosca	M12
Número de polos	4 polos
Codificação	Código D

### Conexão 2

Função	Alimentação de tensão
	Sinal IN
Tipo de conexão	Conector redondo
Tamanho da rosca	M12
Número de polos	4 polos
Codificação	Código A

### Dados mecânicos

Dimensões (L x A x C)	84,6 mm x 38,3 mm x 114 mm
Material da carcaça	Metal
Material da cobertura da parte ótica	Plástico (PMMA+) com camada protetora de índio resistente aos arranhões
Peso líquido	300 g
Tipo de fixação	Através de suporte de fixação opcional
	Rosca de fixação

### Dados do ambiente

Temperatura ambiente, operação	-30 ... 50 °C
--------------------------------	---------------

### Certificações

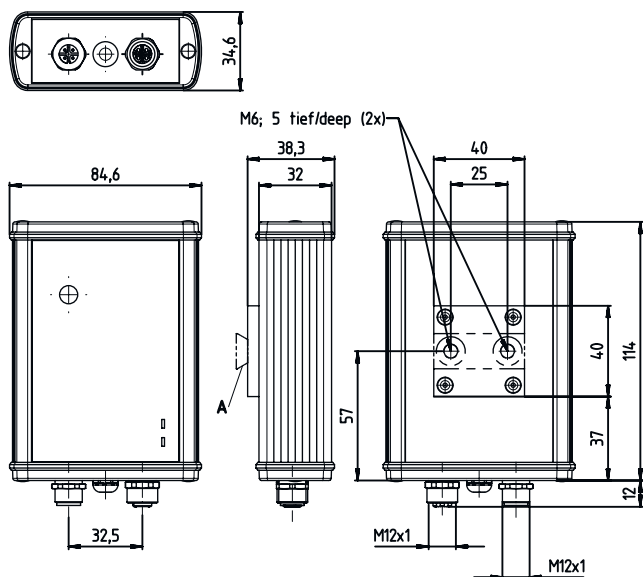
Grau de proteção	IP 65
------------------	-------

### Classificação

Número da pauta aduaneira	85258900
ECLASS 5.1.4	27310101
ECLASS 8.0	27310101
ECLASS 9.0	27310201
ECLASS 10.0	27310101
ECLASS 11.0	27310101
ECLASS 12.0	27310101
ECLASS 13.0	27310101
ECLASS 14.0	27310101
ETIM 5.0	EC002550
ETIM 6.0	EC002550
ETIM 7.0	EC002550
ETIM 8.0	EC002550
ETIM 9.0	EC002550

# Desenhos dimensionais

Todas as medidas em milímetros



A BTC 0310M-DT necessário em combinação com BT 56, BT 56-1, BT 59, BTU 0300M-W

## Conexão elétrica

### Conexão 1

Função	Interface de configuração Interface de dados Interface de serviço
Tipo de conexão	Conector redondo
Tamanho da rosca	M12
Tipo	female
Material	Metal
Número de polos	4 polos
Codificação	Código D

### Pino Ocupação de pinos

1	Tx+
2	Rx+
3	Tx-
4	Rx-

### Conexão 2

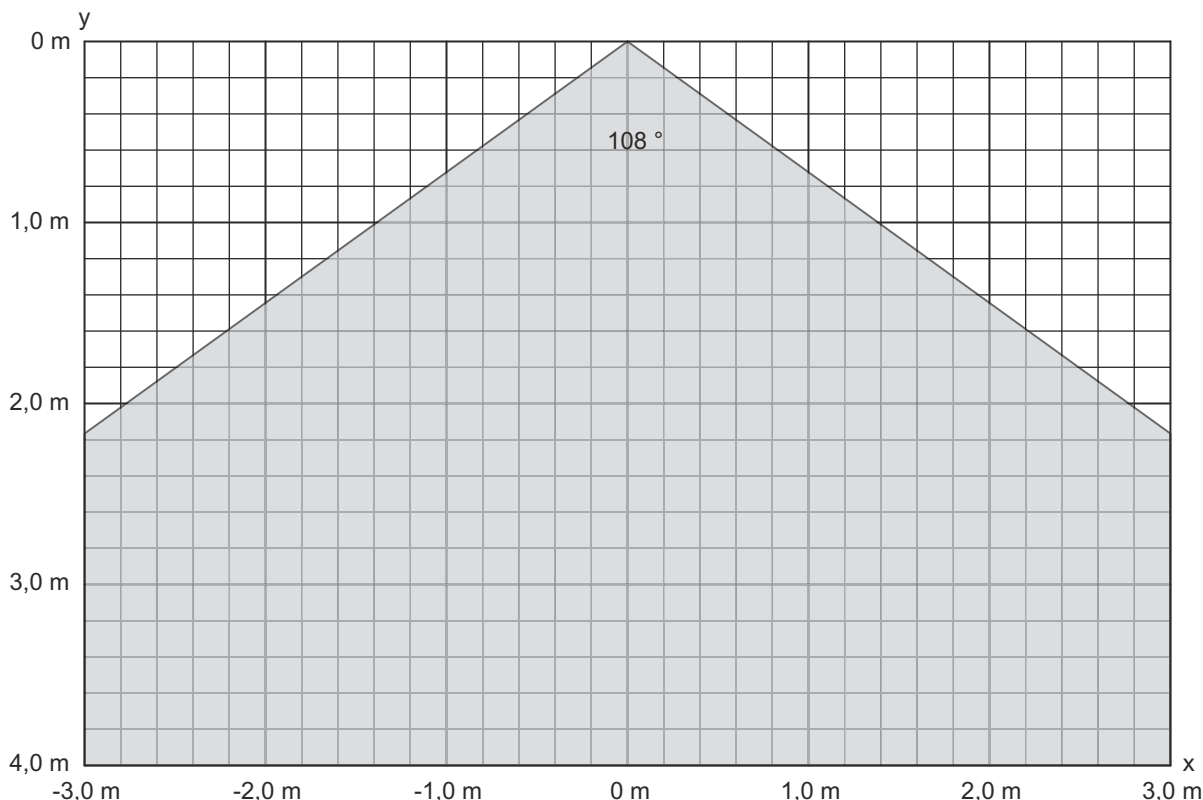
Função	Alimentação de tensão Sinal IN
Tipo de conexão	Conector redondo
Tamanho da rosca	M12
Tipo	male
Material	Metal
Número de polos	4 polos
Codificação	Código A

## Conexão elétrica

Pino	Ocupação de pinos
1	V+
2	Trigger IN
3	GND
4	n.c.

## Diagramas

Campo de visão horizontal máximo com ajuste 0/180°



## Acessórios

### Tecnologia de conexão - Unidade de conexão

	N.º do art.	Designação	Artigo	Descrição
	50135196	MD 708-21-42/D4-12	Switch Ethernet	Tensão de alimentação: 18 ... 30 V Interface: Ethernet Conexões: 5 Unid. Conexões para alimentação de tensão: 1 Unid. Conexões de interface: 4 Unid. Grau de proteção: IP 67
	50135197	MD 708-21-82/D4-12	Switch Ethernet	Tensão de alimentação: 18 ... 30 V Interface: Ethernet Conexões: 9 Unid. Conexões para alimentação de tensão: 1 Unid. Conexões de interface: 8 Unid. Grau de proteção: IP 67

## Acessórios

### Tecnologia de conexão - Cabos de conexão

	N.º do art.	Designação	Artigo	Descrição
	50130657	KD U-M12-4A-P1-050	Cabo de conexão	Conexão 1: Conector redondo, M12, Axial, female, Código A, 4 polos Conector redondo, LED: Não Conexão 2: Extremidade aberta Blindado: Não Comprimento do cabo: 5.000 mm Material da bainha: PUR

### Tecnologia de conexão - Cabos de ligação

	N.º do art.	Designação	Artigo	Descrição
	50130743	KDS U-M12-4A-M12-4A-P1-050	Cabo de ligação	Conexão 1: Conector redondo, M12, Axial, female, Código A, 4 polos Conexão 2: Conector redondo, M12, Axial, male, Código A, 4 polos Blindado: Não Comprimento do cabo: 5.000 mm Material da bainha: PUR
	50137077	KSS ET-M12-4A-M12-4A-P7-020	Cabo de ligação	Adequado para interface: Ethernet Conexão 1: Conector redondo, M12, Axial, male, Código D, 4 polos Conexão 2: Conector redondo, M12, Axial, male, Código D, 4 polos Blindado: Sim Comprimento do cabo: 2.000 mm Material da bainha: PUR
	50135081	KSS ET-M12-4A-RJ45-A-P7-050	Cabo de ligação	Adequado para interface: Ethernet Conexão 1: Conector redondo, M12, Axial, male, Código D, 4 polos Conexão 2: RJ45 Blindado: Sim Comprimento do cabo: 5.000 mm Material da bainha: PUR

### Tecnologia de conexão - Conectores



	N.º do art.	Designação	Artigo	Descrição
	50137169	S GB-RJ45-8A-K-SK	Conector macho	Adequado para interface: EtherNet Conexão: RJ45

### Tecnologia de fixação - Suportes de fixação

	N.º do art.	Designação	Artigo	Descrição
	50121433	BT 300 W	Suporte de fixação	Versão do suporte de fixação: Ângulo em forma de L Fixação, lado da instalação: Fixação de passagem Fixação, lado do dispositivo: Parafusável Tipo de suporte de fixação: Ajustável Material: Metal

## Acessórios


### Tecnologia de fixação - Sistemas de montagem com barras redondas

	N.º do art.	Designação	Artigo	Descrição
	50121434	BT 300 - 1	Suporte de fixação	Versão do suporte de fixação: Sistema de montagem Fixação, lado da instalação: Para barras redondas 10 - 16 mm Fixação, lado do dispositivo: Parafusável Tipo de suporte de fixação: Girável em 360°, Ajustável Material: Metal
	50027375	BT 56	Suporte de fixação	Funções: Aplicações estáticas Versão do suporte de fixação: Sistema de montagem Fixação, lado da instalação: Para barra redonda 16 mm, Para barra redonda 18 mm, Para barra redonda 20 mm Fixação, lado do dispositivo: Apertável com terminal Material: Metal Torque de aperto das pinças: 8 N·m
	50121435	BT 56 - 1	Suporte de fixação	Funções: Aplicações estáticas Versão do suporte de fixação: Sistema de montagem Fixação, lado da instalação: Para barra redonda 12 mm, Para barra redonda 14 mm, Para barra redonda 16 mm Fixação, lado do dispositivo: Apertável com terminal Material: Metal Torque de aperto das pinças: 8 N·m

### Tecnologia de fixação - Outros

	N.º do art.	Designação	Artigo	Descrição
	50111224	BT 59	Suporte	Fixação, lado da instalação: Montagem em ranhura Fixação, lado do dispositivo: Apertável com terminal Material: Metal Amortecimento de vibração: Não
	50148152	BTC 0310M-DT	Suporte de fixação	Versão do suporte de fixação: Suporte de aperto Fixação, lado da instalação: Apertável com terminal Fixação, lado do dispositivo: Parafusável Material: Metal Amortecimento de vibração: Não
	50124941	BTU 0300M-W	Suporte de fixação	Fixação, lado da instalação: Fixação de passagem Fixação, lado do dispositivo: Apertável com terminal, Adequado para parafusos M4, Montagem em ranhura Material: Metal Amortecimento de vibração: Não

### Dispositivos parametrizadores

	N.º do art.	Designação	Artigo	Descrição
	50124709	PA1/XTSX-M12	Dispositivo de programação	Funções: Ativação do teach-in Conexão: Conector redondo, M12, 5 polos

## Acessórios

### Nota



Uma lista com todos os artigos de acessórios disponíveis encontra-se na página da Leuze na internet, na guia Download da página de detalhes do artigo.