

## 기술 데이터 시트 배경 억제 확산 센서 품목 번호: 50133611 HT3C.BV/4P



### 내용

- 기술 데이터
- 치수 도면
- 전기 연결
- 다이어그램
- 조작 및 표시
- 제품 키워드
- 참고
- 상세 정보
- 액세서리



## 기술 데이터

## 기본 데이터

|        |                             |
|--------|-----------------------------|
| 시리즈    | 3C                          |
| 작동 원리  | 배경 블랭킹을 이용한 터치 원리           |
| 어플리케이션 | 고광택 또는 광택 표면 감지<br>투명 물체 감지 |

## 특수 모델

|       |      |
|-------|------|
| 특수 모델 | V-옵틱 |
|-------|------|

## 광학 데이터

|                  |                     |
|------------------|---------------------|
| 흑백 오류            | < 10% ~ 100mm       |
| 감지 범위            | 안정된 감지 범위           |
| 작동 감지 범위, 백색 90% | 0.015 ... 0.15 m    |
| 작동 감지 범위, 회색 18% | 0.015 ... 0.13 m    |
| 작동 감지 범위, 흑색 6%  | 0.015 ... 0.11 m    |
| 제한 감지 범위         | * 일반적인 감지 범위        |
| 제한 감지 범위         | 0.015 ... 0.15 m    |
| 설정 범위            | 20 ... 150 mm       |
| 작업 영역            | 30 ... 70 mm        |
| 빔 경로             | 집중됨                 |
| 광원               | LED, 적색             |
| 파장 길이            | 633 nm              |
| 송신 신호 형태         | 펄스형                 |
| LED 그룹           | 면제 그룹(EN 62471에 따름) |
| 광점 형태            | 원형                  |
| 광빔 방출            | 앞쪽 11° - 브래킷        |
| 초점               | fix                 |
| 초점 간격            | 150 mm              |

## 전기 데이터

|       |                |
|-------|----------------|
| 보호 회로 | 극점 보호<br>단락 방지 |
|-------|----------------|

## 성능 데이터

|               |                        |
|---------------|------------------------|
| 공급전압 점검 $U_B$ | 10 ... 30 V, DC, 리플 포함 |
| 잔류 리플         | 0 ... 15 %, $U_B$ 에서   |
| 개방회로 전류       | 0 ... 15 mA            |

## 출력

|            |      |
|------------|------|
| 디지털 스위칭 출력 | 2 개수 |
|------------|------|

## 스위칭 출력

|            |                                          |
|------------|------------------------------------------|
| 전압 형식      | DC                                       |
| 스위칭 전류, 최대 | 100 mA                                   |
| 스위칭 전압     | high: $\geq(U_B - 2V)$<br>low: $\leq 2V$ |

## 스위칭 출력 1

|        |            |
|--------|------------|
| 스위칭 소자 | 트랜지스터, PNP |
| 스위칭 원리 | light 스위칭  |

## 스위칭 출력 2

|        |            |
|--------|------------|
| 스위칭 소자 | 트랜지스터, PNP |
| 스위칭 원리 | dark 스위칭   |

## 시간 응답

|          |             |
|----------|-------------|
| 스위칭 주파수  | 1,000 Hz    |
| 응답 시간    | 0.5 ms      |
| 동작 전 딜레이 | 300 ms      |
| 응답 지터    | 166 $\mu$ s |

## 연결 1

|        |                     |
|--------|---------------------|
| 기능     | 전원 공급<br>출력 신호      |
| 연결부 종류 | 케이블                 |
| 케이블 길이 | 2,000 mm            |
| 덮개 재료  | PUR                 |
| 케이블 색상 | 흑색                  |
| 와이어 개수 | 4 선                 |
| 와이어 단면 | 0.2 mm <sup>2</sup> |

## 기술 데이터

|                  |                                   |
|------------------|-----------------------------------|
| 치수(너비 x 높이 x 길이) | 11.4 mm x 34.2 mm x 18.3 mm       |
| 하우징 재료           | 플라스틱                              |
| 플라스틱 하우징         | PC-ABS                            |
| 렌즈 커버 재료         | 플라스틱 / PMMA                       |
| 순중량              | 50 g                              |
| 하우징 색상           | 적색                                |
| 고정 방식            | 두 개 M3 나사 슬리브<br>추가 고정 부품을 사용해야 함 |
| 재료 호환성           | ECOLAB                            |

## 조작 및 표시

|         |          |
|---------|----------|
| 표시 방식   | LED      |
| LED 개수  | 2 개수     |
| 파라미터 세팅 | 다중 스피들   |
| 조작부 기능  | 스캔 거리 조정 |

## 환경 데이터

|            |               |
|------------|---------------|
| 작동 시 주변 온도 | -40 ... 60 °C |
| 보관 시 주변 온도 | -40 ... 70 °C |

## 인증

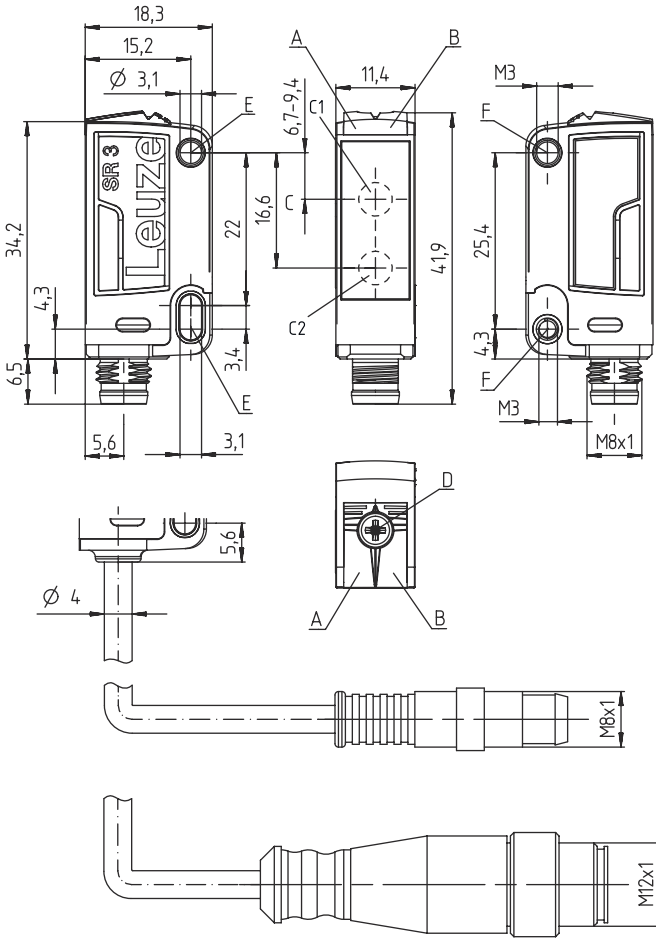
|       |                 |
|-------|-----------------|
| 보호 등급 | IP 67<br>IP 69K |
| 보호 등급 | III             |
| 인증    | c UL US         |
| 유효 규정 | IEC 60947-5-2   |

## 분류

|              |          |
|--------------|----------|
| HS 번호        | 85365019 |
| ECLASS 5.1.4 | 27270904 |
| ECLASS 8.0   | 27270904 |
| ECLASS 9.0   | 27270904 |
| ECLASS 10.0  | 27270904 |
| ECLASS 11.0  | 27270904 |
| ECLASS 12.0  | 27270903 |
| ECLASS 13.0  | 27270903 |
| ECLASS 14.0  | 27270903 |
| ETIM 5.0     | EC002719 |
| ETIM 6.0     | EC002719 |
| ETIM 7.0     | EC002719 |
| ETIM 8.0     | EC002719 |
| ETIM 9.0     | EC002719 |

# 치수 도면

전체 치수 정보(mm)



- A 녹색 LED
- B 황색 LED
- C 광학 축
- C1 수신기
- C2 송신기
- D 다중 스피들
- E 장착 슬리브(기본형)
- F 나사 슬리브(시리즈 3C.B)

## 전기 연결

### 연결 1

|        |                     |
|--------|---------------------|
| 기능     | 전원 공급<br>출력 신호      |
| 연결부 종류 | 케이블                 |
| 케이블 길이 | 2,000 mm            |
| 덮개 재료  | PUR                 |
| 케이블 색상 | 흑색                  |
| 와이어 개수 | 4 선                 |
| 와이어 단면 | 0.2 mm <sup>2</sup> |

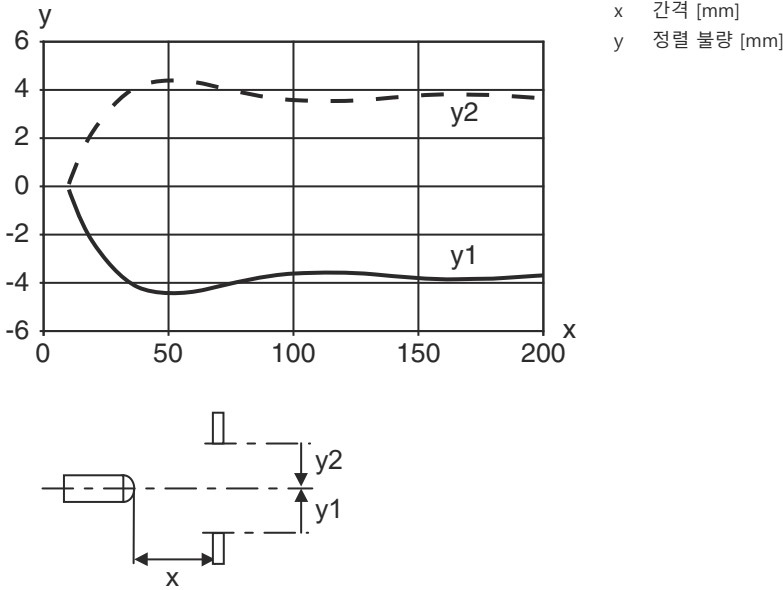
### 와이어 색상

### 와이어 배치

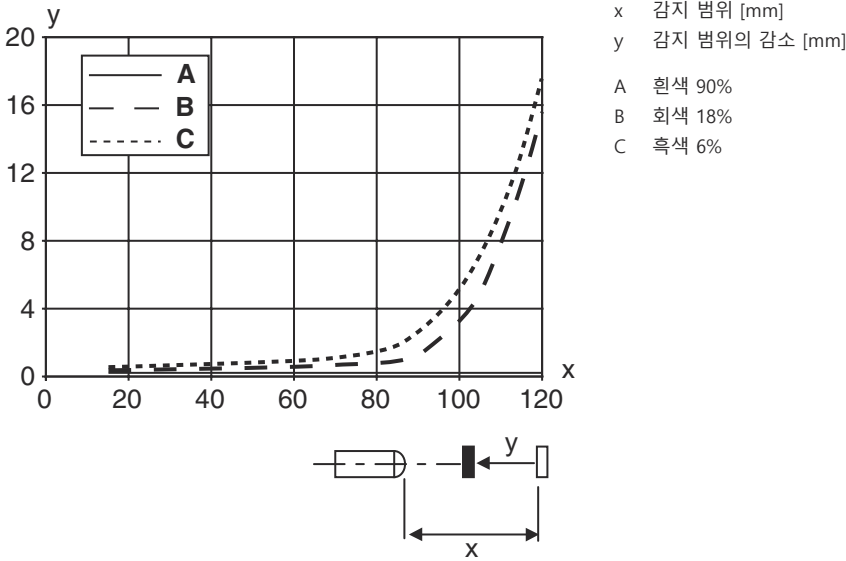
|    |       |
|----|-------|
| 갈색 | V+    |
| 흰색 | OUT 2 |
| 청색 | GND   |
| 흑색 | OUT 1 |

# 다이아그램

## 전형적인 반응 거동(흰색 90%)



## 흑백 거동 유형



# 조작 및 표시

| LED | 디스플레이     | 의미       |
|-----|-----------|----------|
| 1   | 녹색, 연속 점등 | 작동 준비 상태 |
| 2   | 황색, 연속 점등 | 물체 감지    |

# 제품 키워드

제품 명칭: AAA 3C d EE-f.GG H/i J-K

|              |                                                                                                                                                                                                                                                                                                                                                                                                                |
|--------------|----------------------------------------------------------------------------------------------------------------------------------------------------------------------------------------------------------------------------------------------------------------------------------------------------------------------------------------------------------------------------------------------------------------|
| <b>AAA3C</b> | <b>작동 원리 / 설계</b><br>HT3C: 배경 억제 기능이 있는 확산 센서<br>LS3C: 투수광 포토 센서 송신기<br>LE3C: 투수광 포토 센서 수신기<br>PRK3C: 편광 필터가 있는 반사판 포토센서<br>ODT3C: 배경 억제 거리 센서                                                                                                                                                                                                                                                                 |
| <b>d</b>     | <b>라이트 종류</b><br>해당 사항 없음: 적색광<br>I: 적외선                                                                                                                                                                                                                                                                                                                                                                       |
| <b>EE</b>    | <b>광원</b><br>해당 사항 없음: LED<br>L1: 레이저 등급 1<br>L2: 레이저 등급 2                                                                                                                                                                                                                                                                                                                                                     |
| <b>f</b>     | <b>사전 설정된 감지 범위(옵션)</b><br>해당 사항 없음: 데이터 시트에 따른 감지 범위<br>xxxF: 사전 설정된 감지 범위[mm]<br>2M: 감지 범위 2m                                                                                                                                                                                                                                                                                                                |
| <b>GG</b>    | <b>장비</b><br>해당 사항 없음: 기본형<br>A: 위치 설정 작업용 오토콜리메이션 원리(단일 렌즈)<br>B: M3 나사 슬리브가 2개 있는 하우징 모델, 황동<br>F: 고정된 스캔 거리<br>L: 긴 광점<br>S: 짧은 광점<br>T: 추적 기능이 없는 고투명 병을 위한 오토콜리메이션 원리(단일 렌즈)<br>TT: 추적 기능이 있는 고투명 병을 위한 오토콜리메이션 원리(단일 렌즈)<br>V: V-옴틱<br>XL: 매우 긴 광점<br>X: 확장형 모델<br>HF: HF 조명(LED) 억제                                                                                                                     |
| <b>H</b>     | <b>감지 범위 설정</b><br>HT에 해당되지 않는 사항: 8 회전 스피들을 통한 조절식 감지 범위<br>반사판 포토 센서의 경우 해당되지 않는 사항(PPK): 감지 범위 조절 가능<br>1: 270° 포텐셔미터<br>3: 버튼을 이용한 티치인<br>6: 자동 티치인                                                                                                                                                                                                                                                        |
| <b>i</b>     | <b>스위칭 출력 / 기능 OUT 1/IN: 핀 4 또는 흑색 와이어</b><br>2: NPN 트랜지스터 출력, 라이트 스위칭<br>N: NPN 트랜지스터 출력, 다크 스위칭<br>4: PNP 트랜지스터 출력, 라이트 스위칭<br>P: PNP 트랜지스터 출력, 다크 스위칭<br>6: Push-Pull(푸시풀) 스위칭 출력, PNP 라이트 스위칭, NPN 다크 스위칭<br>G: Push-Pull(푸시풀) 스위칭 출력, PNP 다크 스위칭, NPN 라이트 스위칭<br>L: IO-Link 인터페이스(SIO 모드: PNP 라이트 스위칭, NPN 다크 스위칭)<br>8: 입력신호 비활성화(High 신호를 이용한 활성화)<br>X: 핀 할당되지 않음<br>1: IO-Link/라이트스위칭(NPN)/다크스위칭(PNP) |
| <b>J</b>     | <b>스위칭 출력 / 기능 OUT 2/IN: 핀 2 또는 흰색 와이어</b><br>2: NPN 트랜지스터 출력, 라이트 스위칭<br>N: NPN 트랜지스터 출력, 다크 스위칭<br>4: PNP 트랜지스터 출력, 라이트 스위칭<br>P: PNP 트랜지스터 출력, 다크 스위칭<br>6: Push-Pull(푸시풀) 스위칭 출력, PNP 라이트 스위칭, NPN 다크 스위칭<br>G: Push-Pull(푸시풀) 스위칭 출력, PNP 다크 스위칭, NPN 라이트 스위칭<br>W: 경고 출력<br>X: 핀 할당되지 않음<br>8: 입력신호 비활성화(High 신호를 이용한 활성화)<br>9: 입력신호 비활성화(High 신호를 이용한 비활성화)<br>T: 케이블을 이용한 티치인                         |

## 제품 키워드

|   |                                                                                                                                                                                                                                                                                                           |
|---|-----------------------------------------------------------------------------------------------------------------------------------------------------------------------------------------------------------------------------------------------------------------------------------------------------------|
| K | <b>전기 연결</b><br>해당 사항 없음: 케이블, 표준 길이 2,000mm, 4선<br>5000: 케이블, 기본 길이 5,000mm, 4선<br>M8: M8 원형 커넥터, 4핀(커넥터)<br>M8.3: M8 원형 커넥터, 3핀(커넥터)<br>200-M8: 케이블, 길이 200mm, M8 원형 커넥터 포함, 4핀, 축방향(커넥터)<br>200-M8.3: 케이블, 길이 200mm, M8 원형 커넥터 포함, 3핀, 축방향(커넥터)<br>200-M12: 케이블, 길이 200mm, M12 원형 커넥터 포함, 4핀, 축방향(커넥터) |
|---|-----------------------------------------------------------------------------------------------------------------------------------------------------------------------------------------------------------------------------------------------------------------------------------------------------------|

| 참고 |                                                                                         |
|----|-----------------------------------------------------------------------------------------|
|    | 제공되는 모든 장치 유형 목록은 로이체의 웹 사이트 <a href="http://www.leuze.com">www.leuze.com</a> 을 참조하십시오. |

| ⚠ 용도에 맞게 사용해야 합니다! |                                                                                       |
|--------------------|---------------------------------------------------------------------------------------|
|                    | 이 제품은 안전 센서가 아니므로 사람을 보호할 용도가 아닙니다.<br>자격이 있는 사람만 제품을 작동해야 합니다.<br>용도에 맞게 준수하여 사용하십시오 |

| UL 어플리케이션에서: |                                                                                                                                                                                                                                                    |
|--------------|----------------------------------------------------------------------------------------------------------------------------------------------------------------------------------------------------------------------------------------------------|
|              | UL 어플리케이션에서는 NEC(National Electric Code)에 따른 등급 2 회로에서만 사용을 허용합니다.<br>These proximity switches shall be used with UL Listed Cable assemblies rated 30V, 0.5A min, in the field installation, or equivalent (categories: CYJV/ CYJV7 or PVVA/PVVA7) |

## 상세 정보

- 광원: 주변 온도 25°C에서 평균 기대 수명 100,000시간
- 응답 시간: 감쇠 시간이 짧은 경우 약 5kOhm의 옴 부하가 권장됨
- 양쪽 출력부의 출력 전류 합, 주위 온도 > 40°C에서 50mA


## 액세서리

### 고정 기술 - 고정 브라켓

|  | 품목 번호    | 명칭      | 품목    | 설명                                                                     |
|--|----------|---------|-------|------------------------------------------------------------------------|
|  | 50139831 | BT 205M | 고정 부품 | 마운팅, 시스템 측: 통로 마운팅으로<br>마운팅, 장치 측: 나사 조립 가능<br>고정 부품 종류: 고정형<br>재료: 금속 |

## 액세서리

### 고정 기술 - 원형 로드 마운트

|                                                                                   | 품목 번호    | 명칭           | 품목     | 설명                                                                                                                                    |
|-----------------------------------------------------------------------------------|----------|--------------|--------|---------------------------------------------------------------------------------------------------------------------------------------|
|  | 50117255 | BTU 200M-D12 | 설치 시스템 | 고정 부품 모델: 설치 시스템<br>마운팅, 시스템 축: 원형 로드 12mm용, 금속판 마운팅<br>마운팅, 장치 축: 나사 조립 가능, M3 나사에 적합<br>고정 부품 종류: 클램핑 가능, 360° 회전식, 조정 가능<br>재료: 금속 |

#### 참고



제공되는 모든 액세서리 품목의 목록은 로이체 웹 사이트에서 품목 세부사항 페이지의 다운로드 탭을 참조하십시오.