

## 技术数据表

## 安全光幕接收器

配件编号: 68042213

MLC520R20-1350-EX2



### 内容

- 技术参数
- 尺寸图纸
- 电气连接
- 接线图
- 操作和显示
- 合适的发射器
- 产品型号描述
- 说明
- 配件



## 技术参数

### 基础数据

系列	MLC 500
设备类型	接收器
包含	2 件 BT-NC滑块
应用	手部保护

### 功能

功能包	标准型
功能	传输通道切换 启动/重启联锁装置 ( RES ) 接触器监控(EDM) 通过布线配置

### 特性参数

类型	4, IEC/EN IEC 61496
SIL	3, IEC 61508
SIL	3, IEC/EN IEC 62061
性能等级 (PL)	e, EN ISO 13849-1
PFH <sub>D</sub>	7.73E-09 每小时
使用寿命T <sub>M</sub>	20 年, EN ISO 13849-1
等级	4, EN ISO 13849

### 保护区域数据

分辨率	20 mm
保护区高度	1,350 mm

### 光学数据

同步	发射器和接收器之间, 光学的
----	----------------

### 电气数据

保护电路	短路保护 过压保护
------	--------------

### 性能数据

供电电压 U <sub>B</sub>	24 V, DC, -20 ... 20 %
最大电流消耗	150 mA
保险丝	2 A半时间间隔

### 输入端

数字开关量输入数	3 个
----------	-----

### 开关量输入

类型	数字开关量输入
最小开关电压高	18 V
最大开关电压低	2.5 V
典型开关电压	22.5 V
电压类型	DC

### 输出

安全输出回路数(OSSD)	2 个
---------------	-----

### 安全开关量输出

类型	安全开关量输出 OSSD
最小开关电压高	18 V
最大开关电压低	2.5 V
典型开关电压	22.5 V
电压类型	DC
最大电流负荷	380 mA
负载电感	2,000 μH
负荷能力	0.3 μF
最大剩余电流	0.2 mA
典型剩余电流	0.002 mA
电压降	1.5 V

### 安全开关量输出1

配置	连接1, 引脚5
开关元件	晶体管, PNP

### 安全开关量输出2

配置	连接1, 引脚6
开关元件	晶体管, PNP

### 时序

响应时间	24 ms
重启延迟时间	100 ms

### 连接

接口数量	1 个
------	-----

### 连接1

功能	机器接口
类型	接头
螺纹规格	M12
材料	金属
引脚数	8 个引脚

### 电缆性质

允许的典型导线截面	0.25 mm <sup>2</sup>
最大连接电缆长度	100 m
允许的最大负载线路电阻	200 Ω

### 机械参数

尺寸 ( 宽 x 高 x 长 )	30.7 mm x 1,416 mm x 40.3 mm
外壳材料	金属
金属外壳	铝
镜头盖材料	塑料/PC
端盖材料	压铸锌
净重	1,500 g
外壳颜色	银
紧固类型	安装支架 槽式安装 设备防护立柱上安装 转座

### 操作和显示

显示类型	7段显示器 LED
LED数	2 个

## 技术参数

### 环境数据

环境温度, 工作	0 ... 55 °C
环境温度, 储藏	-30 ... 70 °C
相对空气湿度 (无冷凝)	0 ... 95 %

### Ex规格书

Ex设备类别	3D 3G
防爆区域	2 22
Ex设备组	II
允许的表面温度	T<85° (T4) °C
点火保护类型	nA无火花 tc通过外壳保护

### 认证

防护等级	IP 65
安全等级	III
认证	c TÜV NRTL US c UL US TÜV Süd
抗振强度	50 m/s <sup>2</sup>
抗冲击强度	100 m/s <sup>2</sup>
美国专利	US 6,418,546 B

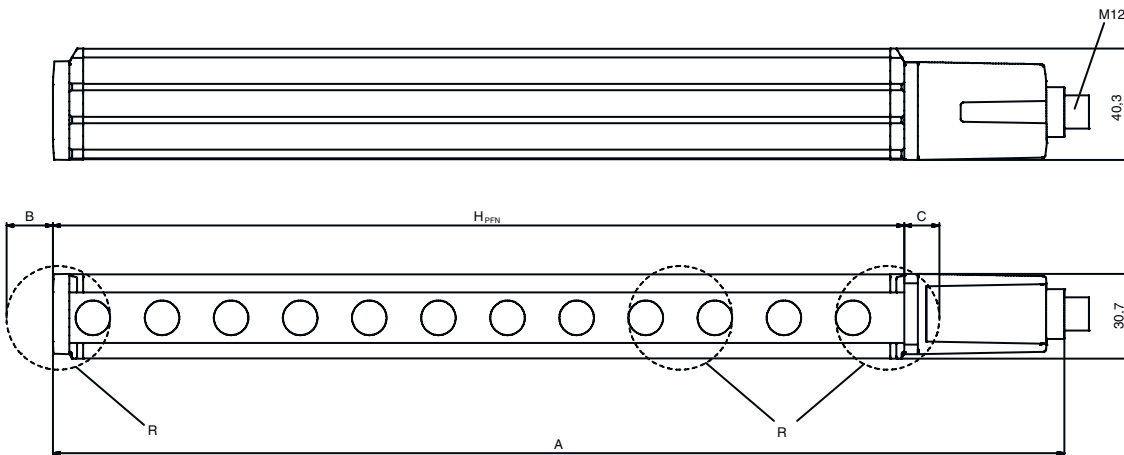
### 分类

税率编号	85365019
ECLASS 5.1.4	27272704
ECLASS 8.0	27272704
ECLASS 9.0	27272704
ECLASS 10.0	27272704
ECLASS 11.0	27272704
ECLASS 12.0	27272704
ECLASS 13.0	27272704
ECLASS 14.0	27272704
ECLASS 15.0	27272704
ECLASS 16.0	27272704
ETIM 5.0	EC002549
ETIM 6.0	EC002549
ETIM 7.0	EC002549
ETIM 8.0	EC002549
ETIM 9.0	EC002549
ETIM 10.0	EC002549
UNSPSC 26.08	46171620

## 尺寸图纸

所有尺寸单位均为毫米

计算有效保护高度  $H_{PFE} = H_{PFN} + B + C$



$H_{PFE}$  有效保护区域高度 = 1367 mm

$H_{PFN}$  标称保护高度 = 1350 mm

A 总高度 = 1416 mm

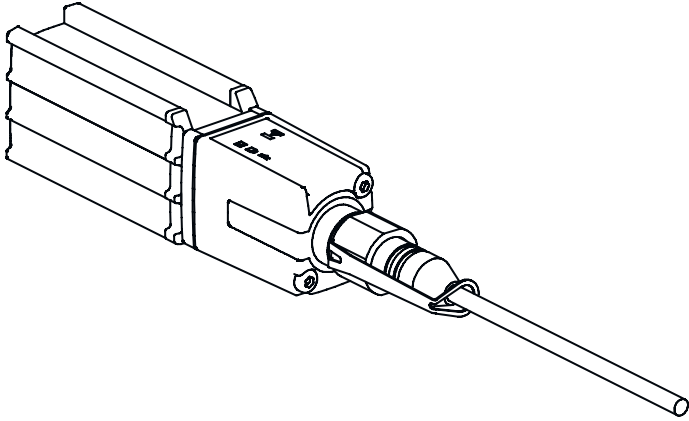
B 7 mm

C 10 mm

R 有效保护高度  $H_{PFE}$  超过光学范围, 到达R圆的外缘。

## 尺寸图纸

## 锁紧保护接头 K-VM12-Ex

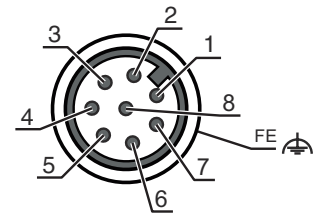


## 电气连接

## 连接1

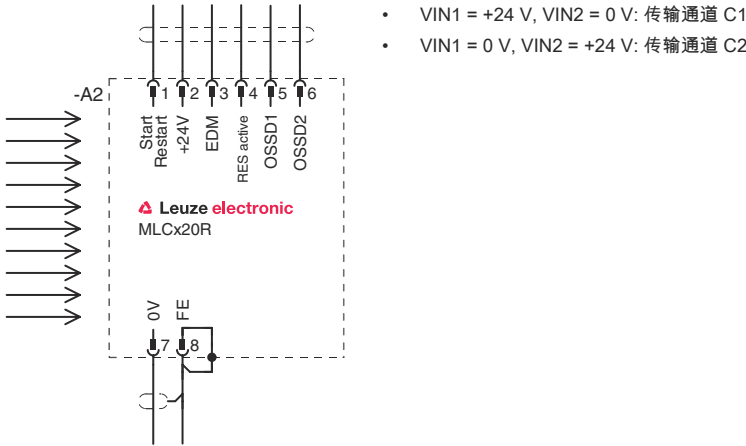
功能	机器接口
类型	接头
螺纹规格	M12
类型	插头
材料	金属
引脚数	8 个引脚
编码	A-编码
接头外壳	FE/屏蔽

引脚	引脚分配	芯线颜色
1	IO1	白色
2	VIN1	棕色
3	IN3	绿色
4	IN4	黄色
5	OSSD1	灰色
6	OSSD2	粉红
7	VIN2	蓝色
8	IN8	红色



# 接线图

## 接收器接线图



## 带后置安全控制器MSI-RM2的接线示例



## 操作和显示

LED	显示	说明
1	关	设备关闭
	红色, 长亮	OSSD关
	红色, 闪烁, 1 Hz	外部故障
	红色, 闪烁, 10 Hz	内部故障
	绿色, 闪烁, 1 Hz	OSSD开, 弱信号
	绿色, 长亮	OSSD开
2	关	RES 停止或激活并解锁或锁定RES, 保护区中断

## 操作和显示

LED	显示	说明
2	红色, 长亮	激活 RES 并锁定, 同时保持解锁待机状态 - 保护区解锁并且必要时接通串联传感器

## 合适的发射器

配件编号	名称	配件	说明
68040213	MLC500T20-1350-EX2	安全光幕发射器	分辨率: 20 mm 保护区高度: 1,350 mm 检测范围: 0 ... 9 m 连接: 接头, M12, 金属, 5 个引脚

## 产品型号描述

产品名称: MLCxyy-za-hhhhei-ooo

MLC	安全光幕
x	系列 3: MLC 300 5: MLC 500
yy	功能分类 00: 发射器 01: 发射器 (AIDA) 02: 带测试输入端的发射器 10: 基本型接收器 - 自动重启 11: 基本型接收器 - 自动重启 (AIDA) 20: 标准型接收器 - 可选择EDM/RES 30: 扩展型接收器消隐/屏蔽或者门控 35: 扩展型接收器 - 门控
z	设备类型 T: 发射器 R: 接收器
a	分辨率 14: 14 mm 20: 20 mm 30: 30 mm 40: 40 mm 90: 90 mm
hhhh	保护区高度 150 ... 3000: 从150 mm至3000 mm
e	Host/Guest (可选) H: Host MG: Middle Guest G: Guest
i	接口(可选) /A: AS-i
ooo	选项 /V: 高度防振 EX2: 防爆 (区域2 + 22) SPG: Smart Process Gating SPG RR: 智能工艺门控 - 降低分辨率

### 注意



所有可用设备类型列表请查阅劳易测的网站 [www.leuze.com](http://www.leuze.com)。

## 说明



遵守设备的使用规定！



- 只能由专业人员将本产品投入运行。
- 请仅根据正确用途使用本产品。

## 配件

## 连接技术 - 连接电缆

	配件编号	名称	配件	说明
	50135128	KD S-M12-8A-P1-050	连接电缆	应用: 耐油/润滑剂 连接1: 接头, M12, 直形, 插座, A-编码, 8 个引脚 圆接头, LED: 否 连接2: 开口端 有屏蔽: 是 电缆长度: 5,000 mm 护套材料: PUR

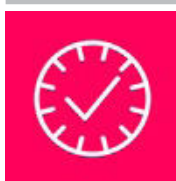
## 紧固系统 - 转座

	配件编号	名称	配件	说明
	429393	BT-2HF	支架套装	包含: 2 件旋转架 BT-HF, 1 件光幕固定用油缸 设备侧固定件: 通孔安装 装置侧固定件: 可夹紧 安装设备类型: 旋转, 360 材料: 金属, 塑料

## 总则

	配件编号	名称	配件	说明
	50109217	K-V M12-Ex	带锁定力的安全开关	外壳材料: 塑料, PA

## 服务

	配件编号	名称	配件	说明
	S981050	CS40-I-140	安全检验	详细信息: 根据当前标准和指令检查安全光栅应用。接收设备数据和机器数据存入数据库。设置每项应用的检测记录。 条件: 必须可以停止机器, 必须保证客户的员工提供支持以及劳易测员工可以接近机器。

## 配件

	配件编号	名称	配件	说明
	S981046	CS40-S-140	调试支持	详细信息: 用于安全设备, 包括停止时间测量器和初步检查。 条件: 设备和连接电缆已安装, 价格不包含差旅费和必要时所需的住宿费。

### 注意



所有可用配件的列表请见劳易测网站配件详细信息页面的下载选项卡。