

기술 데이터 시트

싱글 라이트 빔 안전 센서 송신기

품목 번호: 66502001

MLD500-T1L/A



내용

- 기술 데이터
- 치수 도면
- 전기 연결
- 조작 및 표시
- 적합한 수신기
- 제품 키워드
- 참고
- 액세서리

그림과 차이가 날 수 있습니다



기술 데이터

기본 데이터

시리즈	MLD 500
-----	---------

특수 모델

특수 모델	통합된 레이저 정렬 보조 장치
-------	------------------

기능

기능	범위 축소
----	-------

특성변수

유형	4, IEC/EN 61496
SIL	3, IEC 61508
SILCL	3, IEC/EN 62061
Performance Level (PL)	e, EN ISO 13849-1:2008
MTTF _d	204 년, EN ISO 13849-1
사용 시간 T _M	20 년, EN ISO 13849-1
카테고리	4, EN ISO 13849:2008

보호필드 데이터

감지 범위	0.5 ... 70 m
-------	--------------

광학 데이터

광원	LED, 적외선
파장 길이	850 nm
송신 신호 형태	연속적
LED 위험 그룹	면제 그룹(EN 62471:2008에 따름)
개방각, 최대	-2.5 ... 2.5 °

전기 데이터

성능 데이터	
공급전압 점검 U _B	26.5 ... 31.6 V
AS-i 회로 전류 소비	50 mA

인터페이스

종류	AS 인터페이스, 작업 안전
----	-----------------

AS-i	
기능	진행
AS-i 프로파일	S-7.B.1
슬레이브 주소	1..31 프로그래밍 가능, 기본값=0
AS-i 사양에 따른 사이클 시간	최대 5ms ms

연결

연결	1 개수
----	------

연결 1	
기능	기계 인터페이스
연결부 종류	원형 커넥터
나사 크기	M12
재료	금속
핀 개수	5 핀

기술 데이터

디자인	큐빅형
치수(너비 x 높이 x 길이)	52 mm x 193 mm x 64.7 mm
하우징 재료	금속
금속 하우징	알루미늄
렌즈 커버 재료	플라스틱 / PMMA
최종 캡 재료	아연 다이캐스팅
순중량	600 g
하우징 색상	황색, RAL 1021
고정 방식	스위블 마운트 슬롯 마운팅

조작 및 표시

표시 방식	LED
LED 개수	1 개수

환경 데이터

작동 시 주변 온도	-30 ... 55 °C
보관 시 주변 온도	-40 ... 75 °C
상대 습도(응축되지 않음)	0 ... 95 %

인증

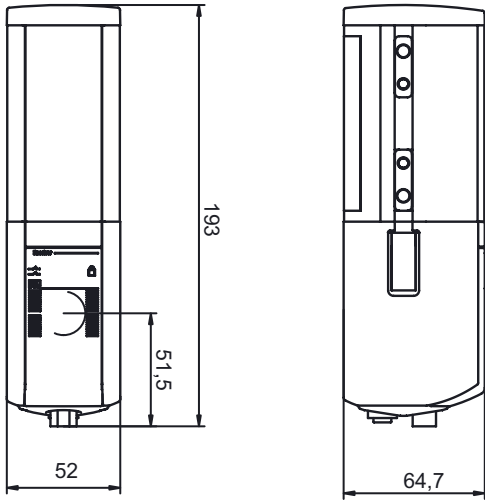
보호 등급	IP 67
보호 등급	III
인증	c CSA US c TÜV NRTL US TÜV Süd
미국 특허	US 6,418,546 B US 7,741,595 B

분류

HS 번호	85365019
ECLASS 5.1.4	27272701
ECLASS 8.0	27272701
ECLASS 9.0	27272701
ECLASS 10.0	27272701
ECLASS 11.0	27272701
ECLASS 12.0	27272701
ECLASS 13.0	27272701
ECLASS 14.0	27272701
ETIM 5.0	EC001831
ETIM 6.0	EC001831
ETIM 7.0	EC001831
ETIM 8.0	EC001831
ETIM 9.0	EC001831

치수 도면

전체 치수 정보(mm)

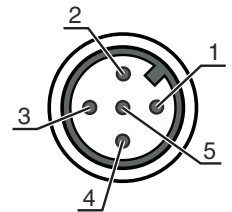


전기 연결

연결 1

기능	기계 인터페이스
연결부 종류	원형 커넥터
나사 크기	M12
유형	Male
재료	금속
핀 개수	5 핀
엔코딩	A-코딩됨

핀	핀 지정	와이어 색상
1	AS-i +	갈색
2	n.c.	흰색
3	AS-i -	청색
4	n.c.	흑색
5	n.c.	회색



조작 및 표시

광축당 LED

녹색, 연속 점등	의미	송신 빔 활성화
꺼짐		송신 빔 비활성화

적합한 수신기

	품목 번호	명칭	품목	설명
	66536001	MLD510-R1L/A	싱글 라이트 빔 안전 센서 수신기	특수 모델: 레이저 정렬 보조 장치용 반사 소자 반응 시간: 30 ms 인터페이스 종류: AS 인터페이스, 작업 안전 연결: 원형 커넥터, M12, 금속, 5 핀
	66536002	MLD510-R1LE/A	싱글 라이트 빔 안전 센서 수신기	특수 모델: 레이저 정렬 보조 장치용 반사 소자, 외부 뮤팅 표시 램프용 커넥터 소켓 반응 시간: 30 ms 인터페이스 종류: AS 인터페이스, 작업 안전 연결: 원형 커넥터, M12, 금속, 5 핀

제품 키워드

제품 명칭: MLDxyy-zab/t

MLD	멀티 라이트빔 안전 센서
x	시리즈 3: MLD 300 5: MLD 500
yy	기능 등급 00: 송신기 10: 자동 재시동 12: 외부 테스트 20: EDM/RES 30: 뮤팅 35: 시간 제어 4센서 뮤팅
z	장치 종류 T: 송신기 R: 수신기 RT: 트랜시버 xT: 감지 범위가 넓은 송신기 xR: 감지 범위가 넓은 수신기
a	빔 수
b	옵션 L: 통합 레이저 정렬 보조장치(송신기/수신기용) M: 통합 상태 표시 램프(MLD 320, MLD 520) 또는 통합 상태 및 뮤팅 표시 램프(MLD 330, MLD 335, MLD 510/A, MLD 530, MLD 535) E: 외부 뮤팅 표시 램프용 커넥터 소켓(AS-i 모델만 해당)
/t	안전 스위칭 출력부(OSSD), 연결 기술 -: 트랜지스터 출력, M12 커넥터 A: 통합 AS-i 인터페이스, M12 커넥터(안전 버스 시스템)

참고

	제공되는 모든 장치 유형 목록은 로이체의 웹 사이트 www.leuze.com 을 참조하십시오.
--	-----------------------------------------------------------------------------------------

참고

레이저 빔 주의 - 레이저 등급 2

광선을 응시하지 마십시오.
 장치는 레이저 등급 2 제품의 IEC/EN 60825-1:2014에 따른 요구 사항과 U.S. 21 CFR 1040.10 및 1040.11에 따른 규정뿐 아니라 2019년 5월 8일 자 Laser Notice No. 56에 따른 차이점도 충족합니다.

- 레이저 빔 또는 반사되는 레이저 빔 쪽을 직접 보지 마십시오! 빔 노정을 오랫동안 보면 망막이 손상될 수 있습니다.
- 장치의 레이저 빔이 사람을 향하게 하지 마십시오!
- 실수로 레이저 빔이 사람을 향하게 한 경우에는 불투명하고 반사되지 않는 물체로 레이저 빔을 가리십시오.
- 장치를 설치하고 정렬하는 동안 반사되는 표면으로 인해 레이저 빔이 반사되지 않도록 하십시오!
- 주의! 여기에 제시된 조작 장치나 정렬 장치와는 다른 장치를 사용하거나 다른 절차를 실행하면 위험한 광선에 노출될 수 있습니다.
- 해당 지역에 유효한 레이저 안전 법규에 유의하십시오.
- 장치 개입 및 변경은 허용되지 않습니다.
 장치에는 사용자가 조정하거나 정비할 부품이 포함되어 있지 않습니다.
 수리는 Leuze electronic GmbH + Co. KG만 실행할 수 있습니다.
 레이저 정렬 시스템은 최대 출력 전력 1mW의 콜리메이션된 광선을 지속적으로 방출합니다.

참고

레이저 경고 라벨 및 레이저 주의 사항 라벨을 부착하십시오!
 장치에는 레이저 경고 라벨과 레이저 주의 사항 라벨이 부착되어 있습니다. 또한, 장치에 여러 언어 버전의 자가접착식 레이저 경고 라벨과 레이저 주의 사항 라벨(스티커)이 동봉되어 있습니다.

- 사용 장소에서 사용하는 언어 버전의 레이저 주의 사항 라벨을 장치에 부착하십시오. 미국에서 장치를 사용하는 경우에는 "Complies with 21 CFR 1040.10/11" 지시 사항이 있는 스티커를 사용하십시오.
- 장치에 라벨이 부착되어 있지 않거나(예: 장치가 라벨을 부착하기에 너무 작음) 설치 상태로 인해 장치에 부착된 레이저 경고 라벨과 레이저 주의 사항 라벨이 가려지는 경우에는 장치 근처에 레이저 경고 라벨과 레이저 주의 사항 라벨을 부착하십시오.
- 장치의 레이저 빔 광선 또는 기타 광 방사에 노출되지 않고 레이저 경고 라벨과 레이저 주의 사항 라벨을 읽을 수 있도록 부착하십시오.


액세서리

연결 기술 - 연결 케이블



	품목 번호	명칭	품목	설명
	50133859	KD S-M12-5A-P1-020	연결 케이블	연결 1: 원형 커넥터, M12, 액시얼, 암, A-코딩됨, 5 핀 원형 커넥터, LED: 아니요 연결 2: 열려 있는 끝부분 차폐됨: 예 케이블 길이: 2,000 mm 덮개 재료: PUR
	50137014	KD S-M12-5A-P1-150	연결 케이블	연결 1: 원형 커넥터, M12, 액시얼, 암, A-코딩됨, 5 핀 원형 커넥터, LED: 아니요 연결 2: 열려 있는 끝부분 차폐됨: 예 케이블 길이: 15,000 mm 덮개 재료: PUR
	50136146	KD S-M12-5A-P1-250	연결 케이블	연결 1: 원형 커넥터, M12, 액시얼, 암, A-코딩됨, 5 핀 원형 커넥터, LED: 아니요 연결 2: 열려 있는 끝부분 차폐됨: 예 케이블 길이: 25,000 mm 덮개 재료: PUR

액세서리

뮤팅 조립 시스템

	품목 번호	명칭	품목	설명
	424421	BT-SB10	브래킷 세트	고정 부품 모델: 클램핑 홀더 마운팅, 시스템 축: 통로 마운팅으로 마운팅, 장치 축: 클램핑 가능 고정 부품 종류: 회전 가능 회전 범위: -8 ... 8 ° 재료: 금속

서비스

	품목 번호	명칭	품목	설명
	S981050	CS40-I-140	안전 검사	세부사항: 현재 규격과 지침에 따른 안전라이트 커튼 어플리케이션 점검, 데이터베이스에 장치와 기계 데이터 수록, 어플리케이션별 시험 프로토콜 작성. 조건: 기계 정지가 가능해야 함, 고객 측 작업자의 지원 및 로이체 작업자의 기계 접근이 보장되어야 함.
	S981046	CS40-S-140	시운전 지원	세부사항: 안전 장치에 대해 전파 시간차 측정 및 초기 검사 포함. 조건: 장치 및 연결 케이블이 이미 설치되어 있음, 출장 및 경우에 따라 숙박 경비를 제외한 금액.

참고



☞ 제공되는 모든 액세서리 품목의 목록은 로이체 웹 사이트에서 품목 세부사항 페이지의 다운로드 탭을 참조하십시오.