

## 기술 데이터 시트

### 비상 정지 케이블 스위치

품목 번호: 50149995

ERS200-M0C1-M20-HLR

#### 내용

- 기술 데이터
- 치수 도면
- 전기 연결



그림과 차이가 날 수 있습니다



# 기술 데이터

## 기본 데이터

시리즈	ERS200
-----	--------

## 기능

기능	EN ISO 13849-1 에 따른 카테고리 4 까지 제어 회로 통합 리셋 기능(표시기가 있는 리셋 버튼) 위치와 무관한 비상 정지 명령 지시 정렬 표시기가 있는 로프 헤드
----	---

## 특성변수

사용 시간 T <sub>M</sub>	20 년, EN ISO 13849-1
B10 <sub>a</sub>	2,000,000 사이클 개수

## 전기 데이터

DC 13의 경우 사용부문	U <sub>e</sub> / I <sub>e</sub> : 24V / 3A, 125V / 0.55A, 250V / 0.3A, EN 60947-5-1
AC 15의 경우 사용부문	U <sub>e</sub> / I <sub>e</sub> : 250V / 6A, 400V / 4A, 500V / 1A, EN 60947-5-1
접점 어셈블리	1NC + 1NO
접점 개방	마찰 결합, 강제적으로
단락 방지	500V, 10A, 타입 aM, IEC 60269-1
<b>성능 데이터</b>	
정격 절연전압	500V AC, 600V DC
종래의 열기류, 최대	10 A

## 연결

연결	1 개수
케이블 인입부 개수	1 개수

### 연결 1

기능	접점 연결부
연결부 종류	단자
터미널 종류	나사 터미널
핀 개수	4 핀

### 케이블 특성

연결부 단면	1 x 0.5mm <sup>2</sup> ~ 2 x 2.5mm <sup>2</sup> , 리츠선
--------	---

## 기술 데이터

치수(너비 x 높이 x 길이)	40 mm x 49.5 mm x 138.5 mm
하우징 재료	금속
전기 접점 재료	은합금
순중량	384 g
하우징 색상	적색
	회색
고정 방식	통로 마운팅으로
케이블 인입부 종류	M20 x 1.5
장착 위치	케이블 축에서
스위치 타입	비상 정지 명령장치, EN ISO 13850
스위칭 원리	슬로우 작동 접점
기계적 수명	1,000,000 작동 간격, IEC 60947-5-1
작동 빈도, 최대	600 시간당, IEC 60947-5-1
액추에이터, 외부	케이블
액추에이터, 케이블 길이, 최대(온도 편차가 20°C인 경우)	24 m
추출력, 액추에이터 잠금 해제	83 N
작동력(강제 분리 시 당겨 빼기)	90 N
작동력(늦추기)	63 N
작동 방향	종축에
강제 분리 시 작동 거리	8 mm
작동 방식	케이블
해제 방식	표시기 버튼(당김)
헤드 재료	플라스틱

## 환경 데이터

작동 시 주변 온도	-25 ... 80 °C
오염 정도	3, EN 60947-1

## 인증

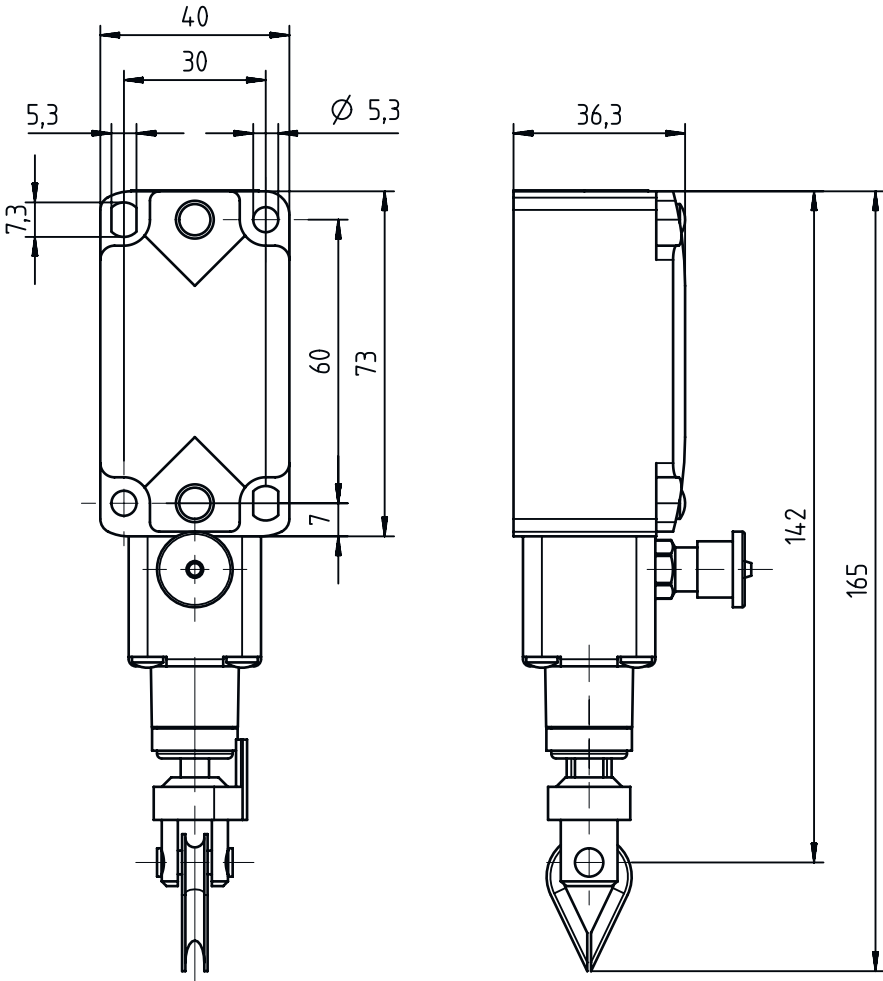
보호 등급	IP 67
인증	c UL US IMQ

## 분류

HS 번호	85369095
ECLASS 5.1.4	27270690
ECLASS 8.0	27270607
ECLASS 9.0	27371201
ECLASS 10.0	27371201
ECLASS 11.0	27371201
ECLASS 12.0	27371201
ECLASS 13.0	27371201
ECLASS 14.0	27371201
ETIM 5.0	EC002033
ETIM 6.0	EC002033
ETIM 7.0	EC002033
ETIM 8.0	EC002033
ETIM 9.0	EC002033

## 치수 도면

전체 치수 정보(mm)



## 전기 연결

### 연결 1

기능	접점 연결부
연결부 종류	단자
터미널 종류	나사 터미널
핀 개수	4 핀

단자	할당
11	NC(1)
12	NC(1)
23	NO(1)
24	NO(1)