

## Technisches Datenblatt

### Montagewinkel

Art.-Nr.: 53800135

BT856M

#### Inhalt

- Technische Daten
- Maßzeichnungen



Abbildung kann abweichen

## Technische Daten

### Basisdaten

|              |                                  |
|--------------|----------------------------------|
| Applikation  | Montage an ungefaster 90°-Ecke   |
| Geeignet für | Sicherheits-Laserscanner RSL 400 |

### Mechanische Daten

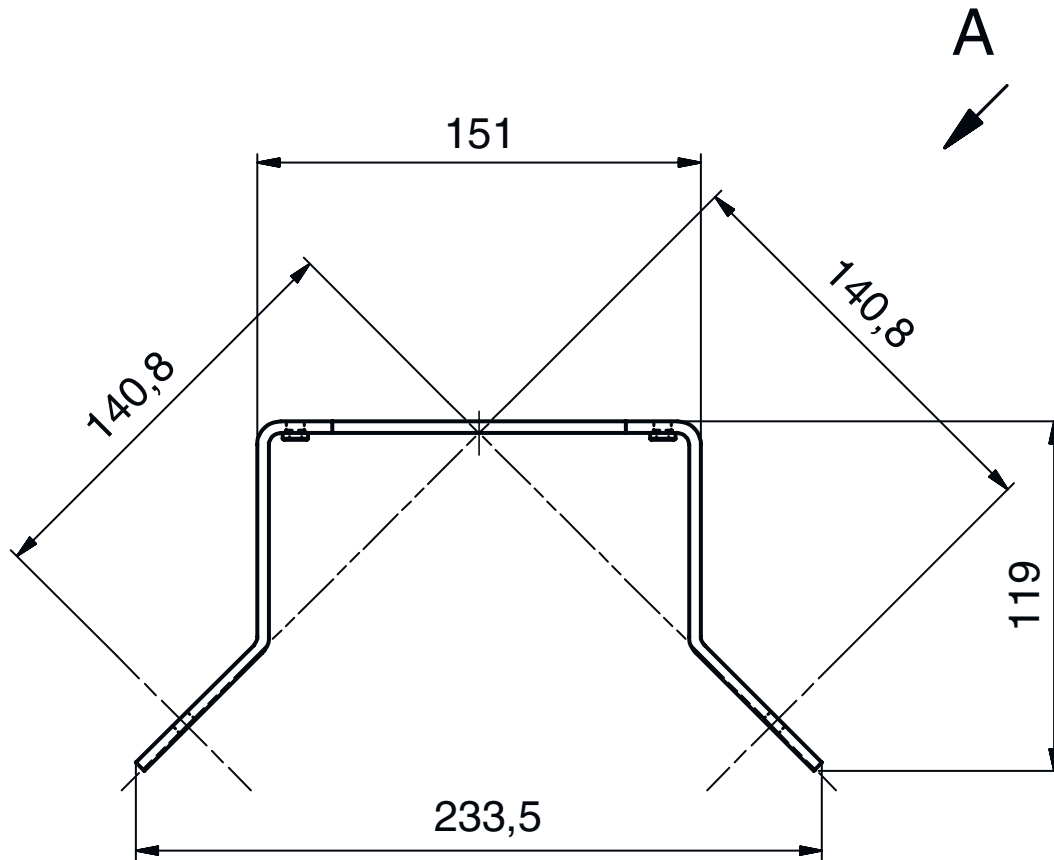
|                                    |                           |
|------------------------------------|---------------------------|
| Abmessung (B x H x L)              | 119 mm x 72 mm x 233,5 mm |
| Nettogewicht                       | 1.248 g                   |
| Farbe Gehäuse                      | gelb, RAL 1021            |
| Art der Befestigung, anlagenseitig | Durchgangsbefestigung     |
| Art der Befestigung, geräteseitig  | schraubbar                |
| Werkstoff Befestigungsteil         | Metall                    |

### Klassifikation

|                 |          |
|-----------------|----------|
| Zolltarifnummer | 73182900 |
| ECLASS 5.1.4    | 27279202 |
| ECLASS 8.0      | 27279202 |
| ECLASS 9.0      | 27273701 |
| ECLASS 10.0     | 27273701 |
| ECLASS 11.0     | 27273701 |
| ECLASS 12.0     | 27273701 |
| ECLASS 13.0     | 27273701 |
| ECLASS 14.0     | 27273701 |
| ECLASS 15.0     | 27273701 |
| ECLASS 16.0     | 27273701 |
| ETIM 5.0        | EC002498 |
| ETIM 6.0        | EC003015 |
| ETIM 7.0        | EC003015 |
| ETIM 8.0        | EC003015 |
| ETIM 9.0        | EC003015 |
| ETIM 10.0       | EC003015 |
| UNSPSC 26.08    | 31242100 |

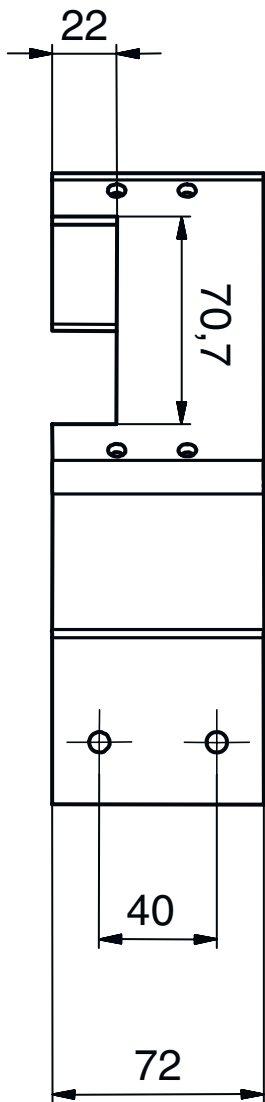
# Maßzeichnungen

Alle Maßangaben in Millimeter



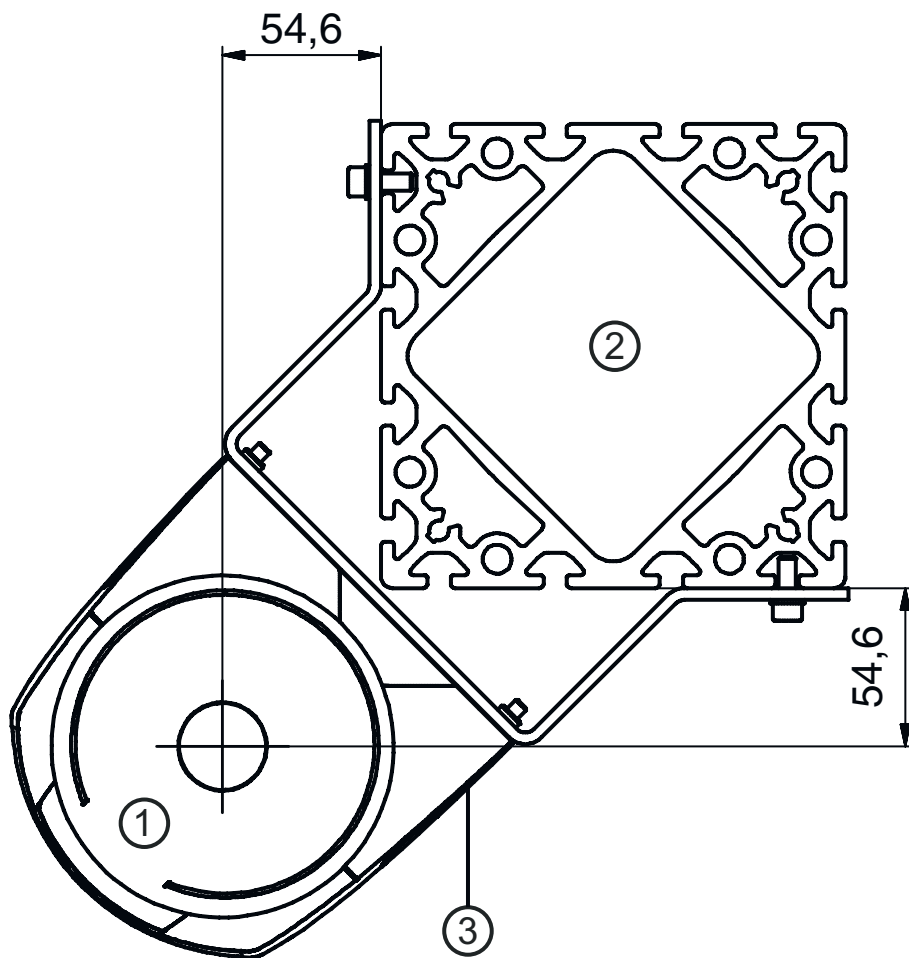
# Maßzeichnungen

Ansicht A



## Maßzeichnungen

Beispiel: Montage an einer Säule



- 1 Sicherheits-Sensor
- 2 Säule
- 3 Montagewinkel BT856M