

## 기술 데이터 시트

## 안전 힌지 스위치

품목 번호: 63000410

S410-M4-CB02M12-W

### 내용

- 기술 데이터
- 치수 도면
- 전기 연결
- 회로도
- 참고



그림과 차이가 날 수 있습니다



## 기술 데이터

## 기본 데이터

시리즈	S400
-----	------

## 기능

기능	EN ISO 13849-1 에 따른 카테고리 4 까지 제어 회로 통합 EN ISO 14119에 따른 인터락 장치가 없는 안전 잠금 장치 안전 스위치가 통합된 기계식 힌지
----	--

## 특성변수

사용 시간 T <sub>M</sub>	20 년, EN ISO 13849-1
B10 <sub>d</sub>	2,000,000 사이클 개수

## 전기 데이터

DC 13V의 경우 사용부문	Ue 24V, Ie 2A, EN 60947-5-1
AC 15V의 경우 사용부문	Ue 24V, Ie 2A, EN 60947-5-1
접점 어셈블리	2NC + 1NO
접점 개방	마찰 결합, 강제적으로
단락 방지	500V, 2A, 타입 gG, IEC 60269-1

## 성능 데이터

정격 절연전압	30V AC, 36V DC
종래의 열기류, 최대	2 A

## 연결

연결	1 개수
----	------

## 연결 1

기능	접점 연결부
연결부 종류	원형 커넥터가 있는 케이블
케이블 길이	200 mm
덮개 재료	PVC
나사 크기	M12
재료	금속
핀 개수	8 핀

## 기술 데이터

디자인	큐빅형
치수(너비 x 높이 x 길이)	79 mm x 22.5 mm x 100.6 mm
하우징 재료	금속
금속 하우징	ZAMAK
전기 접점 재료	은합금
순중량	446 g
하우징 색상	은색
고정 방식	마운팅 스퀘드
케이블 인입부 측면	벽 쪽
스위치 타입	가드 로킹이 없는 인터록 잠금장치, ISO 14119
스위칭 원리	슬로우 작동 접점
축방향 부하	750 N·m
방사상 부하	500 N·m
비틀림 부하	12 N·m
기계적 수명	1,000,000 작동 간격, IEC 6047-5-1
작동 빈도, 최대	1,200 시간당, IEC 6047-5-1
액추에이터, 내부	힌지의 안전 스위치, 캡슐형
강제 분리 시 작동 거리(각도)	4 N
작동각, 최대	180 °
강제 분리 시 작동 거리(각도)	설정된 스위칭 포인트부터

## 환경 데이터

작동 시 주변 온도	-25 ... 80 °C
오염 정도	3, EN 60947-1

## 인증

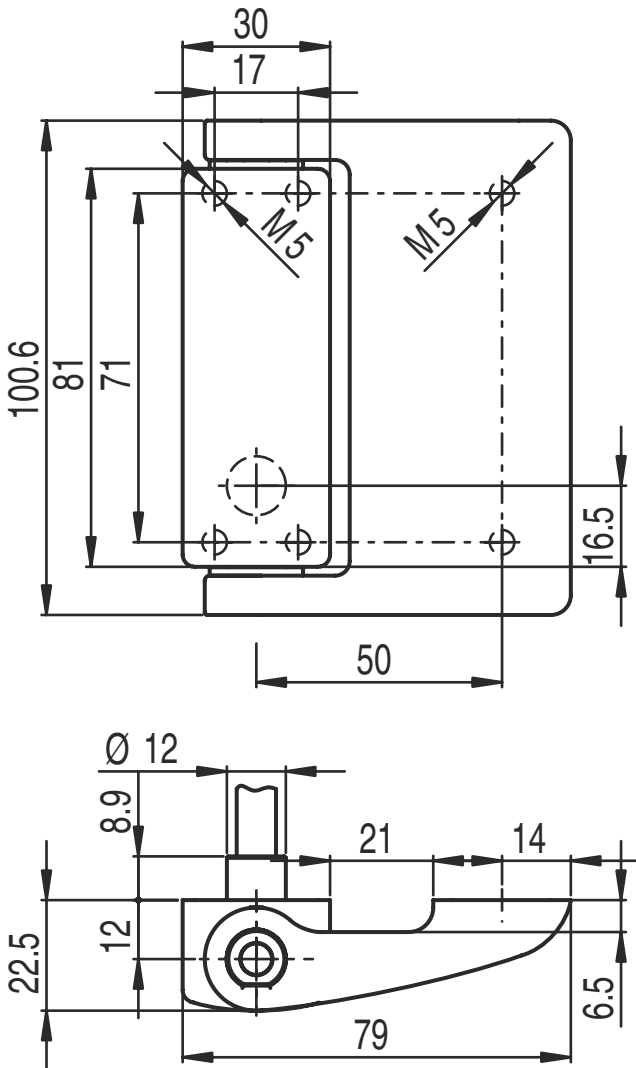
보호 등급	IP 67 IP 69K
인증	c UL US IMQ

## 분류

HS 번호	85369095
ECLASS 5.1.4	27272690
ECLASS 8.0	27270609
ECLASS 9.0	27270609
ECLASS 10.0	27270609
ECLASS 11.0	27270609
ECLASS 12.0	27272608
ECLASS 13.0	27272608
ECLASS 14.0	27272608
ETIM 5.0	EC002591
ETIM 6.0	EC002591
ETIM 7.0	EC002591
ETIM 8.0	EC002591
ETIM 9.0	EC002591

## 치수 도면

전체 치수 정보(mm)



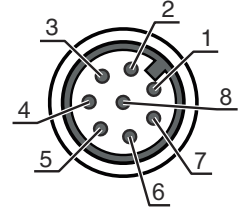
## 전기 연결

### 연결 1

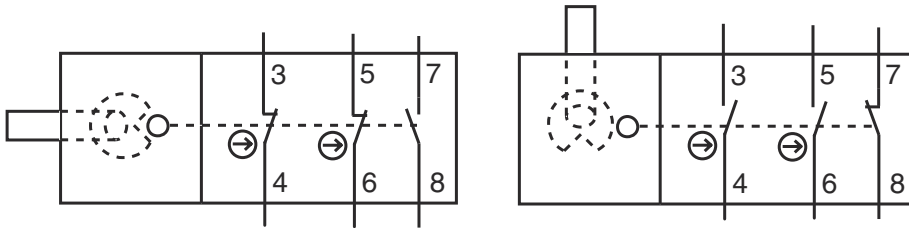
기능	접점 연결부
연결부 종류	원형 커넥터가 있는 케이블
케이블 길이	200 mm
덮개 재료	PVC
케이블 색상	회색
와이어 단면	0.5 mm <sup>2</sup>
나사 크기	M12
유형	Male
재료	금속
핀 개수	8 핀
엔코딩	A-코딩됨

## 전기 연결

핀	핀 지정
1	GND
2	n.c.
3	NC(1)
4	NC(1)
5	NC(2)
6	NC(2)
7	NO(1)
8	NO(1)



## 회로도



## 참고

**⚠ 용도에 맞게 사용해야 합니다!**



- ↳ 자격이 있는 사람만 제품을 작동해야 합니다.
- ↳ 용도에 맞게 준수하여 사용하십시오.