

## 기술 데이터 시트

## 안전 힌지 스위치

품목 번호: 63000402

S400-M4CB2-T

### 내용

- 기술 데이터
- 치수 도면
- 전기 연결
- 회로도
- 참고



그림과 차이가 날 수 있습니다



## 기술 데이터

## 기본 데이터

|     |      |
|-----|------|
| 시리즈 | S400 |
|-----|------|

## 기능

|    |  |
|----|--|
| 기능 | EN ISO 13849-1 에 따른 카테고리 4 까지 제어 회로 통합<br>EN ISO 14119에 따른 인터락 장치가 없는 안전 잠금 장치<br>안전 스위치가 통합된 기계식 한지 |
|----|--|

## 특성변수

|                      |                      |
|----------------------|----------------------|
| 사용 시간 T <sub>M</sub> | 20 년, EN ISO 13849-1 |
| B10 <sub>d</sub>     | 2,000,000 사이클 개수     |

## 전기 데이터

|                 |                              |
|-----------------|------------------------------|
| DC 13V의 경우 사용부문 | Ue 24V, Ie 2A, EN 60947-5-1  |
| AC 15V의 경우 사용부문 | Ue 24V, Ie 2A, EN 60947-5-1  |
| 접점 어셈블리         | 2NC + 1NO                    |
| 접점 개방           | 마찰 결합, 강제적으로                 |
| 단락 방지           | 500V, 2A, 타입 gG, IEC 60269-1 |

## 성능 데이터

|             |                |
|-------------|----------------|
| 정격 절연전압     | 30V AC, 36V DC |
| 종래의 열기류, 최대 | 2 A            |

## 연결

|    |      |
|----|------|
| 연결 | 1 개수 |
|----|------|

## 연결 1

|        |          |
|--------|----------|
| 기능     | 접점 연결부   |
| 연결부 종류 | 케이블      |
| 케이블 길이 | 2,000 mm |
| 덮개 재료  | PVC      |
| 와이어 개수 | 7 선      |

## 기술 데이터

|                   |                               |
|-------------------|-------------------------------|
| 디자인               | 큐빅형                           |
| 치수(너비 x 높이 x 길이)  | 49 mm x 22.5 mm x 100.6 mm    |
| 하우징 재료            | 금속                            |
| 금속 하우징            | ZAMAK                         |
| 전기 접점 재료          | 은합금                           |
| 순중량               | 481 g                         |
| 하우징 색상            | 은색                            |
| 고정 방식             | 마운팅 스레드<br>설치판                |
| 케이블 인입부 측면        | 위에서부터(좌측 설치 시)                |
| 스위치 타입            | 가드 로킹이 없는 인터록 잠금장치, ISO 14119 |
| 스위칭 원리            | 슬로우 작동 접점                     |
| 축방향 부하            | 1,500 N·m                     |
| 방사상 부하            | 1,000 N·m                     |
| 비틀림 부하            | 25 N·m                        |
| 기계적 수명            | 1,000,000 작동 간격, IEC 6047-5-1 |
| 작동 빈도, 최대         | 1,200 시간당, IEC 6047-5-1       |
| 액추에이터, 내부         | 한지의 안전 스위치, 캡슐형               |
| 강제 분리 시 작동 거리(각도) | 4 N                           |
| 작동각, 최대           | 180 °                         |
| 강제 분리 시 작동 거리(각도) | 설정된 스위칭 포인트부터                 |

## 환경 데이터

|            |               |
|------------|---------------|
| 작동 시 주변 온도 | -25 ... 80 °C |
| 오염 정도      | 3, EN 60947-1 |

## 인증

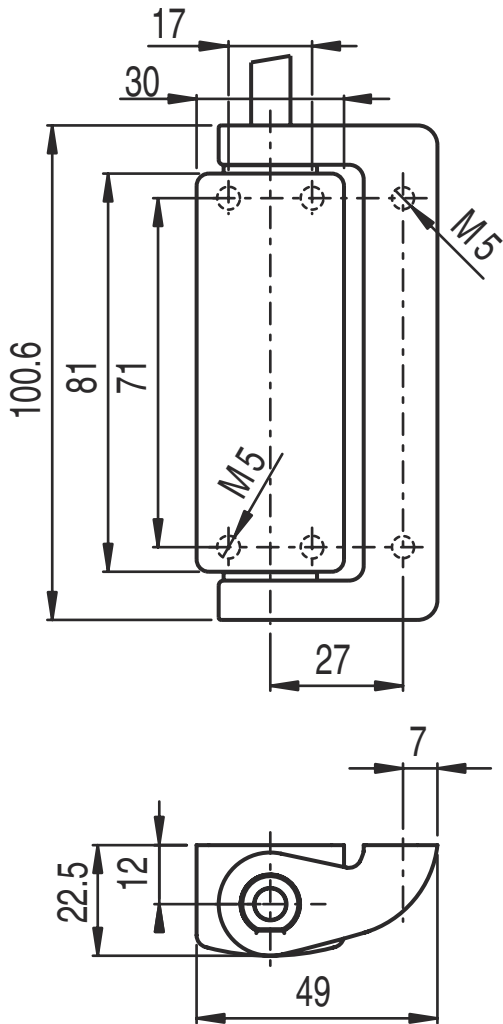
|       |                 |
|-------|-----------------|
| 보호 등급 | IP 67<br>IP 69K |
| 인증    | c UL US<br>IMQ  |

## 분류

|              |          |
|--------------|----------|
| HS 번호        | 85369095 |
| ECLASS 5.1.4 | 27272690 |
| ECLASS 8.0   | 27270609 |
| ECLASS 9.0   | 27270609 |
| ECLASS 10.0  | 27270609 |
| ECLASS 11.0  | 27270609 |
| ECLASS 12.0  | 27272608 |
| ECLASS 13.0  | 27272608 |
| ECLASS 14.0  | 27272608 |
| ETIM 5.0     | EC002591 |
| ETIM 6.0     | EC002591 |
| ETIM 7.0     | EC002591 |
| ETIM 8.0     | EC002591 |
| ETIM 9.0     | EC002591 |

## 치수 도면

전체 치수 정보(mm)



## 전기 연결

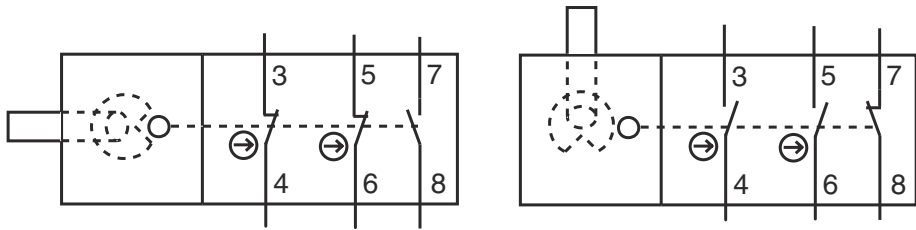
### 연결 1

|        |                     |
|--------|---------------------|
| 기능     | 접점 연결부              |
| 연결부 종류 | 케이블                 |
| 케이블 길이 | 2,000 mm            |
| 덮개 재료  | PVC                 |
| 케이블 색상 | 흑색                  |
| 와이어 개수 | 7 선                 |
| 와이어 단면 | 0.5 mm <sup>2</sup> |

# 전기 연결

| 와이어 색상  | 와이어 배치 |
|---------|--------|
| 녹색 / 황색 | GND    |
| 흑색      | NC(1)  |
| 흑색 / 흰색 | NC(1)  |
| 적색      | NC(2)  |
| 적색 / 흰색 | NC(2)  |
| 갈색      | NO(1)  |
| 청색      | NO(1)  |

# 회로도



- 3 흑색                      6 적색-흰색
- 4 흑백                     7 갈색
- 5 적색                      8 청색

# 참고

**⚠ 용도에 맞게 사용해야 합니다!**

- ⚡ 자격이 있는 사람만 제품을 작동해야 합니다.
- ⚡ 용도에 맞게 준수하여 사용하십시오