

Scheda tecnica dati Lettore/scrittore RFID

Cod. art.: 50103087

RFM 32 SL 200 Ex-n

Contenuto

- Dati tecnici
- Disegni quotati
- Collegamento elettrico
- Comando e visualizzazione
- Avvisi
- Ulteriori informazioni



La figura può variare



Dati tecnici

Dati di base

Serie	RFM
Frequenza di lavoro	13,56 MHz

Funzioni

Funzioni	Dispositivo di comando porta di lettura I/O
	Indicatore a LED
	Modi operativi parametrizzabili

Dati di lettura

Portata di scrittura/lettura max.	110 mm
Transponder, leggibile	ICodeSLI
	Infineon MyD
	TagIT HFI

Dati elettrici

Dati di potenza

Tensione di alimentazione U_B	12 ... 30 V, CC
Potenza assorbita, max.	1 W
Accesso alla memoria	Lettura/scrittura
Velocità di trasmissione	4.000 Bd

Ingressi

Numero di ingressi di commutazione digitali	1 pezzo(i)
---	------------

Uscite

Numero uscite di commutazione digitali	1 pezzo(i)
--	------------

Interfaccia

Tipo	RS 232
RS 232	
Funzione	Processo

Collegamento

Numero di collegamenti	1 pezzo(i)
Collegamento 1	
Funzione	Alimentazione di tensione
	Interfaccia dati
	Segnale IN
	Segnale OUT
Tipo di collegamento	Cavo con connettori femmina (10+6)
Lunghezza cavo	10.000 mm

Dati meccanici

Forma costruttiva	Cubica
Dimensioni (P x H x L)	76 mm x 30 mm x 102 mm
Materiale dell'alloggiamento	Plastica
Peso netto	1.060 g
Colore dell'alloggiamento	Nero
Tipo di fissaggio	Fissaggio passante

Dati ambientali

Temperatura ambiente, funzionamento	-25 ... 60 °C
Temperatura ambiente, stoccaggio	-40 ... 70 °C
Umidità relativa (non condensante)	5 ... 90 %

Specifica Ex

Gruppo di apparecchi Ex	II
Classe di temperatura, gas	T4
Tipo di protezione antideflagrante	«d» incapsulato a pressione
	«nA» non scintillante

Certificazioni

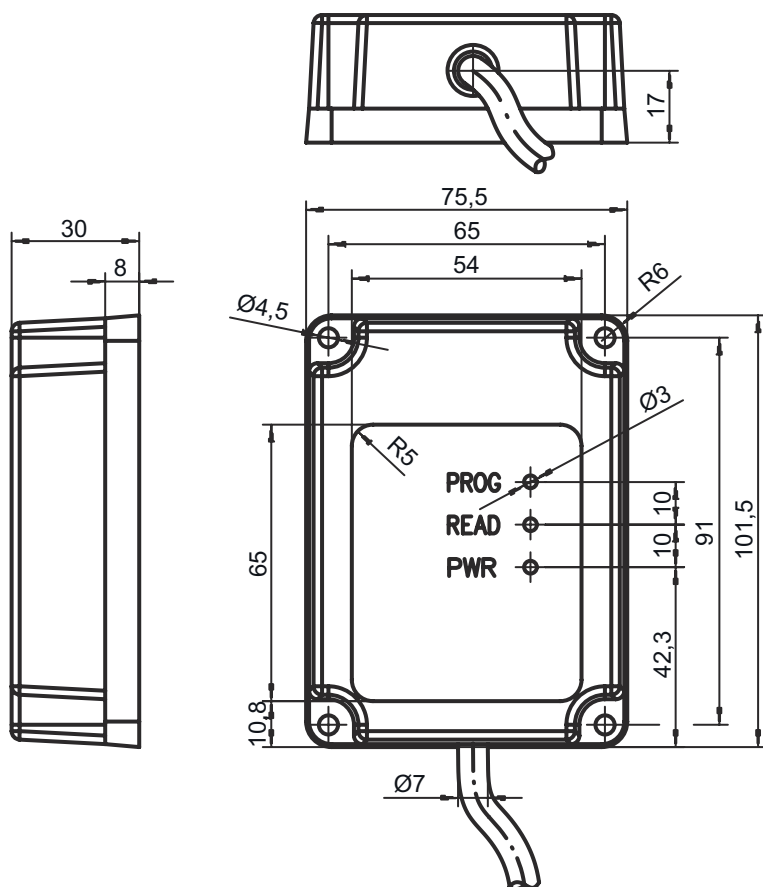
Grado di protezione	IP 67
Omologazioni	Ex

Classificazione

Voce tariffaria doganale	84719000
ECLASS 5.1.4	27280401
ECLASS 8.0	27280401
ECLASS 9.0	27280401
ECLASS 10.0	27280401
ECLASS 11.0	27280401
ECLASS 12.0	27280401
ECLASS 13.0	27280401
ECLASS 14.0	27280401
ECLASS 15.0	27280401
ECLASS 16.0	27280401
ETIM 5.0	EC001825
ETIM 6.0	EC002998
ETIM 7.0	EC002998
ETIM 8.0	EC002998
ETIM 9.0	EC002998
ETIM 10.0	EC002998
UNSPSC 26.08	43211710

Disegni quotati

Tutte le dimensioni in millimetri



Collegamento elettrico

Collegamento 1

Funzione	Alimentazione di tensione
	Interfaccia dati
	Segnale IN
	Segnale OUT
Tipo di collegamento	Cavo con connettori femmina (10+6)
Lunghezza cavo	10.000 mm

Pin	Assegnazione dei pin	Colore del conduttore
1	n.c.	Bianco-marrone
2	n.c.	Bianco-rosso
3	n.c.	Bianco-arancione
4	n.c.	Bianco-giallo
5	n.c.	Bianco-verde
6	SWOUT 1	Bianco-nero
7	GND	Marrone
8	n.c.	Rosso
9	n.c.	Arancione
10	RxD	Giallo


Collegamento elettrico


Pin	Assegnazione dei pin	Colore del conduttore
11	TxD	Verde
12	n.c.	Blu
13	SWIN 1	Viola
14	VIN	Grigio
15	GNDIN	Bianco
16	Shield	Schermatura

Comando e visualizzazione

LED	Display	Significato
1	Giallo, luce permanente	Stato ready
2	Rosso, costantemente acceso	Porta di lettura attiva
3	Verde, lampeggiante	Lettura riuscita

Avvisi

 **Rispettare l'uso previsto!**

	<ul style="list-style-type: none"> ⌘ Questo prodotto non è un sensore di sicurezza e non serve alla protezione di persone. ⌘ Il prodotto deve essere messo in servizio solo da personale qualificato. ⌘ Utilizzare il prodotto solo conformemente all'uso previsto.
--	--

Ulteriori informazioni

- In determinate circostanze, la presenza di metallo nel campo di lettura riduce notevolmente la portata.