

기술 데이터 시트

장치 컬럼

품목 번호: 549865

UDC-3100-S2

내용

- 기술 데이터
- 치수 도면
- 액세서리



그림과 차이가 날 수 있습니다

기술 데이터

기본 데이터

| | |
|-------------|---|
| 시리즈 | UDC |
| 포함됨 | BT-P40 클램프 브래킷, 2개 바닥 설치용 고정세트 |
| 적합한 적용 대상: | 멀티 라이트빔 안전센서 MLD 500, MLD 300 안전 라이트 커튼 MLC 500, MLC 300 |
| 타입, 칼럼 및 미러 | 장치 컬럼 |

기능

| | |
|----|---|
| 기능 | 라이트 커튼 및 다중빔 광전 감지기의 설치 및 보호 조정 가능, 3 방향 |
|----|---|

기술 데이터

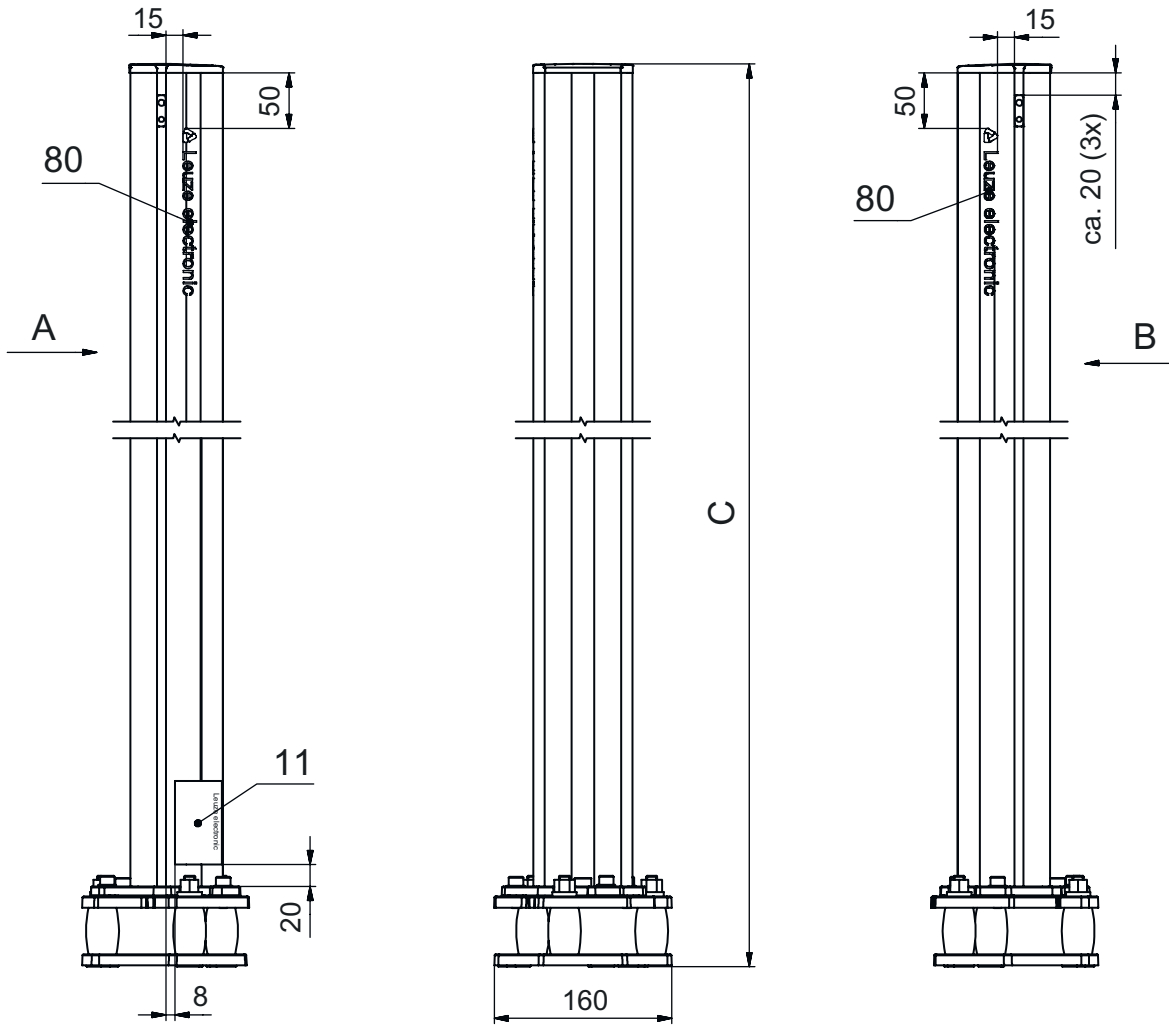
| | |
|------------------|----------------------------|
| 치수(너비 x 높이 x 길이) | 160 mm x 3,160 mm x 149 mm |
| 하우징 재료 | 금속 플라스틱 |
| 금속 하우징 | 알루미늄 |
| 순중량 | 13,325 g |
| 하우징 색상 | 황색, RAL 1021 |
| 고정 방식 | 바닥 고정 설치판 |
| 기계식 리셋 기능 | 예 |
| 발발침대를 제외한 칼럼 높이 | 3,100 mm |
| 액세서리 외부 설치 | 측면 후방 |

분류

| | |
|--------------|----------|
| HS 번호 | 76042990 |
| ECLASS 5.1.4 | 27279290 |
| ECLASS 8.0 | 27279290 |
| ECLASS 9.0 | 27279090 |
| ECLASS 10.0 | 27273792 |
| ECLASS 11.0 | 27273792 |
| ECLASS 12.0 | 27273792 |
| ECLASS 13.0 | 27273792 |
| ECLASS 14.0 | 27273792 |
| ECLASS 15.0 | 27273792 |
| ECLASS 16.0 | 27273792 |
| ETIM 5.0 | EC002498 |
| ETIM 6.0 | EC003015 |
| ETIM 7.0 | EC003015 |
| ETIM 8.0 | EC003015 |
| ETIM 9.0 | EC003015 |
| ETIM 10.0 | EC003015 |
| UNSPSC 26.08 | 31242100 |

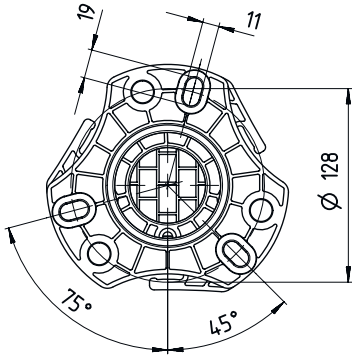
치수 도면

전체 치수 정보(mm)

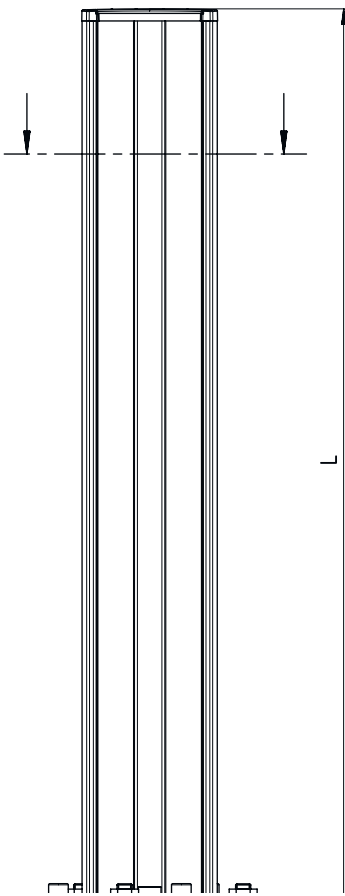


- A 전방
- B 전방
- C 전체 높이 = 3160mm

치수 도면

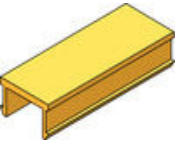


L 발받침대를 제외한 컬럼 높이 = 3100 mm




액세서리

일반

| | 품목 번호 | 명칭 | 품목 | 설명 |
|--|----------|---------------------|------|---|
|  | 50144378 | SET 10x AC-UDC-2000 | 프로파일 | 포함됨: 10개 적합한 적용 대상: 장치 컬럼 UDC-S2, DC-S2 치수: 2,000 mm 색상: 황색 재료: PVC |

액세서리

대체품

| | 품목 번호 | 명칭 | 품목 | 설명 |
|--|--------|-----------------------------|-----------------------|-------------------------------|
|  | 430220 | SP-SET AP UDC/DC/ UMC/MC | 장치 및 미러 칼럼 액세서리 세트 | 상품 종류: 어댑터 플레이트 하우징 색상: 흑색 |

참고



☞ 제공되는 모든 액세서리 품목의 목록은 로이체 웹 사이트에서 품목 세부사항 페이지의 다운로드 탭을 참조하십시오.