

Scheda tecnica dati

Illuminazione

Cod. art.: 50148123

IL BA 012/130 RD 301 L D



Contenuto

- Dati tecnici
- Disegni quotati
- Collegamento elettrico
- Avvisi
- Accessori



Dati tecnici

Dati di base

Tipo	Illuminazione a barra LED con luce costante commutabile
Idoneo per	IVS 1000i & DCR 1000i

Modello speciale

Modello speciale	Coperchio di protezione lenticolare
------------------	-------------------------------------

Funzioni

Funzioni	Servizio continuo
----------	-------------------

Dati ottici

Sorgente luminosa	LED, Rosso
Lunghezza d'onda	446 nm
Forma del segnale di emissione	Continuo
Gruppo di LED	1
Angolo di apertura, max.	18 °

Dati elettrici

Dati di potenza

Tensione di alimentazione U_B	24 V, CC
Potenza assorbita, max.	6 W, a 24 V CC

Collegamento

Collegamento 1

Funzione	Alimentazione di tensione
Tipo di collegamento	Cavo con connettore circolare
Grandezza della filettatura	M12
Tipo	male
Materiale	Metallo
Numero di poli	3 poli
Codifica	Codifica A

Dati meccanici

Forma costruttiva	Cubica
Dimensioni (P x H x L)	23,1 mm x 18 mm x 144 mm
Materiale dell'alloggiamento	Metallo
Alloggiamento in plastica	PC
Alloggiamento in metallo	Alluminio anodizzato
Materiale della copertura della lente	Plastica/PC
Peso netto	105 g
Colore dell'alloggiamento	Nero
Tipo di fissaggio	Filettatura di fissaggio Mediante elemento di fissaggio opzionale

Dati ambientali

Temperatura ambiente, funzionamento	0 ... 40 °C
Temperatura ambiente, stoccaggio	-20 ... 40 °C
Umidità relativa (non condensante)	90 %

Certificazioni

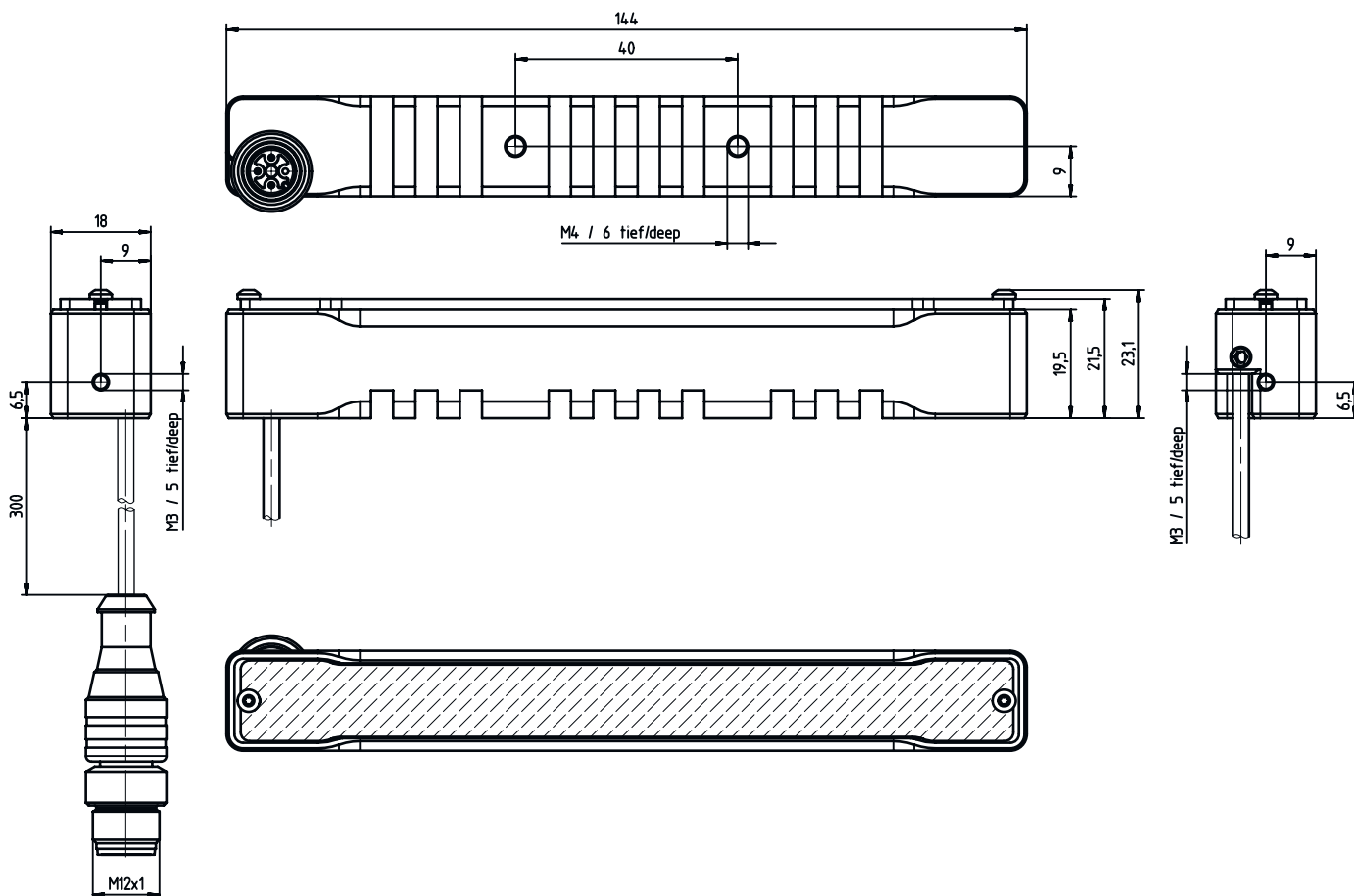
Grado di protezione	IP 40
Classe di protezione	III
Omologazioni	c UL US
Procedimento di controllo degli urti permanenti secondo la norma	IEC 60068-2-29, Test Eb
Procedimento di controllo delle vibrazioni secondo la norma	IEC 60068-2-6, Test Fc

Classificazione

Voce tariffaria doganale	85395100
ECLASS 5.1.4	27310204
ECLASS 8.0	27310204
ECLASS 9.0	27310204
ECLASS 10.0	27310204
ECLASS 11.0	27310204
ECLASS 12.0	27310204
ECLASS 13.0	27310204
ECLASS 14.0	27310204
ECLASS 15.0	27310204
ECLASS 16.0	27310204
ETIM 5.0	EC002498
ETIM 6.0	EC003015
ETIM 7.0	EC003015
ETIM 8.0	EC003015
ETIM 9.0	EC003015
ETIM 10.0	EC003015
UNSPSC 26.08	43211718

Disegni quotati

Tutte le dimensioni in millimetri



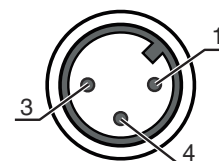
Collegamento elettrico

Collegamento 1

Funzione	Alimentazione di tensione
Tipo di collegamento	Cavo con connettore circolare
Lunghezza cavo	300 mm
Grandezza della filettatura	M12
Tipo	male
Materiale	Metallo
Numero di poli	3 poli
Codifica	Codifica A

Pin Assegnazione dei pin

1	V+
3	GND
4	n.c.



Avvisi



Rispettare l'uso previsto!



- ☞ Questo prodotto non è un sensore di sicurezza e non serve alla protezione di persone.
- ☞ Il prodotto deve essere messo in servizio solo da personale qualificato.
- ☞ Utilizzare il prodotto solo conformemente all'uso previsto.

Accessori

Sistemi di connessione - Cavi di collegamento

	Cod. art.	Designazione	Articolo	Descrizione
	50130638	KD U-M12-3A-V1-050	Cavo di collegamento	Applicazione: Resistenza alle sostanze chimiche Collegamento 1: Connettore circolare, M12, Assiale, female, 3 poli Connettore circolare, LED: No Collegamento 2: A cablare Schermato: No Lunghezza cavo: 5.000 mm Materiale della guaina: PVC
	50130679	KD U-M12-3W-V1-050	Cavo di collegamento	Applicazione: Resistenza alle sostanze chimiche Collegamento 1: Connettore circolare, M12, Angolare, female, 3 poli Connettore circolare, LED: No Collegamento 2: A cablare Schermato: No Lunghezza cavo: 5.000 mm Materiale della guaina: PVC

Tecnica di fissaggio - Supporti girevoli

	Cod. art.	Designazione	Articolo	Descrizione
	50148125	BTK IL BA 012	Elemento di fissaggio	Fissaggio, lato impianto: Avvitabile Fissaggio, lato dispositivo: Testa a sfera Materiale: Alluminio

Avviso



- ☞ È possibile trovare una lista con tutti gli accessori disponibili sul sito di Leuze nel registro Download della pagina di dettaglio del prodotto.