

기술 데이터 시트

장치 컬럼

품목 번호: 549853

UDC-1600-S2

내용

- 기술 데이터
- 치수 도면
- 액세서리



기술 데이터

기본 데이터

시리즈	UDC
포함됨	BT-P40 클램프 브래킷, 2개 바닥 설치용 고정세트
적합한 적용 대상:	멀티 라이트빔 안전센서 MLD 500, MLD 300 안전 라이트 커튼 MLC 500, MLC 300
타입, 칼럼 및 미러	장치 컬럼

기능

기능	라이트 커튼 및 다중빔 광전 감지기의 설치 및 보호 조정 가능, 3 방향
----	--

기술 데이터

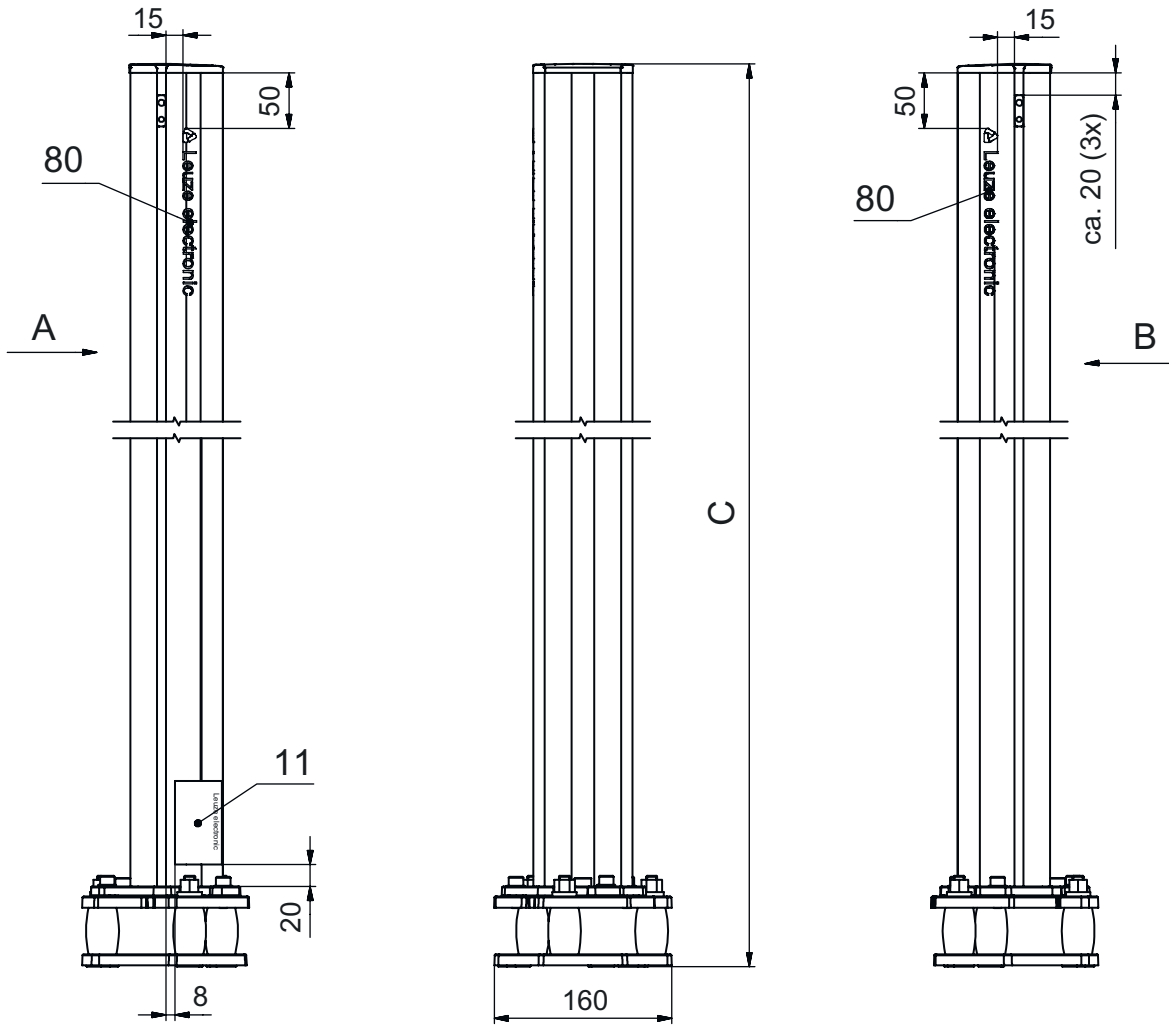
치수(너비 x 높이 x 길이)	160 mm x 1,660 mm x 149 mm
하우징 재료	금속 플라스틱
금속 하우징	알루미늄
순중량	6,075 g
하우징 색상	황색, RAL 1021
고정 방식	바닥 고정 설치판
기계식 리셋 기능	예
발발침대를 제외한 칼럼 높이	1,600 mm
액세서리 외부 설치	측면 후방

분류

HS 번호	76042990
ECLASS 5.1.4	27279290
ECLASS 8.0	27279290
ECLASS 9.0	27279090
ECLASS 10.0	27273792
ECLASS 11.0	27273792
ECLASS 12.0	27273792
ECLASS 13.0	27273792
ECLASS 14.0	27273792
ETIM 5.0	EC002498
ETIM 6.0	EC003015
ETIM 7.0	EC003015
ETIM 8.0	EC003015
ETIM 9.0	EC003015

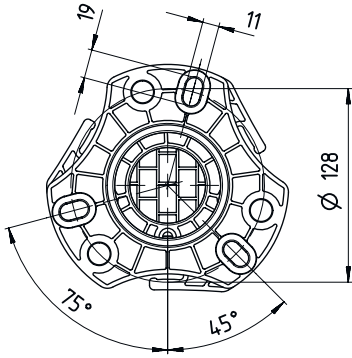
치수 도면

전체 치수 정보(mm)

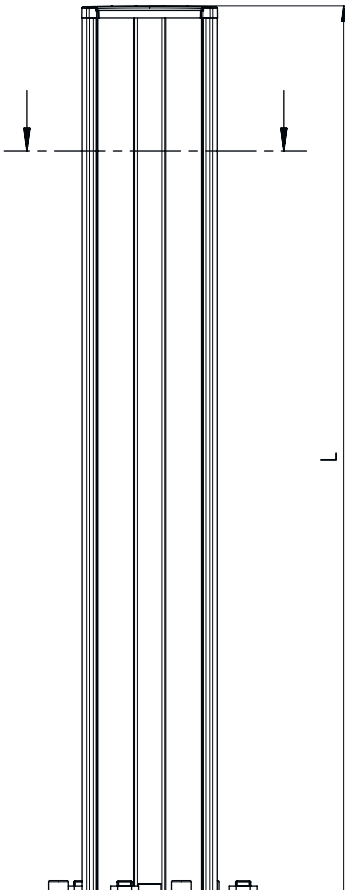


- A 전방
- B 전방
- C 전체 높이 = 1660mm

치수 도면



L 발받침대를 제외한 칼럼 높이 = 1600 mm




액세서리

일반

품목 번호	명칭	품목	설명
50144378	SET 10x AC-UDC-2000	프로파일	포함됨: 10개 적합한 적용 대상: 장치 칼럼 UDC-S2, DC-S2 길이: 2,000 mm 재료: PVC

액세서리

대체품

	품목 번호	명칭	품목	설명
	430220	SP-SET AP UDC/DC/ UMC/MC	장치 및 미러 칼럼 액세서리 세트	상품 종류: 어댑터 플레이트 치수: 17.5 mm 하우징 색상: 흑색

참고



☞ 제공되는 모든 액세서리 품목의 목록은 로이체 웹 사이트에서 품목 세부사항 페이지의 다운로드 탭을 참조하십시오.