

기술 데이터 시트

상호접속 케이블

품목 번호: 50148539

KY IVS 1048-IL

내용

- 기술 데이터
- 치수 도면
- 전기 연결
- 회로도



그림과 차이가 날 수 있습니다

기술 데이터

기본 데이터

적합한 적용 대상:	DCR 1048i
	IVS 1048i
	센서 및 조명 연결

연결

연결 1

기능	마스터 연결
연결부 종류	원형 커넥터
나사 크기	M12
유형	Male
핀 개수	12 핀
엔코딩	A-코딩됨
버전	엑시얼

연결 2

연결부 종류	원형 커넥터
나사 크기	M12
유형	암
핀 개수	12 핀
엔코딩	A-코딩됨
버전	엑시얼

연결 3

연결부 종류	원형 커넥터
나사 크기	M12
유형	Male
핀 개수	4 핀
엔코딩	A-코딩됨
버전	엑시얼

케이블 특성

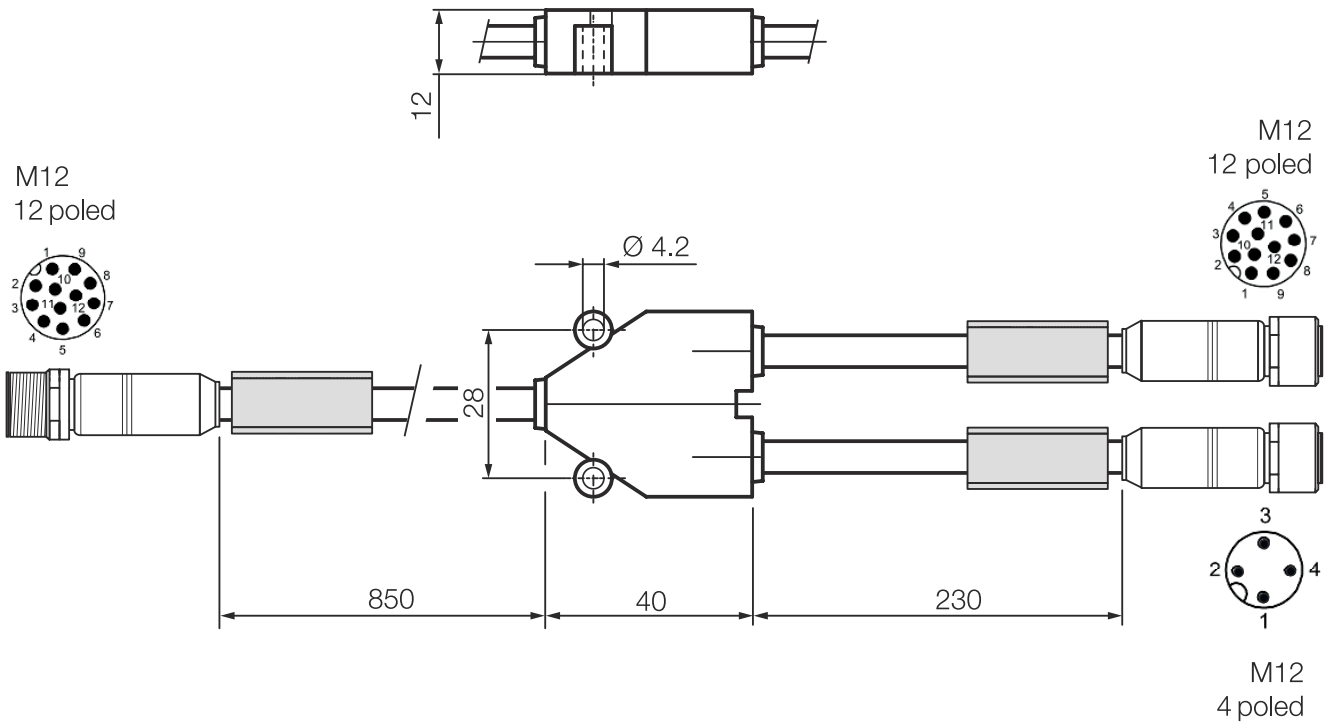
차폐됨	예
다리 1 케이블 길이	900 mm
다리 2 케이블 길이	300 mm
다리 3 케이블 길이	300 mm
드래그 체인 적합성	아니요

분류

HS 번호	85444290
ECLASS 5.1.4	27279201
ECLASS 8.0	27279218
ECLASS 9.0	27060311
ECLASS 10.0	27060311
ECLASS 11.0	27060311
ECLASS 12.0	27060311
ECLASS 13.0	27060311
ECLASS 14.0	27060311
ETIM 5.0	EC001855
ETIM 6.0	EC001855
ETIM 7.0	EC001855
ETIM 8.0	EC001855
ETIM 9.0	EC001855

치수 도면

전체 치수 정보(mm)



전기 연결

연결 1

기능	마스터 연결
연결부 종류	원형 커넥터
나사 크기	M12
유형	Male
핀 개수	12 핀
엔코딩	A-코딩됨
버전	액시얼

연결 2

연결부 종류	원형 커넥터
나사 크기	M12
유형	암
핀 개수	12 핀
엔코딩	A-코딩됨
버전	액시얼

전기 연결

연결 3

연결부 종류	원형 커넥터
나사 크기	M12
유형	Male
핀 개수	4 핀
엔코딩	A-코딩됨
버전	엑시얼

회로도

배선도

